



Big Dutchman®



UNIVENT Parents-AI

современная система содержания для родительского стада бройлеров с искусственным осеменением

UNIVENT Parents-AI – система клеточного содержания для родительского стада бройлеров с искусственным осеменением

Система **UNIVENT Parents AI** от компании Big Dutchman представляет собой концепцию содержания родительского стада бройлеров с возможностью искусственного осеменения и беспримерно высоким уровнем санитарии и эффективности. Система представлена трехэтажной клеточной батареей, предусматривающей отдельное содержание петушков и кур-несушек. Содержание родительского стада бройлеров предъявляет совершенно особенные требования к системе

содержания, которым **UNIVENT Parents-AI** компании Big Dutchman отвечает в полном объеме. К ним прежде всего относятся:

- ✓ нормированное кормление;
- ✓ облегчение доступа персоналу к птице в ходе проведения мероприятий по искусственному осеменению;
- ✓ надежная транспортировка инкубационного яйца.

Все используемые решетки (напольные и на лицевой и боковой частях клетки) покрыты сплавом из цинка и

алюминия. Это особый сплав, позволяющий существенно улучшить антикоррозионные свойства оборудования и тем самым увеличить его срок службы.

Наш многолетний опыт в области клеточного содержания и содержания родительского стада бройлеров делает нас вашим компетентным партнером в вопросах успешного содержания родстада бройлерной птицы и ее искусственного осеменения!

Обеспечение кормом и водой

Цепное кормление производства компании Big Dutchman является крайне надежной и экономической системой кормораздачи. Кормораздаточная цепь **CHAMPION** позволяет транспортировать корм, подавая его птице равномерно и без расслоения на фракции. Контролируемое или другими словами нормированное кормление обеспечивается следующим оборудованием:

- ✓ весы **FW 9940** для взвешивания корма обеспечивают подачу точных порций корма несушкам и петушкам;
- ✓ каждый ярус и ряд оснащены отдельным кормовым лотком с урневой заслонкой, заполняемым посредством одного кормоклапана и вмещающим суточный рацион → целенаправленное кормление;
- ✓ возможно беспрепятственное применение отдельной кормосмеси для петушков;
- ✓ во время заполнения кормушки кормом пластиковая труба закрывает кормовой лоток (опция: усиленный или с функцией ступеньки).

Подача птице свежей воды для поения

производится посредством ниппельных поилок. Ниппели поилок изготовлены из нержавеющей стали. V-образный желоб, установленный под поилками, улавливает брызги воды, предотвращая появление коррозии.

В групповой клетке для кур-несушек для каждой особи предусмотрен легкий доступ к двум ниппелям, расположенным в задней стенке клетки.

В индивидуальных клетках для каждого петушка предусмотрены по две ниппельные поилки, расположенных на разной высоте на заднем участке клетки. Это позволяет оптимально обеспечивать водой в том числе и молодых еще не выросших особей мужского пола.



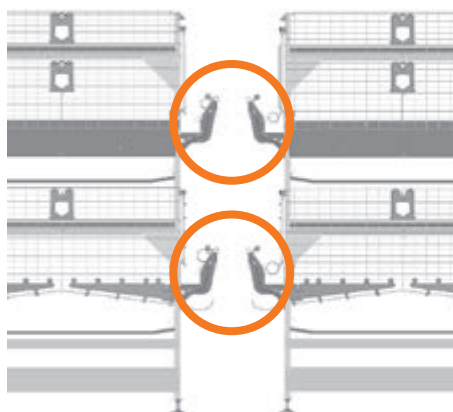
Весы для корма FW 9940



UNIVENT Parents-AI с ярусом для петушков



Кормоемкости на ярусах заполняются кормом при помощи специального кормоклапана точно указанным количеством корма.



Пластиковая труба закрывает кормовой лоток во время загрузки в него корма

Напольная решетка

Напольная решетка накладывается на натянутые вдоль всей установки тросы. Это позволяет повысить эластичность пола, значительно сократить долю битого яйца и яйца с насечкой.

- Размер ячеек: ♀ 1x1,5"; ♂ 1x1,5"
- Толщина проволоки: ♀ 2,0 мм; ♂ 2,5 мм
- Уклон напольной решетки: ♀ 7°; ♂ 0°

Передняя часть клетки / подножная планка

Передняя часть клеток для содержания несушек и петушков состоит из раздвижных решеток, которые полностью открываются. Это облегчает ежедневные мероприятия по искусственному осеменению и заселению и выселению птицы. На ярусе для петушков прутья передней решетки расположены вертикально. Вертикальная кормовая щель размером 64 см обеспечивает петушкам легкий доступ к корму, предотвращая повреждение гребешка.

На ярусах для несушек плоская пластиковая подножная планка способствует кладке яйца вблизи от кормушки, сокращая маршруты скатывания яйца и гарантируя т.о. его отличное качество.



Передняя часть клеток на ярусе для несушек



Передняя часть клеток на ярусе для петушков

EggSaver / сбор яйца

В качестве опции наша компания предлагает систему EggSaver. EggSaver обеспечивает надежное скатывание яйца на ленту продольного транспортера. Такая защита достигается за счет тонкого троса, натянутого перед продольным транспортером для яйца, который поднимается и опускается во время яйцекладки через определенные интервалы времени. Элеватор оснащен поперечным транспортером или столом ручной расфасовки и гарантирует надежную и крайне щадящую транспортировку яйца.



Элеватор с поперечным транспортером



Стол ручной расфасовки

Лента пометоудаления и воздушный канал

Ленты пометоудаления предназначены для улавливания экскрементов и расположены под клетками. Помет может храниться на них, подсушиваясь, до 7 дней. Подаваемый поверх ленты пометоудаления свежий воздух из воздушного канала способствует оптимальному подсушиванию помета и сокращению численности мух, а также снижает уровень аммиачных испарений в корпусе птичника.



Ленты ПУ на каждом ярусе → улучшение гигиены в корпусе

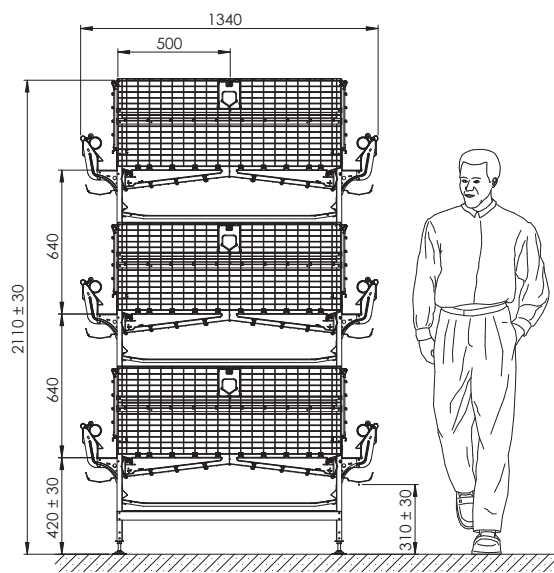


Пластиковая шторка перед пометным колодцем

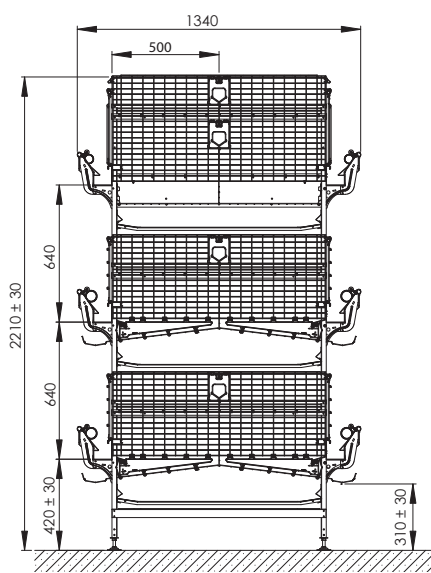
Преимущества

- ✓ значительно более высокая плотность заселения корпуса по сравнению с напольной формой содержания;
- ✓ требуется значительно более низкое число петушков (соотношение 1:16);
- ✓ благодаря искусственному осеменению достигается устойчивое улучшение результатов оплодотворения;
- ✓ повышение статуса гигиены;
- ✓ хорошее качество яйца, чистое инкубационное яйцо;
- ✓ низкий уровень падежа;
- ✓ высокая экономичность за счет высокого уровня автоматизации процессов (корм, вода, сбор яйца, удаление помета);
- ✓ точное соблюдение суточных рационов отдельно для кур-несушек и петушков;
- ✓ кормовой лоток с функцией ступеньки на каждом ярусе → облегчение осмотра птицы;
- ✓ предельно низкий уровень содержания аммиака в воздухе.

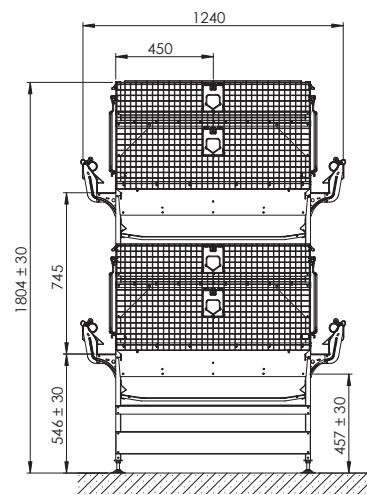
Технические характеристики и указания по планированию



UV-P500-AI – 3 яруса ♀



UV-P500-AI – 2 яруса ♀, 1 ярус ♂



UV-P450-m – 2 яруса ♂

Тип установки

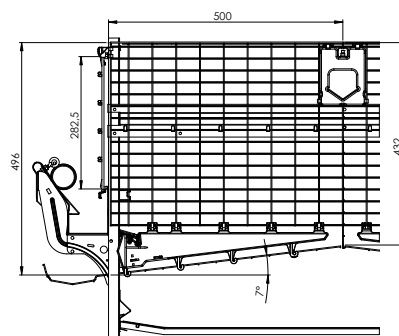
UV-P500-AI*
♀ (3 яруса)

UV-P500-AI-m*
♀ (2 яруса) ♂ (1 ярус)

UV-P450-m
♂ (2 яруса)

Размеры клетки:

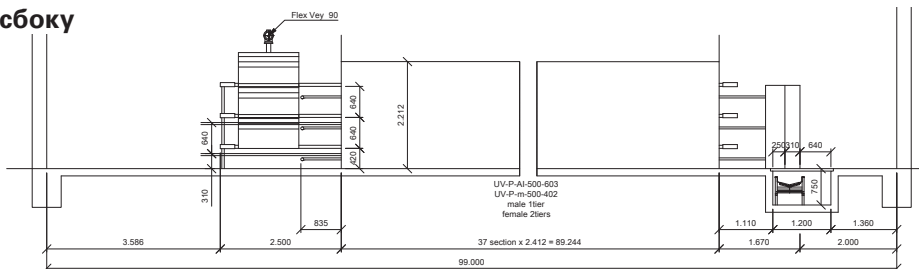
| | мм | 500 | 500 | 500 | 450 |
|---------------------------|-----------------|------|------|------|------|
| • Глубина | мм | 500 | 500 | 500 | 450 |
| • Ширина | мм | 603 | 603 | 402 | 402 |
| • Высота | мм | 496 | 496 | 597 | 597 |
| • Высота передней решетки | мм | 282 | 282 | 333 | 333 |
| • Высота сзади | мм | 432 | 432 | 597 | 597 |
| Голов/клетку | | 3 | 3 | 1 | 1 |
| Кол-во клеток/ярус/секцию | | 8 | 8 | 12 | 12 |
| Кол-во голов/ярус/секцию | | 24 | 24 | 12 | 12 |
| Кормоместо/голову | см | 20,1 | 20,1 | 40,2 | 40,2 |
| Площадь клетки/голову | см ² | 1005 | 1005 | 2010 | 1809 |
| Ширина оборудования | мм | 1340 | 1340 | 1340 | 1240 |



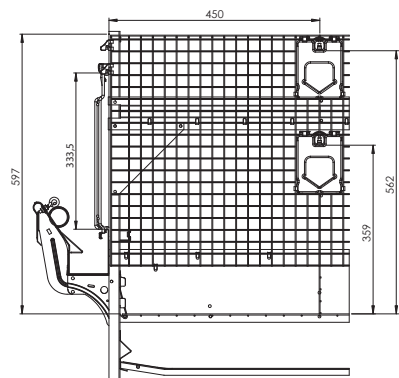
Клетка в поперечном разрезе UV-P500-AI ♀

* возможна поставка оборудования с небольшим воздушным каналом

Вид сбоку



Рекомендации по планированию корпуса размером 92 м х 16 м х 3,5 м: 4 ряда с 34 блоками UV-P-500-AI 3 ярусами ♀, 2 ряда с 34 блоками UV-P-500-AI-m (2 яруса ♀ и 1 ярус ♂) = 13056 кур-несушек и 816 петушков при соотношении 16:1



Клетка в поперечном разрезе UV-P450-m ♂



Big Dutchman.

Европа, Ближний Восток и Африка:
Big Dutchman International GmbH
Postfach 1163 · 49360 Vechta
Тел.: +49(0)4447 801-0 · Факс: -237
big@bigdutchman.de
www.bigdutchman.de

США: Big Dutchman, Inc.

Тел.: +1 616 392 5981 · bigd@bigdutchmanusa.com
www.bigdutchmanusa.com

Бразилия: Big Dutchman (Brasil) Ltda.

Тел.: +55 16 2108 5300 · bdbrl@bigdutchman.com.br
www.bigdutchman.com.br

Россия: ООО "Биг Дачмен"

Тел.: +7 495 2295 171 · big@bigdutchman.ru · www.bigdutchman.ru

Азия/Тихоокеанский регион: BD Agriculture (Malaysia) Sdn. Bhd.

Тел.: +60 3 334 83 555 · bdasia@bigdutchman.com · www.bigdutchman.com

Китай: Big Dutchman (Tianjin) Livestock Equipment Co., Ltd.

Тел.: +86 10 6476 1888 · bdcnsales@bigdutchman.com
www.bigdutchman.cn