

# Big Dutchman®



## **Содержание родительского стада бройлеров**

успешная во всем мире концепция  
надежного и высокоэффективного производства инкубационного яйца

# Содержание родстада бройлеров

## цель – однородное, здоровое и выносливое поголовье

Каждый птицевод стремится отрегулировать динамику привесов поголовья с целью обеспечения максимальной однородности поголовья в конце фазы выращивания. Только в этом случае гарантирован одновременный переход поголовья в фазу кладки яйца. Однако однородности поголовья можно достичь лишь при условии предоставления каждой особи необходимого

фронта кормления. Кроме того, скорость и степень наполнения кормушек должны быть отрегулированы таким образом, чтобы все стадо имело возможность получать корм незамедлительно и одновременно. Только в этом случае при кормлении нормированным способом все особи получают возможность потреблять одинаковое количество корма в ходе кормления. Мы

предлагаем 2 системы на выбор – цепную кормораздачу и чашечное кормление, которые оптимально отвечают вышеуказанным предпосылкам.

**Наши рекомендации:** наилучших результатов можно достичь при условии применения одной и той же системы кормления как на этапе выращивания, так и позднее, в производственной фазе.



Автоматическая цепная кормораздача с цепью Champrión и скоростью транспортировки корма 36 м/мин обеспечивает быструю и равномерную раздачу корма



ReproMatic и FluxxBreeder – сочетание чашечного и цепного кормления, обеспечивающее быстрое и равномерное распределение корма



Для утоления жажды птице нужно запрыгнуть на специальный столик – тем самым поддерживается подвижность птицы

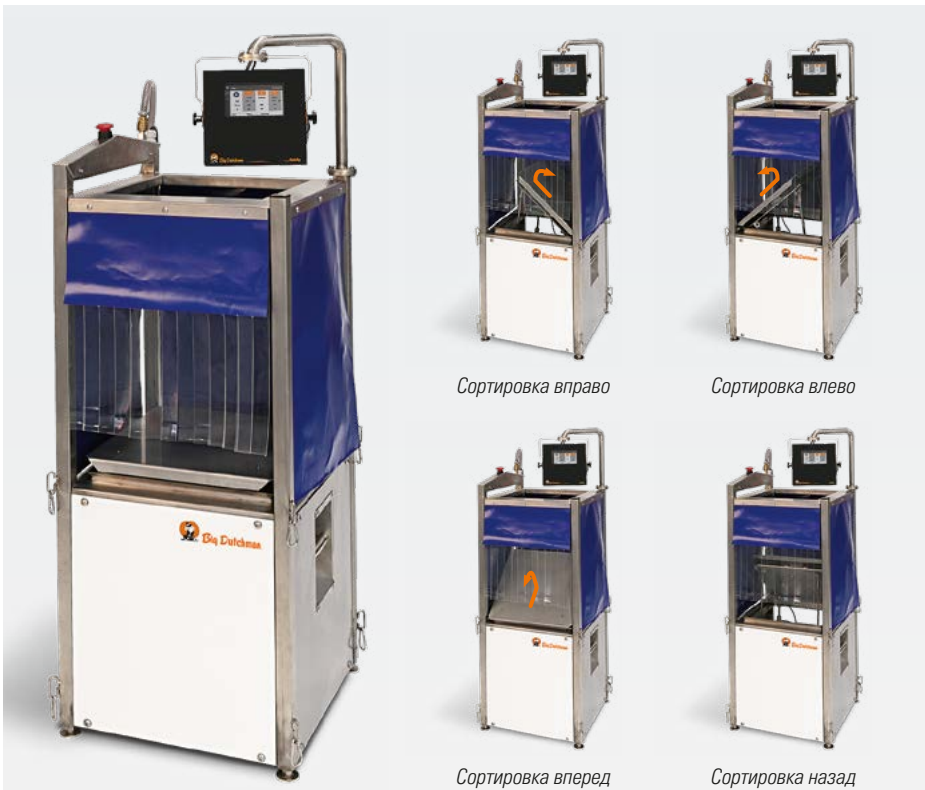
## Heidy

### переносные сортировочные весы для улучшения однородности стада на выращивании

Для достижения высокой однородности стада на этапе выращивания необходимым условием является многократное взвешивание молодняка с последующей его сортировкой. Благодаря сортировочным весам Heidy компании Big Dutchman это легко осуществ-

ливо. Наряду со взвешиванием новинка облегчает прежде всего сам процесс сортировки. Так с помощью весов обеспечивается сортировка ремособей по трем весовым категориям (легкая, средняя, тяжелая птица) либо отсортировка только особей с неболь-

шим весом. В связи с высокой производительностью весов, составляющей приблизительно 850 голов в час, существенно сокращается продолжительность работы птицеводов.



Сортировка вправо

Сортировка влево

Сортировка вперед

Сортировка назад

### Преимущества

- ✓ производительность взвешивания зависит от оператора и составляет около 850 голов в час;
- ✓ сортировка в 2-х либо 3-х направлениях;
- ✓ пневмоцилиндр с торможением в конце хода обеспечивает щадящее скатывание птицы после взвешивания;
- ✓ весы Heidy изготовлены преимущественно из нерж. стали → долгий срок службы, отсутствие коррозии;
- ✓ компактная конструкция → необходимо 0,5 x 0,5 м полезной площади;
- ✓ применимы в качестве переносного варианта → вес всего 41 кг;
- ✓ легкая и основательная чистка аппаратом высокого давления после взвешивания;
- ✓ возможность переноса данных на компьютер.

# Содержание родительского стада бройлеров

## убедительные решения для эффективного производства инкубационного яйца

Предпосылками для эффективного содержания родительского стада бройлеров являются правильная концепция помещения, его идеальное техническое оснащение, а также необходимые профессиональные знания. Компания Big Dutchman с ее широким ассортиментом продукции и необходимым ноу-хау может стать и вашим компетентным

консультантом!

К основным составляющим технологического оборудования относятся:

- оптимальные кормораздаточные установки для кур и петушков;
- точная система взвешивания корма;
- высококачественные гнезда;
- идеальные системы сбора яйца.

Подробная консультация у наших специалистов поможет вам создать оптимальные предпосылки для здорового поголовья курочек и петушков, позволяющие достичь высоких показателей оплодотворения и стабильных показателей в производстве инкубационного яйца.

## КОНЦЕПЦИИ ПОМЕЩЕНИЙ

На содержании родительского стада бройлеров к техническому оснащению помещения и кормораздаточным установкам предъявляются особые требования, поскольку птица, предназначенная для откорма, генетически запрограммирована на повышение веса, а не на высокоэффективное производство яйца. Это означает, что курочки и петушки не должны быть слишком тяжелыми для того, чтобы в течение всего периода кладки яйца сохранялся высокий уровень яйценоскости и оплодотворения.

Техническое оснащение помещения (кормление, поилки, гнездо, яма пометоудаления) и оптимальное расположение его отдельных составляющих существенно образом влияют на эффективность производства инкубационного яйца. Особенно важны нижеприведенные пункты:

- правильно подобранная концепция кормления;
- упрощенный доступ к гнезду;
- достаточная площадь для перемещения;
- оптимальные размер и высота ямы

- пометоудаления;
- максимально короткие маршруты скатывания яйца;
- щадящая транспортировка яйца;
- высококачественные материалы для достижения оптимальной сангигиены.

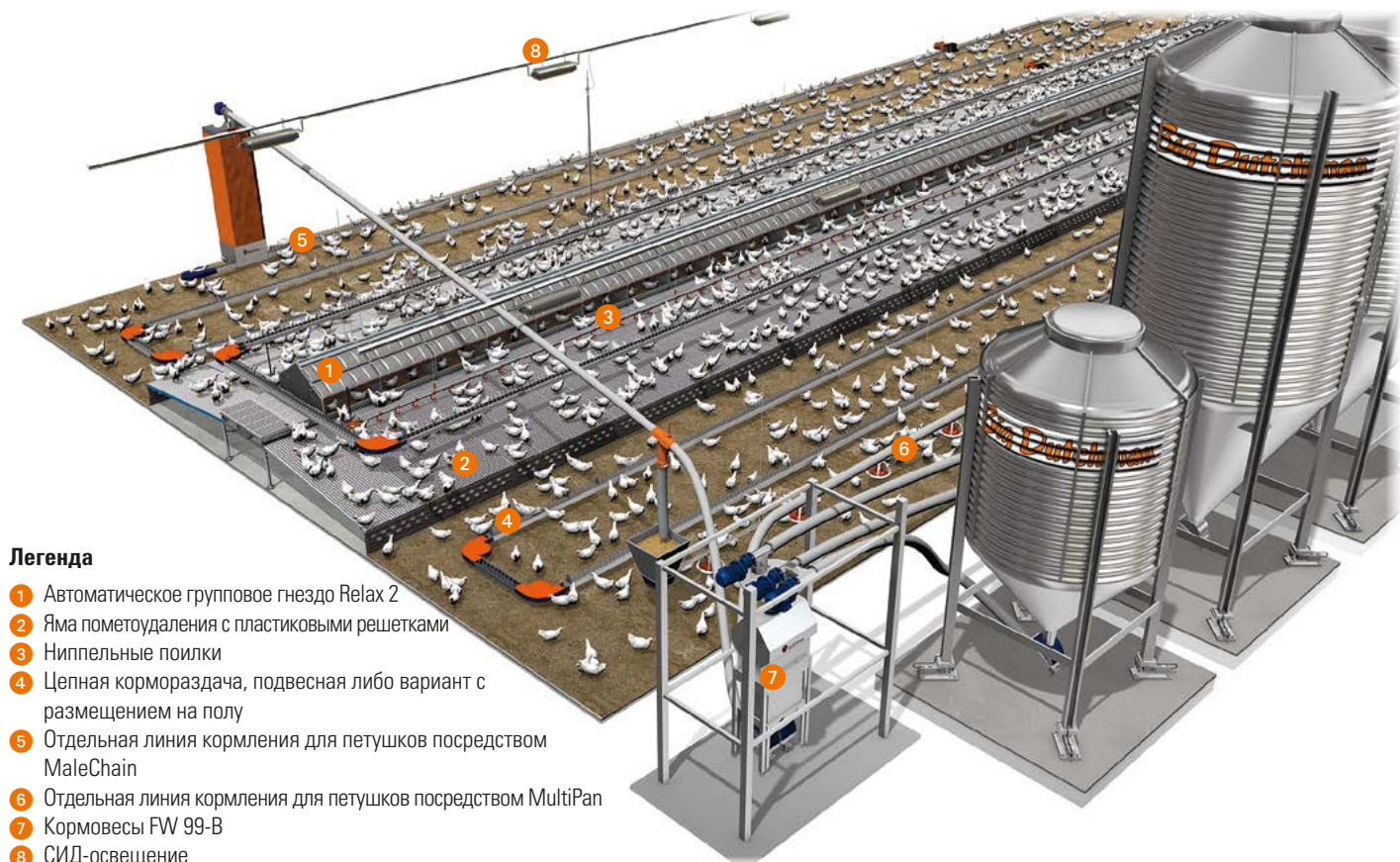
В зависимости от отдельных составляющих – цепное либо чашечное кормление, отдельное либо совместное гнездо для кладки яйца – разработаны различные концепции помещений, неоднократно зарекомендовавшие себя на практике.

## Центральное расположение гнезда и ямы пометоудаления

Концепция, широко распространенная в Европе в рамках содержания родительского стада, заключается в центральном расположении гнезда и ямы пометоудаления в корпусе. Поверх ямы пометоудаления на расстоянии

около 60 см от гнезда располагаются линии поения. Справа и слева от ямы устанавливаются подвесные либо вертикально установленные линии цепной кормораздачи. В зависимости от ширины птичника, поверх ямы пометоуда-

ления может быть расположена дополнительная закольцовка. Отдельная линия для кормления петушков должна находиться снаружи у продольной стены помещения.



### Легенда

- 1 Автоматическое групповое гнездо Relax 2
- 2 Яма пометоудаления с пластиковыми решетками
- 3 Ниппельные поилки
- 4 Цепная кормораздача, подвесная либо вариант с размещением на полу
- 5 Отдельная линия кормления для петушков посредством MaleChain
- 6 Отдельная линия кормления для петушков посредством MultiPan
- 7 Кормовесы FW 99-B
- 8 СИД-освещение

## Боковое расположение гнезда и ямы пометоудаления

Широко распространенная в странах Азии, Северной и Южной Америки концепция заключается в размещении гнезда и ямы

пометоудаления вдоль обеих продольных стен корпуса. На яме пометоудаления расположена одна линия поения и напольные

либо подвесные линии цепного или чашечного кормления. Система отдельного кормления петушков размещена по центру подстилки.



### Легенда

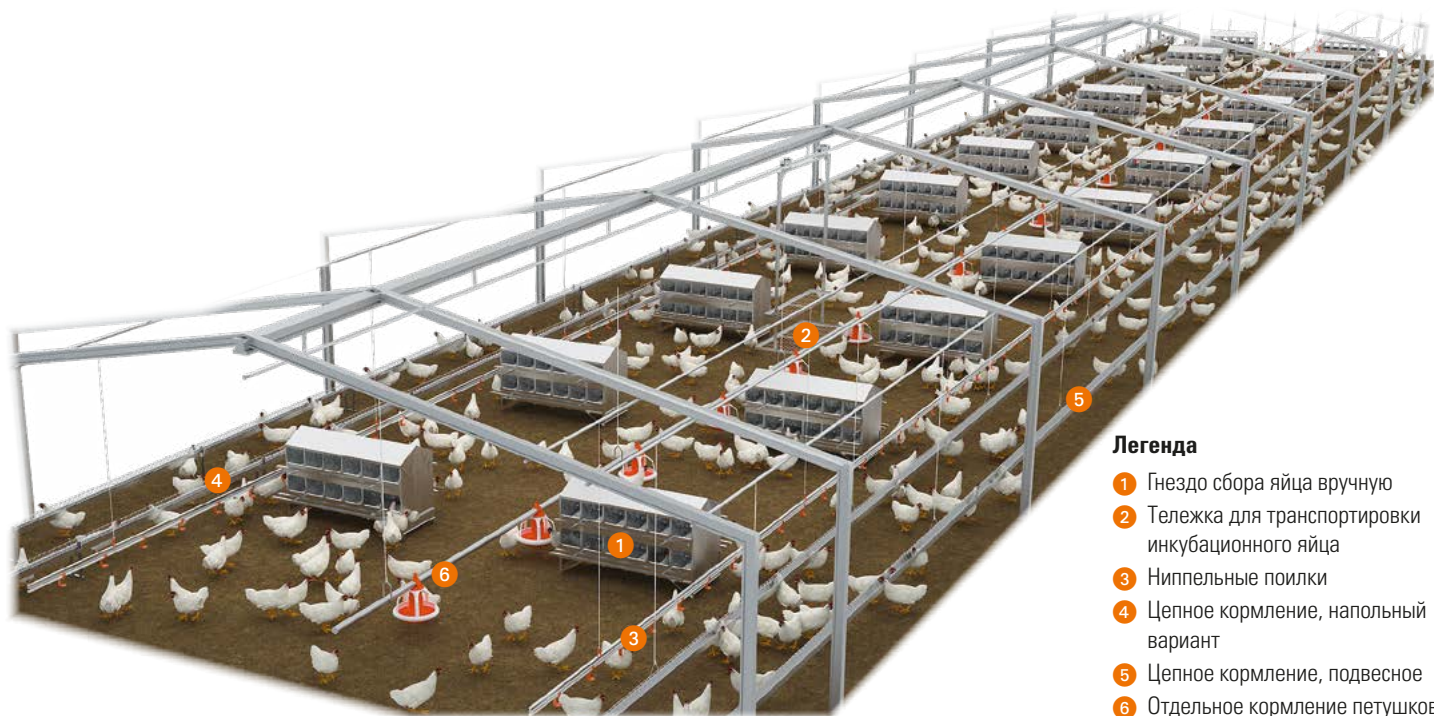
- 1 Автомат. отдельное гнездо с двумя боковыми яйцесборами
- 2 Автомат. отдельное гнездо с центральным яйцесбором
- 3 Яма пометоудаления с пластиковыми решетками
- 4 Ниппельные поилки
- 5 Цепное кормление, подвесное
- 6 Чашечное кормление, подвесное
- 7 Отдельное кормление петушков
- 8 Бункер суточного расхода на весах

## Гнездо сбора яйца вручную без ямы пометоудаления

Гнезда для сбора яйца вручную без ямы пометоудаления представляют собой альтернативу прежде всего для небольших помещений. Ниппельные поилки и кольцевые линии

цепного кормления (подвесные либо напольные) располагаются у продольных стен птичника. При использовании отдельной системы кормления петушков, таковая может рас-

полагаться по центру, между двумя рядами гнезд. Там же проходит и тележка для транспортировки инкубационного яйца.



### Легенда

- 1 Гнездо сбора яйца вручную
- 2 Тележка для транспортировки инкубационного яйца
- 3 Ниппельные поилки
- 4 Цепное кормление, напольный вариант
- 5 Цепное кормление, подвесное
- 6 Отдельное кормление петушков

# КОРМОРАЗДАТОЧНЫЕ УСТАНОВКИ ДЛЯ КУР И ПЕТУШКОВ

## Цепная кормораздача с цепью Champion

скорость подачи – 36 м/мин

Первая в мире система автоматической цепной кормораздачи была запущена нашей компанией уже в 1938 году, положив начало новой эры в птицеводстве. Благодаря своей прочности и простой концепции данная система кормораздачи зарекомендовала себя не один миллион раз на сегодняшний день. Основной принцип – кормовая емкость, привод, уголок, кормушка и цепь Champion – остался неизменным. Однако в целом система постоянно модернизируется в целях соответствия актуальным требованиям современного

содержания родительского стада бройлеров. Прежде всего это касается высокой скорости подачи корма (до 36 м/мин) и равномерного распределения корма в кормушке. Только благодаря данной концепции оперативной кормораздачи становится возможной реализация концепции нормированного кормления родительского стада бройлеров. К тому же, разработав цепь MaleChain, мы получили на выходе систему цепного кормления, предназначенную только для петушков, которую смогли успешно внедрить на рынок.



Первая автоматизированная система цепной кормораздачи в США, 1938 г.



### Преимущества

- ✓ высокая скорость подачи → быстрое и равномерное распределение корма по всему птичнику;
- ✓ высокая мощность → 1,5 т/ч;
- ✓ подвесная система цепной кормораздачи может быть поднята по завершении кормления → больше места для птицы;
- ✓ простая и основательная чистка по завершении откормочного тура;
- ✓ низкие затраты на ТО;
- ✓ крайне прочная система с долгим сроком службы.

## Важные компоненты цепной кормораздачи



### Привод

- ✓ скорость цепи: 36 м/мин;
- ✓ мощность двигателя: 1,1 / 1,5 либо 2,2 кВт в зависимости от длины цепи;
- ✓ исполнение: одна и две линии;
- ✓ простая регулировка высоты при напольном варианте.



### Поворотный угол 90°

- ✓ закаленная направляющая шины;
- ✓ пластмассовый подшипник, не нуждающийся в смазке;
- ✓ прочный корпус со снимающейся крышкой;
- ✓ высокая надежность в эксплуатации, минимальный износ, минимальная необходимость в техобслуживании.



### Кормушка с грилем

- ✓ исполнение: подвесной либо напольный вариант;
- ✓ кормовая решетка: поставка в разном исполнении;
- ✓ минимальные потери корма;
- ✓ соединитель для кормушки: для совершенно прямолинейного прохождения кормолинии.



Вид на птичник для родительского стада бройлеров во время кормления: подвесной вариант цепной кормораздачи



Вид на био-птичник для родительского стада бройлеров во время кормления: напольный вариант цепной кормораздачи с дополнительным насестом



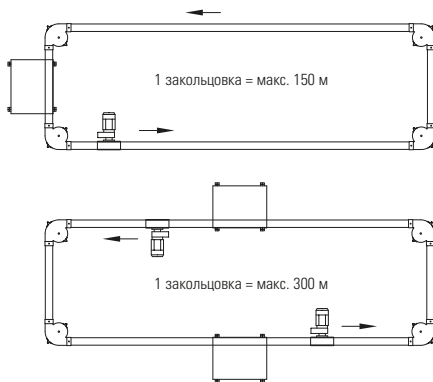
### Ориентировочные значения для применения цепной кормораздачи:

Плотность посадки (голов/м²):	4,5-6,5
Тип кормления:	нормиров.
Кол-во голов на м кормушки:	13
См кормушки на голову:	15
Потребность в корме/голову/день в г:	130 - 185

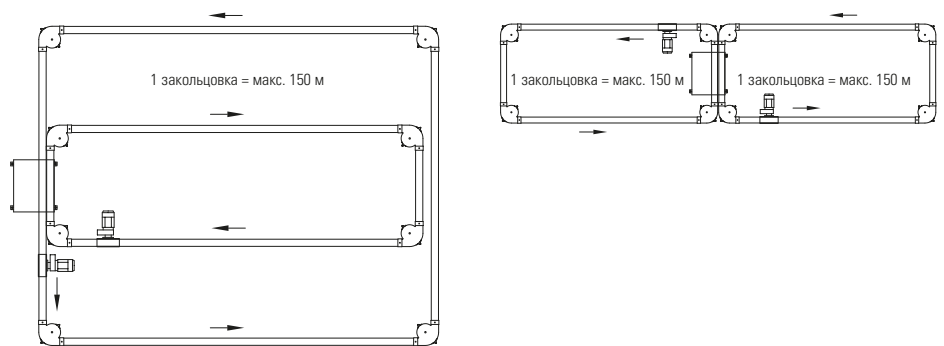
- при нормированном кормлении кормораздача на одной закольцовке не должна превышать 3-5 минут;
- для приводов 36 м/мин рекомендуется регулирование по времени;
- на каждый дополнительный угол макс. длина цепи сокращается на 12,5 м;
- при работе с 1-фаз. моторами и цепной кормораздачей на участке с подстилкой макс. длина цепи сокращается на 30 % соответственно.

## Руководство по планированию для правильной инсталляции цепной кормораздачи

### 1 линия – 1 направление



### 2 линии – 2 направления



Тип кормомашин	MPF Mini 1 линия	MPF Mini 2 линии	MPF 1 линия	MPF 2 линии
Кормомашин* (литры)	50	70	110	150
Насадка MPF* (литры)	-	-	258	305
Насадка Mini* (литры)	240	240	-	-
Опорные ножки	○	○	-	-

\* 100 литров соответствуют 65 кг корма

- Станд. оснащение

○ Доп. комплект.

# ReproMatic и FluxxBreeder

## система чашечного кормления для кур-несушек

ReproMatic – это система чашечного кормления компании Big Dutchman исключительно для родительского стада бройлеров. Система представляет собой комбинацию элементов цепного и чашечного кормления. В качестве системы подачи используется открытый кормоканал с цепью. Кормление птицы производится у специально разработанной кормушки FluxxBreeder, насчитывающей свыше 16 кормомест. Встроенный канал уменьшения объема позволяет подавать корм в чашечную кормушку небольшими порциями, наполняя т.о. все чашечные кормушки одной закольцовки быстро и одновременно кормом.



Чашечная кормушка FluxxBreeder



Распределение корма в кормушке FluxxBreeder



Вид на корпус с родстадом бройлеров: применение системы чашечного кормления ReproMatic



Расположение курочек по кругу вокруг чаши с 16 местами



При помощи адаптера FluxxBreeder соединяется с трубой Augermatic как системой подачи

### Преимущества

- ✓ расположение курочек по кругу вокруг чаши → на 50 % больше голов на погонн. метр кормораздаточной установки по сравнению с кормушкой;
- ✓ специальная кормовая решетка „female-only“ для регулирования 11-ти кормооков и дополнительного уровня кольца с 4-мя уровнями кормооков → 44 варианта регулирования → легкий доступ к корму для однодневных цыплят при однофазном производственном цикле → для всех кроссов → петушки не имеют доступа к корму;
- ✓ плоская тарелка → равномерное распределение корма в кормушке;
- ✓ хорошая освещенность кормушки за счет отверстий в крышке кормушки → корм хорошо виден курочкам;
- ✓ высоко проходящий кормоканал и вращающаяся чашка → свобода передвижения для птицы;
- ✓ высокая мощность → 2 т/ч;
- ✓ открытый кормоканал → упрощенный контроль корма, техобслуживание и чистка.

*Из отдельного проспекта вы можете узнать обо всех преимуществах данной системы кормления.*

# Отдельное кормление петушков посредством MaleChain

## малогабаритность, прочность и упрощенный доступ

Женские и мужские особи родстада бройлеров кормятся раздельно. Это означает, что для петушков установлена отдельная система

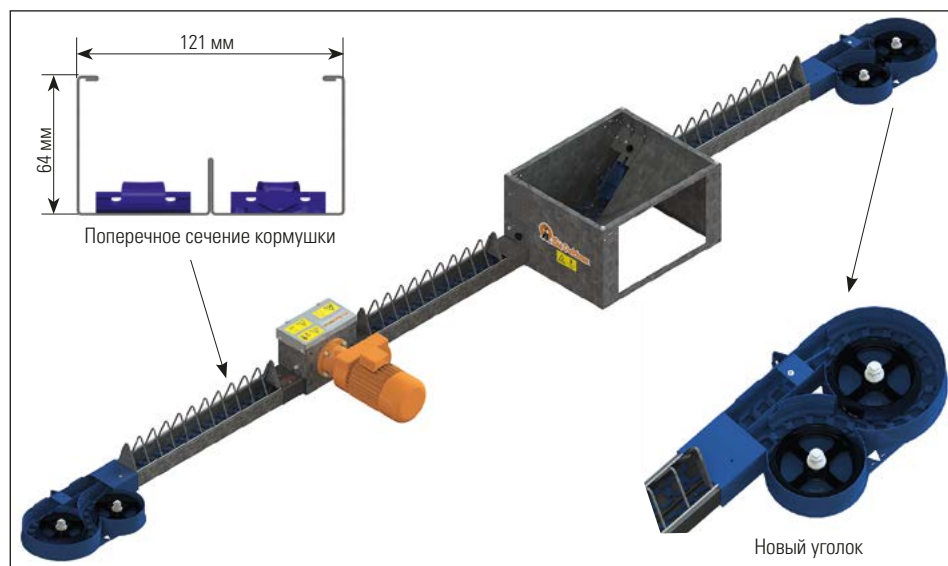
кормления, что является залогом эффективного оплодотворения и качественного потомства. Ведь только раздельное кормление кур и

петушков позволяет применять в оптимальном количестве специально подобранный для мужских особей корм с учетом их потребностей.

Система MaleChain – это уникальная технология, разработанная и запатентованная на мировом рынке компанией Big Dutchman! Она представляет собой закольцованную цепную кормолинию, монтируемую только в одну кормушку. Это стало возможным благодаря новой конструкции кормушки и уголков, позволяющей создать компактную систему кормления в виде кормолинии. В качестве транспортирующей корм составляющей выступает наша прошедшая испытание временем кормораздаточная цепь Challenger. Система отличается гибкостью монтажа и может быть установлена в виде подвешного либо напольного варианта. Эта продуманная до деталей система включает в себя многочисленные элементы ноу-хау!



Корпус для родстада бройлеров с раздельным кормлением петушков посредством MaleChain



Кормоемкость с пленочным шлангом

## Преимущества

- ✓ распределение корма по всей длине кормолинии за счет подачи корма кормораздаточной цепью сразу в двух направлениях → меньше стресса для петушков;
- ✓ идеальное проведение осмотра птицы во время кормления;
- ✓ позволяет естественным образом стачивать клюв у петушков → идеальна для не дебикированной птицы;
- ✓ компактная установка → закольцованная кормолиния проходит внутри одного кормового лотка;
- ✓ устанавливается на высоту, недоступную для курочек;
- ✓ подходит для всех корпусов обычной длины → емкость для приема корма устанавливается в начале либо центре кормолинии;
- ✓ открытая форма кормушки облегчает процесс ее чистки;
- ✓ возможно простое дооснащение;
- ✓ хорошее соотношение цены и производительности.



**Тем более, что** данное устройство предлагается и как **FeMaleChain** (вариант для курочек). Монтаж закольцованной цепной кормолинии только в один кормлоток обеспечивает и здесь предельную компактность системы кормления.



FeMaleChain – новая система кормления для курочек



Кормовой рукав – малогабаритен и очень практичен

## Отдельное кормление петушков посредством MalePan со стационарным креплением к трубе Augermatic



При использовании чашечного кормления подача корма в кормушки обеспечивается транспортной трубой со спиралью (Augermatic). Кормолиния поднята на такую высоту, чтобы курочки не доставали до чашек.

### MalePan (Ø 330 мм)

- решетка кормовая с 5 делениями
- для 5-9 петушков
- с запорной задвижкой или без нее
- прочное, стационарное крепление к трубе
- с шероховатым дном чаши для интенсивного стачивания клюва

### MalePan Plus (Ø 330 мм)

- с тарелкой
- канал уменьшения объема внутри чаши → быстрое, одновременное и равномерное заполнение всех чаш



MalePan с глубокой чашей



MalePan со специальным шероховатым дном



MalePan Plus с тарелкой

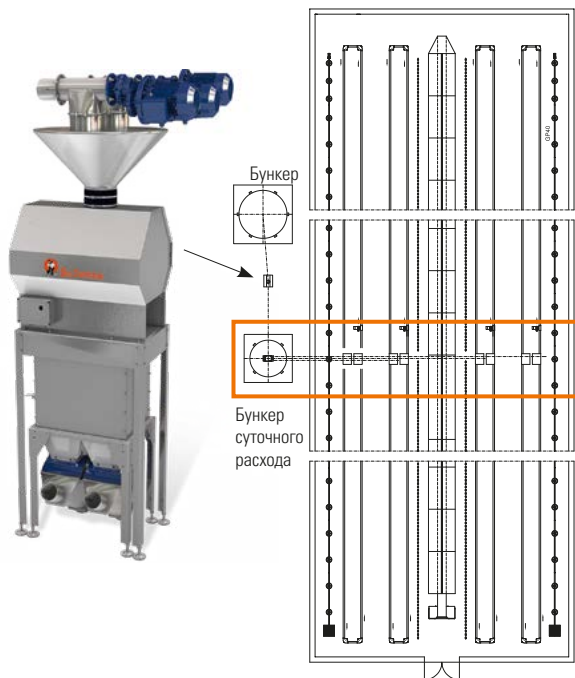
# СИСТЕМЫ ВЗВЕШИВАНИЯ КОРМА

На содержании родительского стада бройлеров важную роль играет **нормированное кормление**. Это значит, что птица получает суточный

рацион, оптимально утоляющий голод, но не позволяющий птице набрать слишком большой вес. При этом точное взвешивание корма, пред-

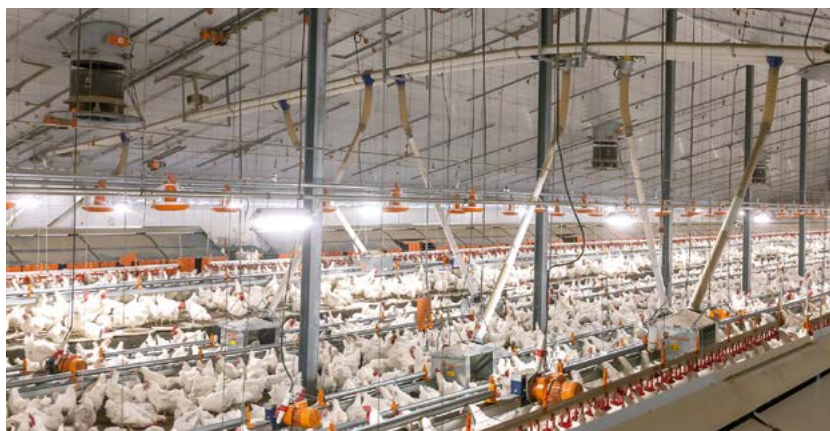
назначенного для кормления курочек и петушков, совершенно необходимо. Big Dutchman предлагает несколько решений данного вопроса.

## Кормовесы FW 99-B с кормобункером для суточного рациона



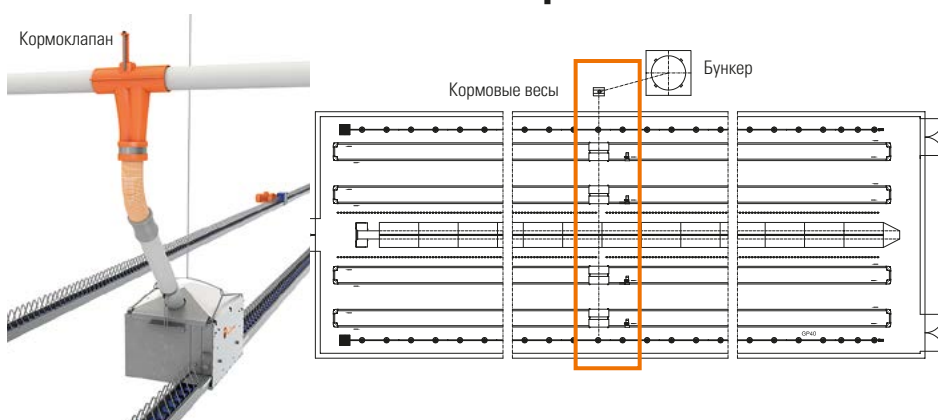
При эксплуатации кормобункера суточного расхода за основу расчетов берется максимальное суточное количество корма (около 180 г/птицу в день). Мощности спиралей системы FlexVey (0,5-4,5 т/ч) и кормовых весов FW 99-B (2-7 т/ч) должны быть корректно спланированы и приве-

дены в соответствие друг с другом. Кормовесы позволяют замешивать корма из 5 разных бункеров. Из бункера суточного расхода, оснащенного выпускным отверстием, способным обслуживать до 8 спиралей, корм подается в кормовые приемники, размещенные в корпусах.



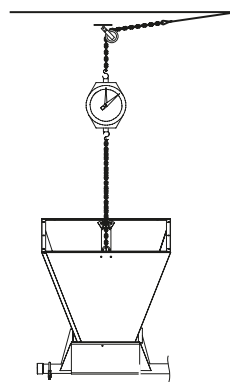
## Точное кормление с кормовесами и пневматическим кормоклапаном

В рамках точного кормления взвешенное кормовесами FW 99-B кол-во корма поочередно подается через клапаны в кормоемкости. Компьютер ViperTouch способен управлять макс. 24 кормоемкостями (конечными целями). Т.о. на каждую конечную цель кормления (емкость) подается установленное количества корма.



## Стрелочные крановые весы

В рамках кормления простым способом взвешивания корма являются механические весы с датчиком. Для этого весы встраиваются в подвесное крепление кормоемкости Augermatic. Процесс заполнения запускается вручную или при помощи таймера. Если в кормоемкости находится заданное количество корма, весы перекрывают автоматический отвод или отключают привод системы FlexVey.



Применение стрелочных крановых весов

## Компьютер для взвешивания корма MFW 8

Компьютер для взвешивания корма MFW 8 компании Big Dutchman вкупе с тензодатчиком обеспечивают надежное и очень точное взвешивание корма в рамках отдельного кормления петушков. Компьютер ориентирован на управление макс. 8 конечными целями. Ввод количества корма для всех целей осуществляется на центральном пункте в сервисном помещении. Входить в зону размещения поголовья при этом не нужно. Дополнительным преимуществом, особенно в птичниках с низкими потолками, является незначительная монтажная высота тензодатчика.



MFW 8



Тензодатчик



Точное взвешивание корма для MaleChain

## Ниппельные поилки

из нержавеющей стали: верхний ниппель либо резьбовой ниппель 100 мл



Ниппельная труба диаметром 22 или 28 мм

В ассортименте нашей компании имеются верхний и резьбовой ниппели (100 мл) из нержавеющей стали – специально для особой родстада бройлеров. Один ниппель в среднем рассчитан на 10-12 голов. При повышенном расходе воды, к примеру в регионах с более высокими температурами, рекомендуется использовать ниппельную трубку диаметром 28 мм.

Чаша улавливает брызги, не создавая при этом препятствий для птицы в ходе поения. Помимо чаши с односторонним креплением могут быть поставлены чаши с двусторонним креплением.

Для подвесных линий поения всегда используется устройство, предотвращающее посадку птицы на линию поения. Для этого наша компания предлагает разноплановые, эффективные антипосадочные устройства. В идеале линия поения должна располагаться перед гнездом.



Верхний ниппель с чашей (одн. крепление)

Резьбовой ниппель с чашей, верт. мех-м приведения в действие

Чаша с двустор. креплением



Ниппельная трубка с алюминиевым профилем и двойным тросовым антинасосом

# ГНЕЗДО И ЯМА ПОМЕТОУДАЛЕНИЯ

Relax 2, NXB и гнездо сбора яйца вручную позволяют компании Big Dutchman предложить гнездо на любой вкус. Решающими при этом являются следующие аспекты:

- быстрое привыкание к гнезду;
- высокий уровень сангигиены;
- короткие маршруты скатывания и

- щадящая транспортировка яйца;
- простой контроль гнезда и ленты яйцесбора;
- механизм закрытия гнезда не дает птице ночевать в гнезде либо высиживать в нем яйца.

Яма пометоудаления с пластиковыми

решетками улучшает сангигиену в птичнике, поскольку большая часть экскрементов накапливаются и хранятся именно там и регулярно выводится за пределы помещения при помощи нового ленточного пометоудаления SIMBA, расположенного ниже уровня решеток.

## Relax 2

### групповое гнездо с отдельной крышей и запирающим механизмом

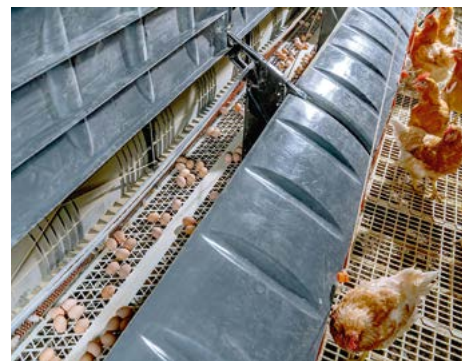
Relax 2 является групповым автоматическим гнездом, успевшим отлично зарекомендовать себя на рынке. Оно идеально заточено под потребности родстада бройлерной птицы и высокое качество инкубационного яйца.

Задняя стенка гнезда автоматически закрывает гнездо по завершении кладки. Т.о. гнездо остается чистым и курочки не могут в нем ночевать.

Система штепсельных соединений, практически не имеющая болтов, легко собирается.



Раздельная крыша гнезда легко открывается, централизованным способом



Простой контроль ленты яйцесбора



Ежедневный контроль гнезда за счет простого открытия его крышки, возможного также при централизованном открытии посредством лебедки

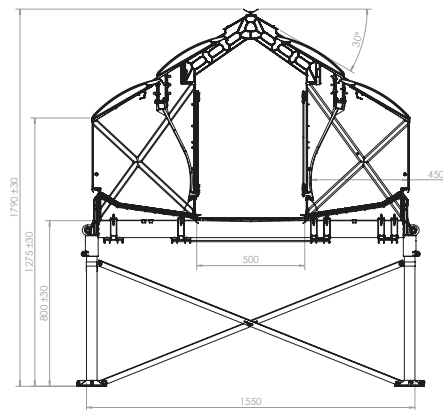
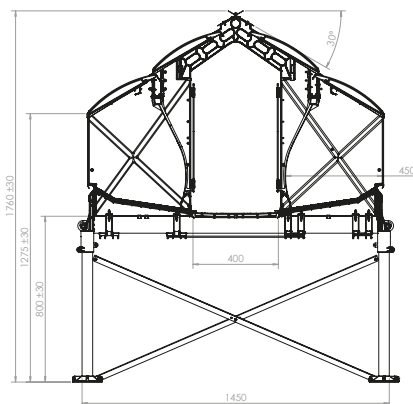
## Преимущества

- ✓ применение высококачественных материалов, перфорированный полик для гнезда (из пластика) → хорошее привыкание птицы;
- ✓ 45 см ширина гнезда → короткие маршруты скатывания яйца;
- ✓ продуманная конструкция гнезда, без использования дерева → оптимальная гигиена и чистка;
- ✓ раздельная и очень легкая крыша гнезда → упрощенный контроль гнезда и ленты яйцесбора;
- ✓ прочная подставка гнезда из пластика → отсутствует риск коррозии;
- ✓ поставка канала для яйца шириной 400 или 500 мм, а также с раздельной лентой яйцесбора (2 x 200 мм).

Тип	400	500
Длина (м)	2,41	2,41
Ширина (м)	1,45	1,55
Высота общая (м)	1,76	1,79
Длина гнезда/секцию (м)	1,20	1,20
Глубина гнезда в зоне поголовья (см)	45	45
Ширина яйцесбора (мм)	400	500

### Кол-во голов/гнездо

- кроссы с небольшой массой тела	240	240
- кроссы с большой массой тела	220	220



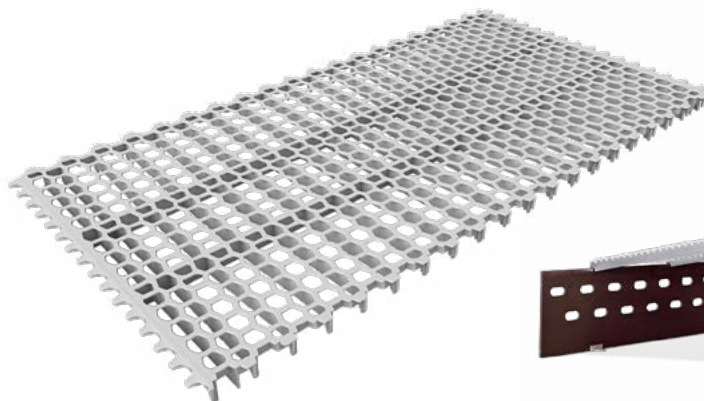
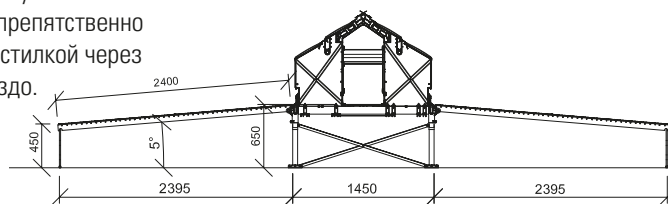
# Яма пометоудаления с пластиковыми решетками для гнезда Relax2 гибкий монтаж, для птичников любого типа

С целью улучшения санитарии в птичнике часть ямы пометоудаления следует оснастить (по возможности пластмассовыми) решетками. Экскременты хранятся в яме на протяжении всего периода содержания, а по завершении откормочного тура удаляются из птичника. Корректное исполнение (ширина и высота)

ямы крайне важна, поскольку только в этом случае курочки смогут беспрепятственно переходить с участка с подстилкой через яму пометоудаления в гнездо.

Эмпирические данные:

- высота прыжка: от 450 до 550 мм
- угол: 5°



Пластмассовая решетка, разработанная компанией Big Dutchman, имеет следующие преимущества:

- ✓ мягкая на ощупь и вместе в тем прочная → достаточно места для птицы в вертикальном положении, возможно оплодотворение, здоровые подушечки лап;

- ✓ небольшая поверхность как у сеточного пола → хорошая просыпаемость помета, решетка остается чистой в течение всего откормочного тура;
- ✓ отсутствие острых углов либо кромок → нет риска телесных повреждений для птицы, отсутствие повреждений грудки;

- ✓ решетки не соприкасаются друг с другом → предотвращение появления очага размножения клещей и других паразитов, основательная и легкая чистка;
- ✓ простой и быстрый монтаж.

## Nesca 2

### весы для автоматического учета массы птицы

Разработанные и запатентованные компанией Big Dutchman весы Nesca 2 интегрированы в групповое гнездо. Когда несушки заходят в гнездо для кладки яиц, производится их автоматическое взвешивание. При этом кондиция птицы (тяжелые, легкие или инертные особи) не играет роли: весы Nesca 2 определяют массу птицы на основе самого широкого диапазона и без каких-либо дополнительных трудозатрат! Весы Nesca 2 представляют собой напольную

решетку, расположенную на двух тензодатчиках. Установленные в ходе взвешивания значения передаются тензодатчиками с помощью модуля взвешивания на

компьютер для управления производственными процессами.

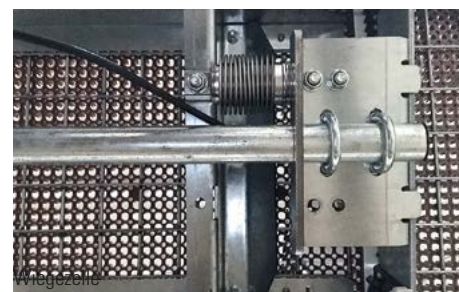


Весы Nesca 2 устанавливаются под полом гнезда

### Преимущества

- ✓ автоматический учет массы тела;
- ✓ сокращение числа взвешиваний вручную → облегчение работы и экономия времени;
- ✓ временные установки взвешивания могут быть определены индивидуально,

- например, перед кормлением или после основного периода кладки;
- ✓ автоматический учет разницы между петушками и курочками при взвешивании.



# SIMBA

## автоматическое ленточное пометоудаление для площадок с ямой пометоудаления

Разработанное компанией Big Dutchman автоматическое ленточное пометоудаление SIMBA обеспечивает транспортировку хранящегося в яме пометоудаления помета

за пределы помещения. Это способствует сокращению аммиачных испарений, улучшая тем самым микроклимат в птицеводческих помещениях. А небольшая высота

прыжка существенно облегчает попадание птицы в гнездо.



Система пометоудаления с намоткой ленты под решетками и высотой прыжка всего лишь 280 мм

Особенностью данного продукта является новый поворотный узел, обеспечивающий изменение направления ленты пометоудаления вверх уровня пола помещения в ходе удаления помета с ее последующей намоткой на барабан привода. При этом помет падает на поперечный транспортер и удаляется из корпуса. Скребки эффективно очищают пометоуборочные ленты. После того, как пометоудаление завершено, тросовая лебедка возвращает намотанную пометоуборочную ленту под пластмассовые решетки. Концевые выключатели автоматически отключают работу привода, как только разматывание ленты пометоудаления полностью завершено.



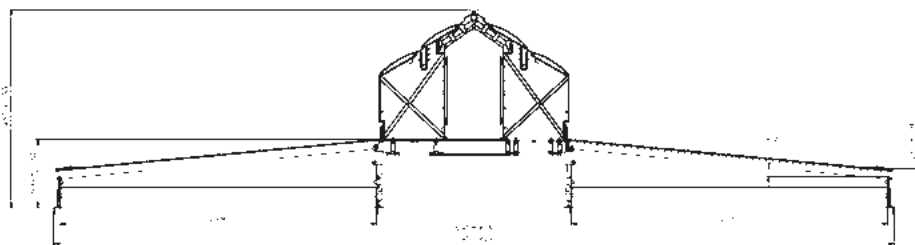
Специально разработанный приводной узел



Лента пометоудаления наматывается на катушку



Помет поступает на поперечный транспортер на уровне пола корпуса



### Технические данные

Длина секции	мм	2412
Высота канал для сбора яйца	мм	500
Высота прыжка	мм	280
Ширина ленты пометоудаления	мм	2310 (по желанию заказчика поставляются более узкие ленты)
Макс. длина ленты пометоудаления	м	100
Скорость ленты пометоудаления	м/мин	6,7

### Преимущества

- ✓ существенное улучшение микроклимата;
- ✓ незначительная высота прыжка всего лишь 28 см → птице легко попасть в гнездо, позитивное восприятие гнезда;
- ✓ экологичная система, соответствующая потребностям вида;
- ✓ абсолютно надежная система с предохранительными выключателями;
- ✓ регулярное пометоудаление во время тура → существенное сокращение выброса аммиачных испарений;
- ✓ практически полное отсутствие мух и минимизация вероятности поражения жуками-вредителями;
- ✓ опорная конструкция стойки из устойчивой к коррозии нержавеющей стали;
- ✓ легкая чистка полов в корпусе под уровнем решеток по завершении тура благодаря смотанной ленте;
- ✓ нет необходимости в дорогостоящем поперечном канале пометоудаления;
- ✓ низкие затраты на ТО;
- ✓ простой монтаж.

# NXB

## автоматическое отдельное гнездо с системой замыкания



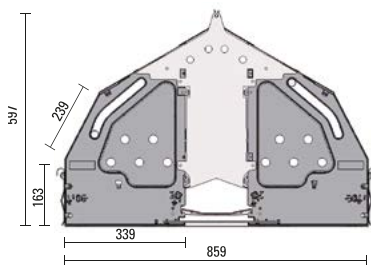
Вид на птичник с гнездом NXB и боковым расположением ямы пометоудаления

Гнездо NXB с перегородками из пластмассы

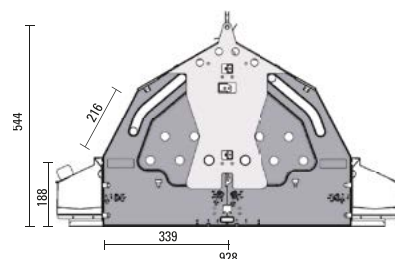
NXB – гнездо для отдельных особей, применяемое на содержании родительского стада бройлеров. Каждая несушка располагает отдельной гнездовой кабинкой, обеспечивающей ей покой во время яйцекладки. Перегородки между отдельными кабинками выполнены из пластмассы и могут быть впоследствии открыты. Перфорированный гнездовой пол с эффектом самоочистки легко (де-)монтируется. Крыша гнезда изготовлена из металла и обеспечивает простой доступ к ленте яйцесбора в целях проведения контроля. На ночь все входы в гнездо перекрываются трубой и курочки т.о. не могут ночевать в гнезде.

NXB	Тип 1	Тип 2
Длина/секцию (м)	2,44	2,44
Высота общая (мм)	597	544
Ширина гнезда (мм)	339	339
Ширина кабинки гнезда (мм)		
- 10 гнездовых кабинок	244	244
- 9 гнездовых кабинок	271	271
- 8 гнездовых кабинок	304	304
Высота гнездовой кабинки (мм)	239	216
Высота впереди (мм)	163,5	188

В зависимости от кросса следует исходить из плотности посадки птицы макс. 5,5 голов на гнездовую кабинку.



Тип 1: с одной центр. лентой яйцесбора



Тип 2: с двумя боковыми лентами яйцесбора

## Преимущества

- ✓ автоматическое отдельное гнездо для кладки яйца с 10, 9 или 8 кабинками на одну сторону;
- ✓ перфорированный пол из пластика → быстрое привыкание птицы;
- ✓ NXB поставляется в 3 вариантах по ширине → подходит для каждого кросса;
- ✓ откидная крыша гнезда → оптимальный контроль яйцесбора;
- ✓ пол гнезда и нижняя часть конструкции покрыты сплавом из цинка и алюминия → эффективная защита от коррозии;
- ✓ при проведении сервисных работ гнездо поднимается при помощи подвески вверх → основательная чистка.

# СИСТЕМЫ СБОРА ЯИЦ

Надежная транспортировка инкубационного яйца является крайне важным фактором на пути к достижению экономического успеха. В связи с этим наш ассортимент включает в себя различные типы систем сбора яйца с

особым акцентом на передаче яйца с продольного на поперечный транспортер яйцесбора. Первоочередным прежде всего для крупных комплексов в этой связи является вопрос правильного подбора системы:

- привод стола EggSort,
- EggTrax,
- поперечный транспортер до фасовщика.

## EggSort

### расфасовочные столы с приводом – для щадящего сбора яйца

EggSort обеспечивает транспортировку яйца в максимально щадящем режиме ввиду почти полного отсутствия точек передачи яйца. Продольный транспортер сбора яйца проходит через стол, благодаря чему отсутствует необходимость в установке дополнительных приводов:

- ✓ оптимально пригоден для сбора яйца вручную;
- ✓ скорость привода в стандартном исполнении: 2,6 м/мин, опционально: VarioSpeed;
- ✓ для лент яйцесбора различной ширины (2x200, 245, 400 и 500 мм);
- ✓ встроенный узел очистки обеспечивает чистоту яйцесборных лент;
- ✓ в прочном оцинкованном исполнении → залог долговечности системы.



Раздельная лента продольного яйцесбора с отверстиями в виде треугольника  
→ очень чистое яйцо за счет высокой доли перфорации ленты  
→ 3-точечная опора обеспечивает устойчивое положение яйца на ленте

## EggTrax

### усиленный привод яйцесбора – щадящая передача яйца с продольного на поперечный транспортер

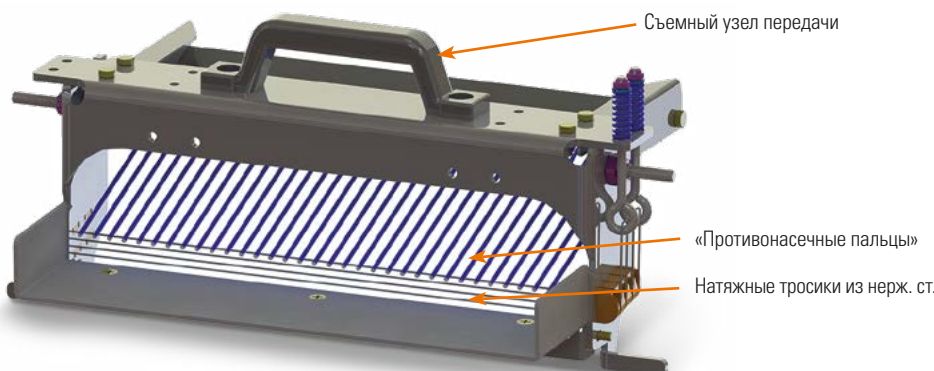
EggTrax обеспечивает надежную и щадящую передачу яйца с продольного на поперечный транспортер. Усиленный привод работает со скоростью 2,6 м/мин и поставляется с яйцесборочной лентой различной ширины: 245, 350, 400 и 500 мм.

Преимущества узла передачи EggTrax:

- ✓ натяжные тросы из нерж. ст. (опция) обеспечивают мягкую передачу яйца, одновременно с этим через них просыпаются перья, пыль и яйца без скорлупы;
- ✓ «противонасечные пальцы» контролируют яйцо перед его переходом на поперечный транспортер путем легкого

надавливания;

- ✓ встроенная щетка для ленты яйцесбора поддерживает ленту в чистом состоянии;
- ✓ узел, вынимаемый одним движением руки, делает возможным проведение тщательной чистки с помощью аппарата высокого давления.



## Поперечный транспортер яйцесбора от EggTraх до фасовщика

При определенных производственных мощностях предприятия применение поперечного транспортера для автоматического сбора яйца становится необходимостью. Мы поставим индивидуально подобранные для вашего хозяйства решения с учетом местных особенностей. Основу транспортера составляет транспортерная цепь в пластмассовой оболочке, состоящая из двух закаленных боковых цепей с приваренными к ним поперечными прутками. В стандартном исполнении поперечные прутки располагаются на одном уровне, благодаря чему обеспечивается плавная передача яйца на транспортерную цепь. Расстояние между поперечными прутками позволяет предусмотреть угол подъема до 20 градусов. Для огибания углов стандартно используются колена 180°, 90° и 45°. Возможна поставка транспортеров шириной 350, 500 и 750 мм.



Системные решения в производстве инкубационного яйца.  
Солидная репутация и эффективное применение по всему миру.



# Big Dutchman.

Европа, Ближний Восток и Африка:  
**Big Dutchman International GmbH**  
Postfach 1163· 49360 Vechta, Deutschland  
Тел.: +49(0)4447 801-0  
big@bigdutchman.de  
www.bigdutchman.de

Северная Америка: **Big Dutchman, Inc.**  
Тел.: +1 616 582 4000 · info@bigdutchmanusa.com  
www.bigdutchmanusa.com

Бразилия: **Big Dutchman (Brasil) Ltda.**  
Тел.: +55 16 2108 5300 · bdb@bigdutchman.com.br  
www.bigdutchman.com.br

Россия: **ООО «Биг Дачмен»**  
Тел.: +7 495 229 171 · big@bigdutchman.ru · www.bigdutchman.ru

Азия/Тихоокеанский регион: **BD Agriculture (Malaysia) Sdn. Bhd.**  
Тел.: +60 3 33 61 5555 · bdasia@bigdutchman.com · www.bigdutchman.com

Китай: **Big Dutchman (Tianjin) Livestock Equipment Co., Ltd.**  
Тел.: +86 10 6476 1888 · bdcnsales@bigdutchman.com  
www.bigdutchman.cn