



# Big Dutchman®



## **ReproMatic & FluxxBreeder**

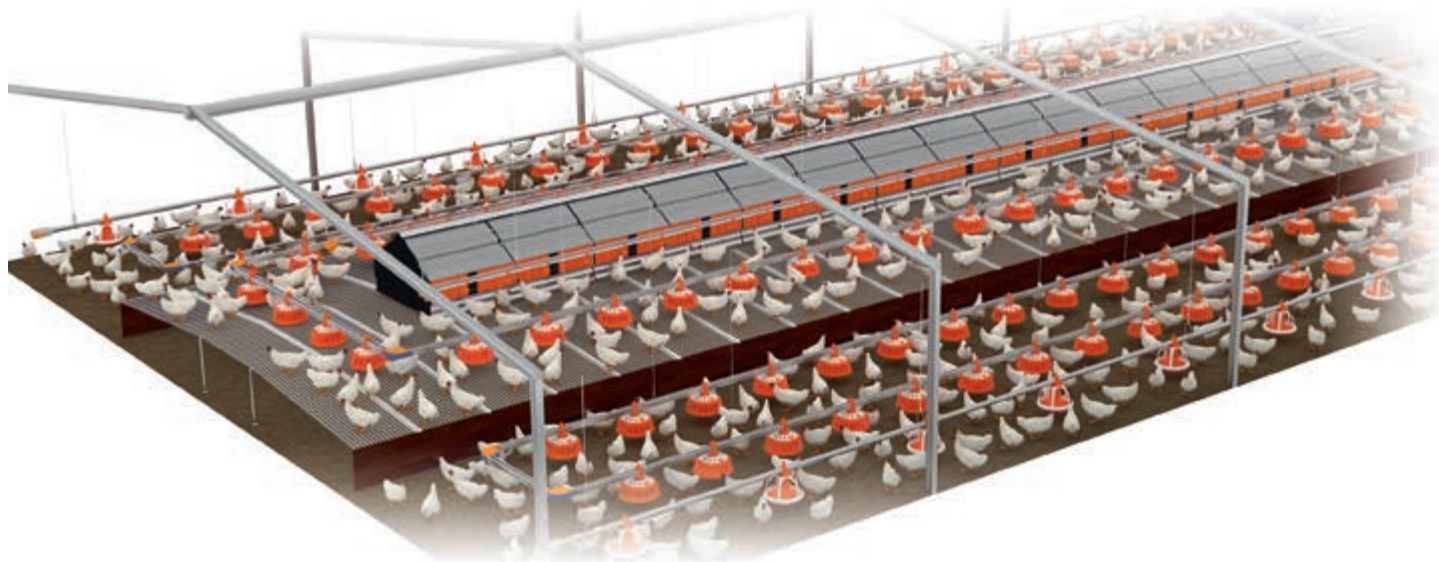
Le système d'alimentation conçu spécialement pour reproducteurs chair

# ReproMatic - système d'alimentation pour reproducteurs chair

Avec ReproMatic, Big Dutchman dispose d'un système d'alimentation exclusivement réservé aux reproducteurs chair. Ce système associe les avantages d'une alimentation à chaîne et d'une alimentation à plateaux. Pendant l'élevage, le développement régulier des animaux, tant sur le plan physique que sexuel, est très

important. Plus tard, en phase de production, on recherchera avant tout des performances de reproduction élevées et continues. Cela n'est possible que grâce à une alimentation restrictive des poules et des coqs. En revanche, en phase de démarrage l'aliment doit être disponible partout dans chaque plateau.

L'aliment est transporté via un tube ouvert à chaîne qui se caractérise par son rendement élevé. L'aliment est déposé dans les plateaux FluxxBreeder spécialement conçus. Ils offrent 16 places à l'auge avec un espace suffisant pour chaque oiseau.



Un concept de bâtiment pour reproducteurs chair

## Les composants importants du système de transport ReproMatic



### Entraînement

Le système d'entraînement par chaîne étant généralement séparé de la trémie d'aliment, le système d'alimentation peut s'adapter sans problème à toute configuration de bâtiment.

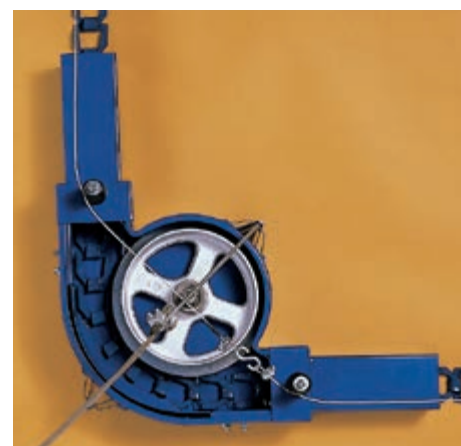
- ✓ grande vitesse de chaîne de 36 m/min ;
- ✓ puissance du moteur 1,1 / 1,5 ou 2,2 kW selon la longueur de la chaîne.



### Tube de transport avec chaîne

La chaîne d'alimentation CHALLENGER est en mesure de transporter de grandes quantités d'aliments à très grande vitesse.

- ✓ débit 2 t/h ;
- ✓ grande résistance à la traction ;
- ✓ vitesse de chaîne maîtrisée dans le tube ;
- ✓ système ouvert → facilité d'entretien.



### Angle à 90°

La qualité est la condition primordiale pour un fonctionnement parfait. La roue d'angle spécialement conçue se caractérise par sa haute sécurité de fonctionnement.

- ✓ utilisation d'un guide rail en métal durci ;
- ✓ roulement en plastique ne nécessite aucune lubrification → longue durée de vie ;
- ✓ fond inusable (Hardox 400).

# FluxxBreeder – le plateau d'aliments pour l'élevage et la production

## Élevage

Le but est de contrôler le développement des animaux de sorte que toutes les poules d'un même lot soient prêtes à commencer à pondre en même temps. Le développement uniforme du groupe n'est toutefois possible que si chaque

animal a un espace d'alimentation suffisant à sa disposition. De plus, la vitesse et le niveau de remplissage des plateaux doivent être parfaitement coordonnés de façon à ce que tous les animaux reçoivent leur aliment

immédiatement et simultanément. Dans un système d'alimentation restrictive, ce n'est qu'ainsi que tous les animaux du lot pourront absorber la même quantité d'aliments au moment de la distribution.



Poulettes en phase d'élevage – plus de liberté de mouvement grâce au tube de transport placé en hauteur

## Caractéristiques du FluxxBreeder en phase d'élevage

- ✓ le mécanisme de remplissage à 360° garantit le bon approvisionnement du plateau tout en abaissant sa garde au sol → idéal pour les poussins d'un jour ;
- ✓ ajustement simple et précis à une main du niveau d'aliment (11 niveaux possibles) grâce au filetage triple pas → une sécurité absolue contre les dérèglages intempestifs ;
- ✓ plateau plat à compartiments → bonne répartition de l'aliment dans le plateau, gaspillage réduit ;
- ✓ le réducteur de volume intégré permet d'approvisionner simultanément et rapidement chaque plateau d'un circuit avec de petites quantités d'aliment ;
- ✓ le mécanisme de verrouillage s'enclenche aisément quand le plateau d'aliment est rabattu → le nettoyage à fond après le lot en est facilité ;
- ✓ le plateau à compartiments comporte 4 ouvertures → l'eau de lavage peut s'écouler facilement ;
- ✓ le plateau d'aliment peut être raccordé à un tube de transport AugerMatic au moyen d'un adaptateur de tube.

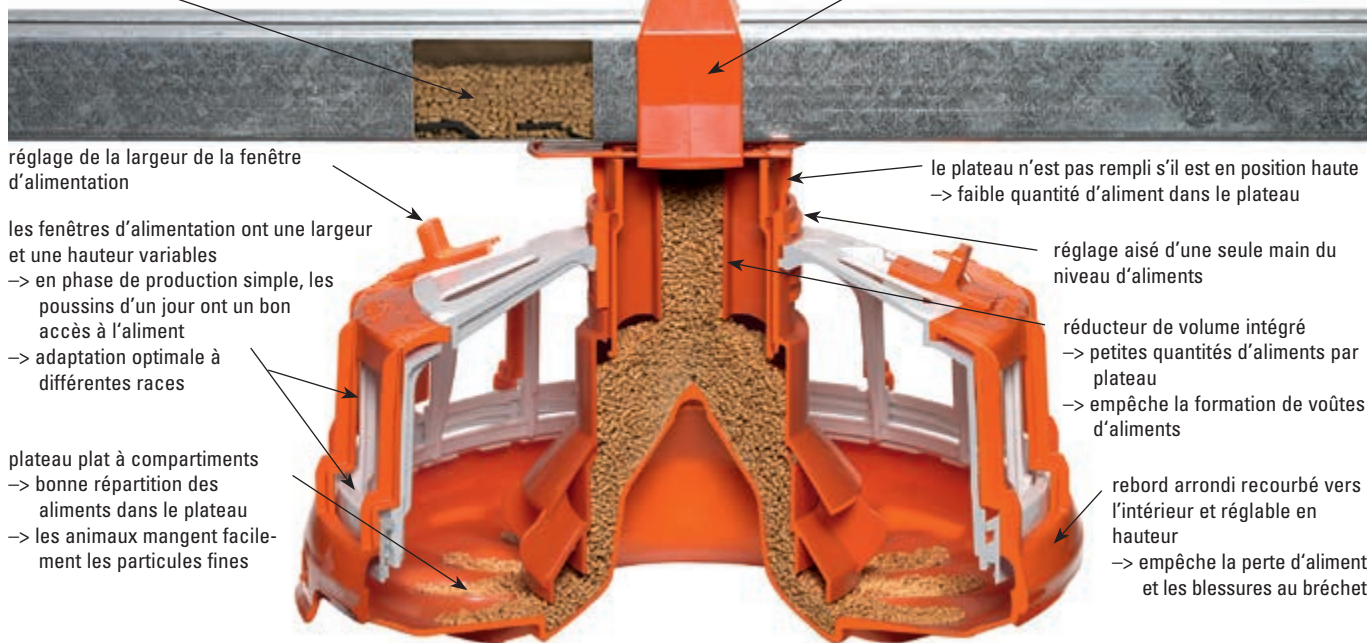


# Production en simple ou double phase

## Production

Conduite d'aliments avec chaîne

- > débit élevé 2 t/h
- > quand la distribution commence, de l'aliment est instantanément disponible à chaque plateau



## Autres caractéristiques du FluxxBreeder en phase de production

- ✓ 16 places d'alimentation par plateau  
-> haute densité d'occupation
- ✓ positionnement circulaire des poules autour du plateau  
-> jusqu'à 60 % d'animaux en plus par mètre linéaire comparé à une mangeoire classique
- ✓ grille « anti-coq » spéciale, 11 largeurs de fenêtre d'alimentation possibles, anneau supplémentaire
- pour 4 hauteurs de fenêtre d'alimentation  
-> 44 possibilités de réglage  
-> adapte à toutes les races  
-> en production une phase, les poussins d'un jour ont un bon accès à l'aliment  
-> pas d'accès à l'aliment pour les coqs
- ✓ bon éclairage du plateau grâce aux ouvertures dans le toit  
-> les poules peuvent bien voir l'aliment
- ✓ tube de transport en hauteur et plateau tournant  
-> grande liberté de mouvement pour les animaux
- ✓ tube de transport ouvert -> le contrôle de l'aliment, l'entretien et le nettoyage sont facilités.



Les poules se positionnent en rond autour du plateau à 16 places



FluxxBreeder peut être raccordé à un tube AugerMatic au moyen d'un adaptateur

# Alimentation séparée pour les coqs

L'alimentation correcte des coqs est cruciale pour obtenir un taux de fécondation élevé. L'alimentation séparée des coqs et des poules permet de s'assurer que tous les coqs reçoivent une quantité bien définie d'aliments. Pour que tous les coqs reçoivent tous les éléments nutritifs qui leur sont nécessaires et de manière homogène, il est possible de leur distribuer une ration spécifiquement formulée pour eux. Une vis sans fin (AugerMatic) transporte l'aliment vers les plateaux. La ligne d'alimentation doit être placée suffisamment en hauteur de sorte que les poules ne puissent l'atteindre.

## MalePan (Ø 330 mm)

- ✓ grille à 5 bras
- ✓ convient pour 7 à 9 coqs
- ✓ avec glissière de fermeture
- ✓ liaison fixe et très stable avec le tube
- ✓ approvisionnement seulement au niveau du plafond du bâtiment

## MalePan Plus (Ø 330 mm)

avec accessoires supplémentaires :

- ✓ plateau plat compartimenté
- ✓ le réducteur de volume se situe à l'intérieur du plateau → approvisionnement rapide, régulier et simultané de tous les plateaux au niveau des animaux



MalePan avec liaison fixe sur le tube et MalePan Plus avec réducteur de volume

## Balance à aiguille

La balance à capteur reste un moyen simple mais très efficace de peser les aliments destinés aux coqs.



Alimentation séparée des coqs avec entraînement RapidRooster et MalePan Plus

## L'hygiène est notre priorité absolue !

L'hygiène dans le bâtiment est un aspect très important. Cela veut dire qu'il doit être possible de nettoyer les plateaux à fond après chaque bande, mais sans que cela réclame trop de travail. Aucun problème avec FluxxBreeder. Il suffit de diriger le jet du nettoyeur à haute

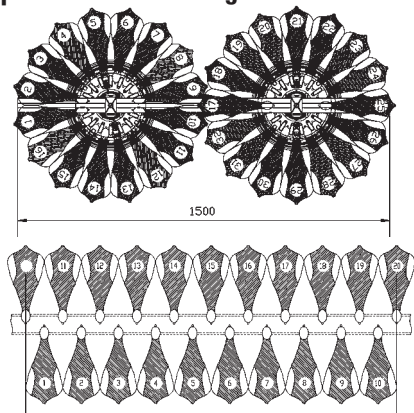
pression sur le plateau d'aliment de sorte qu'il commence à tourner. Pour le séchage, il suffit seulement de rabattre le plateau. Les ouvertures de nettoyage supplémentaires dans le plateau facilitent l'écoulement de l'eau résiduelle ou de la solution désinfectante.



Ouvertures de nettoyage

# Aides à la planification pour une bonne utilisation de ReproMatic

## Positionnement des animaux autour du plateau – de la mangeoire



Le positionnement circulaire des poules autour du plateau d'aliments signifie qu'il y a 60 % de plus d'animaux par mètre linéaire comparé à la mangeoire longue.

## Réglage de la largeur et de la hauteur des fenêtres d'alimentation → 44 combinaisons sont possibles

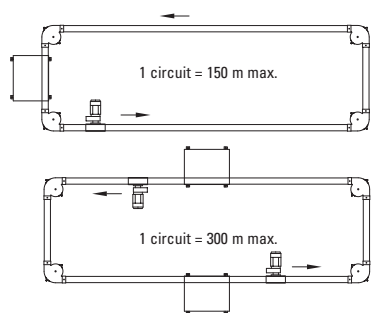
	34	38	40	43	44	45	46	47	48	50	53
55											
61											
67											
73											

Ce grand nombre de possibilités permet d'adapter sans problème les fenêtres d'alimentation à la race des oiseaux.

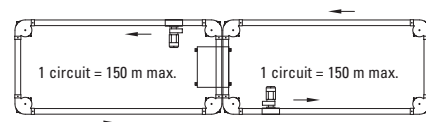
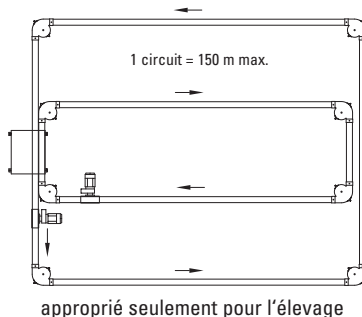
## Entraînement

- 400 V, triphasé, 50 Hz, 1,1 kW  
1 entraînement par circuit jusqu'à 130 m de longueur de chaîne  
2 entraînements par circuit pour 200 à 300 m de longueur de chaîne
- 400 V, triphasé, 50 Hz, 1,5 kW  
1 entraînement par circuit pour 130 à 200 m de longueur de chaîne
- 240 V, monophasé, 50 Hz, 1,5 kW  
1 entraînement par circuit jusqu'à 130 m de longueur de chaîne  
2 entraînements par circuit pour 200 à 300 m de longueur de chaîne
- 240 V, monophasé, 50 Hz, 2,2 kW  
1 entraînement par circuit pour 130 à 200 m de longueur de chaîne

### 1 ligne – 1 direction



### 2 lignes – 2 directions



## Caractéristiques techniques

### Système de transport

- Rehausse pour trémie d'aliments env. 240 l
- Unité d'entraînement 36 m/min
- Débit > 2 t/h

### FluxBreeder

- Matériau PP / PA / POM
- Hauteur du rebord du plateau 67,5 - 85,5 mm
- Diamètre du plateau 366 mm

### Nombre recommandé d'animaux :

- Poussins d'un jour 16,5 animaux/plateau
- Semaine 10 16 animaux/plateau
- Semaine 20 15 animaux/plateau\*

### Distance entre les plateaux :

- Longueur de mangeoire 4,5 m, 6 trous 750 mm
- Longueur de mangeoire 4,0 m, 5 trous 800 mm
- Longueur de mangeoire 4,5 m, 5 trous 900 mm

### MalePan / MalePan Plus

- Matériau PP / PA
- Hauteur du rebord 71 / 56 mm
- Diamètre du plateau 330 mm
- Nombre recommandé d'animaux 7 - 9 coqs

\* valable pour des races légères ; en races lourdes comptez moins d'animaux par plateau



# Big Dutchman

**Allemagne :**  
Big Dutchman International GmbH  
Postfach 1163 · 49360 Vechta  
Tél. +49(0)4447 801-0 · Fax -237  
big@bigdutchman.de  
www.bigdutchman.de

**États-Unis d'Amérique :** Big Dutchman, Inc.

Tél. +1 616 392 5981 · bigd@bigdutchmanusa.com  
www.bigdutchmanusa.com

**Brésil :** Big Dutchman (Brasil) Ltda.

Tél. +55 54 2101 5900 · bdbr@bigdutchman.com.br  
www.bigdutchman.com.br

**Russie :** 000 "Big Dutchman"

Tél. +7 495 229 5161 · big@bigdutchman.ru · www.bigdutchman.ru

**Région Asie / Pacifique :** BD Agriculture (Malaysia) Sdn. Bhd.

Tél. +60 3 33 61 5555 · bdasia@bigdutchman.com · www.bigdutchman.com

**Chine :** Big Dutchman (Tianjin) Livestock Equipment Co., Ltd.

Tél. +86 10 6476 1888 · bdcnsales@bigdutchman.com  
www.bigdutchman.org.cn