



# Big Dutchman®



## **Manejo de reproductoras pesadas**

Conceptos con éxito en todo el mundo:  
segura y elevada producción de huevos para incubar

# Cría de reproductoras pesadas

**Finalidad: obtener un grupo uniforme, sano y vital de gallinas jóvenes**

El deseo de los criadores es controlar el desarrollo en peso de los animales de tal manera que, al final de la fase de cría, se alcance una elevada uniformidad. Solo así comienzan las aves aproximadamente al mismo tiempo en la fase de puesta. Un lote uniforme solo se desarrolla si cada animal dispone de un espacio de alimentación con

anchura suficiente. Además, velocidad y grado de llenado del sistema de alimentación deben garantizar que todos los animales reciban su alimento de forma inmediata y simultánea. Solo así tienen todos los animales la posibilidad de tomar la misma cantidad de pienso, durante el periodo de alimentación, cuando se trata de alimentación

controlada. Con la alimentación con cadena y la alimentación con platos ofrecemos dos sistemas que cumplen perfectamente con los requisitos indicados.

**Nuestra recomendación:** se alcanzan mejores resultados si tanto en la fase de cría como después, en la de puesta, se utiliza el mismo sistema de alimentación.



La alimentación automática con cadena Champion, con una velocidad de transporte de 36 m/min, se ocupa de distribuir el pienso de forma rápida y uniforme



ReproMatic con FluxxBreeder – combinación de alimentación con platos y con cadena, que también distribuye el pienso rápida y uniformemente



Para beber, las gallinas jóvenes deben brincar a las mesas de salto – así entrenan su movilidad

## Heidy

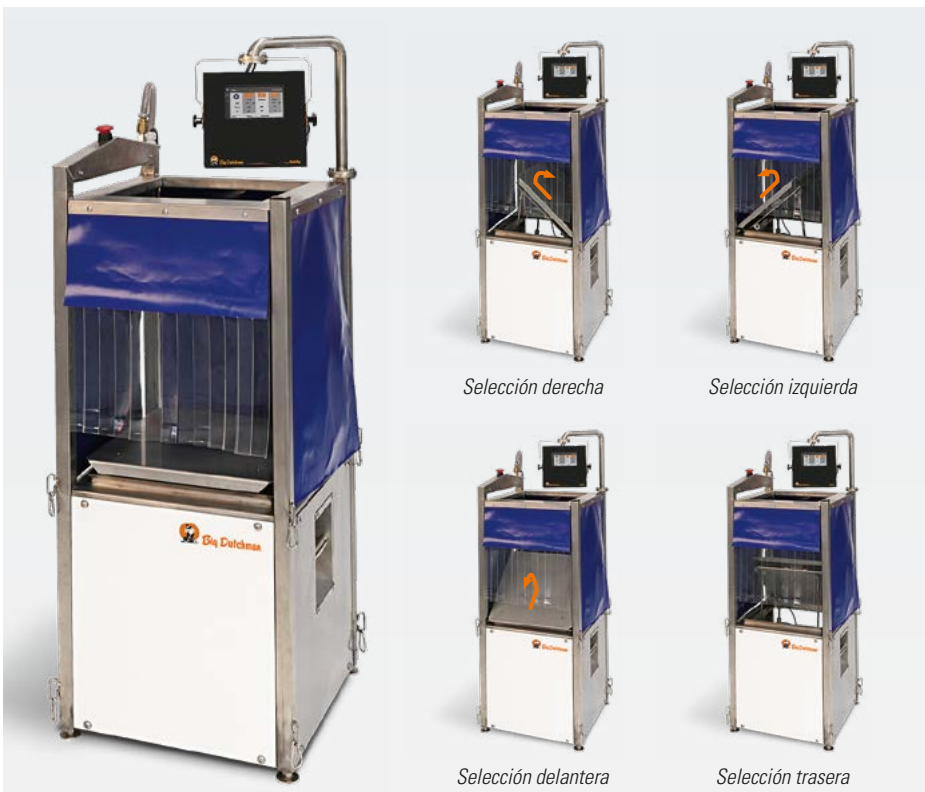
### báscula clasificadora móvil para mayor uniformidad en cría de reproductoras pesadas

Para alcanzar la mayor uniformidad posible, durante la fase de cría es indispensable pesar y clasificar a los animales jóvenes varias veces.

Con Heidy, la nueva báscula clasificadora

desarrollada por Big Dutchman, esto se puede realizar fácilmente. Además del pesado, esta facilita sobre todo el proceso de clasificación. Con Heidy, las aves jóvenes se pueden clasificar en diferentes grupos de peso (ligero,

medio, pesado) o pueden separarse solo las aves demasiado ligeras. Por su elevada eficacia de pesado, de unos 850 animales por hora, usted además ahorra tiempo de trabajo.



## Ventajas

- ✓ la eficacia de pesado depende del operador y supone unos 850 animales/hora;
- ✓ clasificación de 2 o 3 vías;
- ✓ el cilindro neumático con amortiguador permite el deslizado cuidadoso de las aves tras el pesaje;
- ✓ Heidy está fabricada sobre todo con acero inoxidable → sin corrosión, larga vida útil;
- ✓ diseño compacto → solo se necesita una superficie de 0,5 m x 0,5 m;
- ✓ se usa como unidad móvil → solo 41 kg de peso;
- ✓ limpieza fácil y exhaustiva con el limpiador de alta presión tras el pesaje;
- ✓ los datos pueden transferirse a un ordenador.

# Manejo de reproductoras pesadas

## soluciones contundentes para producción exitosa de huevos para incubar

Entre los requisitos para el manejo exitoso de reproductoras pesadas se encuentran el buen concepto de nave, el equipamiento adecuado y los conocimientos técnicos necesarios. Con su amplia oferta de productos y los conocimientos técnicos necesarios, Big Dutchman es el socio competente que necesita.

Entre los componentes esenciales del equipamiento de nave se cuentan:

- sistemas de alimentación óptimos para gallinas y gallos
- sistemas exactos para pesaje de pienso
- nidales de primera

- sistemas adecuados para recolección de huevos

Déjese aconsejar por nuestros expertos, para obtener los requisitos óptimos para gallinas y gallos vitales, una elevada tasa de fecundación y una producción constante de huevos para incubar.

## CONCEPTOS DE NAVE

Las reproductoras pesadas tienen unas necesidades muy específicas en cuanto al equipamiento de la nave y la técnica de alimentación. Los animales criados para el engorde están genéricamente preparados para el aumento de peso, no para una producción elevada de huevos. Esto implica que gallinas y gallos no deben ganar demasiado peso, para alcanzar rendimientos de puesta elevados y regulares durante todo el período de puesta,

así como unas tasas de fecundación elevadas. El equipamiento de naves (alimentación, bebederos, nidal, fosa de estiércol) y su distribución óptima son decisivos en la producción exitosa de huevos para incubar. Los siguientes puntos son especialmente importantes:

- adecuado concepto de alimentación
- fácil acceso al nidal
- suficiente libertad de movimientos

- óptimo tamaño y alto de fosa de estiércol
- cortas distancias de rodaje para los huevos
- transporte de huevos cuidadoso
- uso de materiales de calidad para una higiene óptima

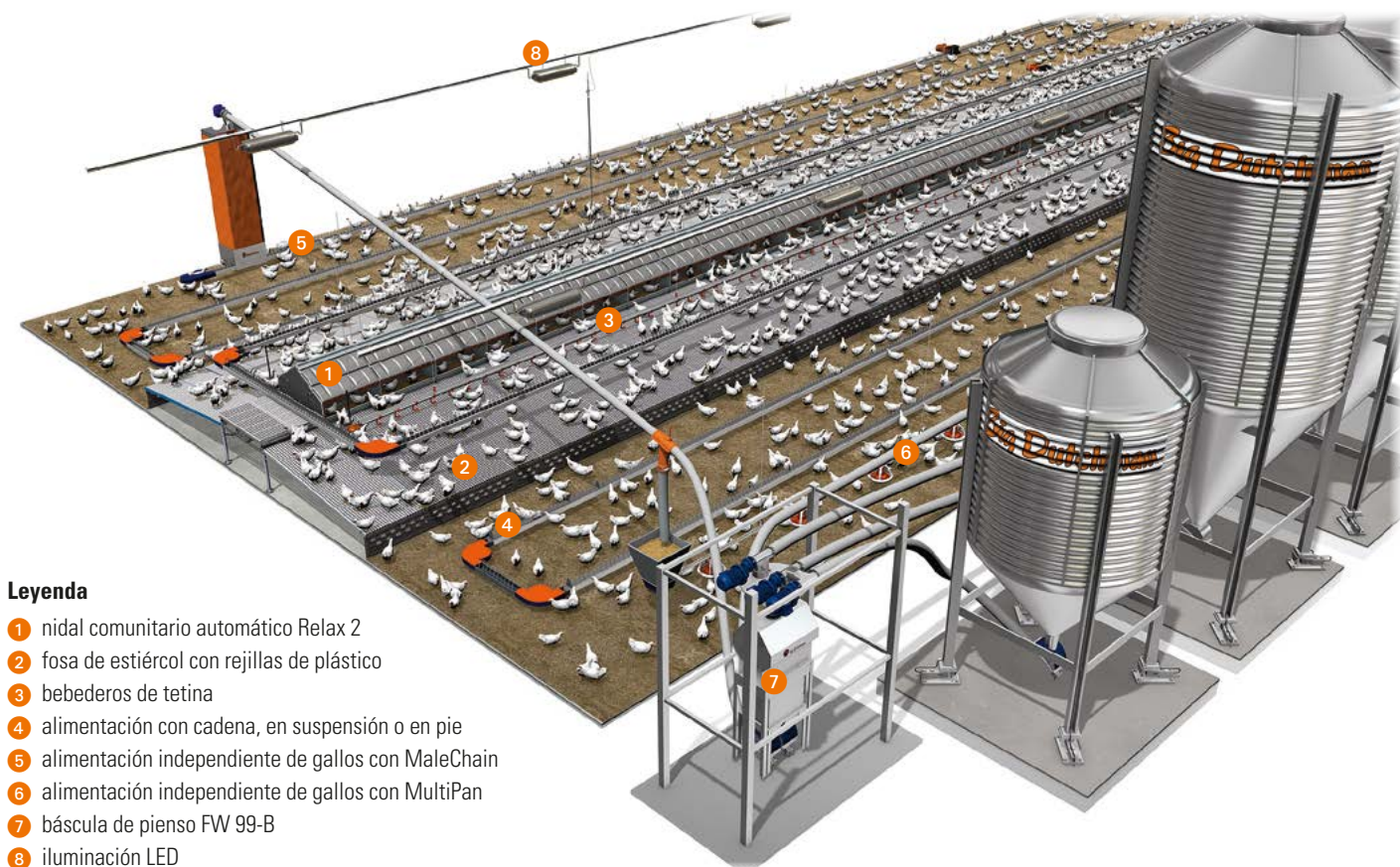
Según los componentes seleccionados – alimentación con cadena o con platos, nidal de puesta individual o comunitario – hay diferentes conceptos de nave, que han demostrado su eficacia práctica.

## Colocación central de nidal y fosa de estiércol

En Europa, un concepto muy extendido para reproductoras pesadas es la colocación de nidal y fosa de estiércol en el centro de la nave. Las líneas de bebederos están encima de la fosa

de estiércol, unos 60 cm ante cada lado del nidal. A izquierda y derecha de la fosa de estiércol, se instalan circuitos de alimentación con cadena en suspensión o apoyados en pies.

Según el ancho de la nave, puede haber otro circuito sobre la fosa de estiércol. La alimentación independiente para gallos debe situarse en los laterales longitudinales de la nave.



### Legenda

- ➊ nidal comunitario automático Relax 2
- ➋ fosa de estiércol con rejillas de plástico
- ➌ bebederos de tetina
- ➍ alimentación con cadena, en suspensión o en pie
- ➎ alimentación independiente de gallos con MaleChain
- ➏ alimentación independiente de gallos con MultiPan
- ➐ báscula de pienso FW 99-B
- ➑ iluminación LED

## Colocación lateral de nidal y fosa de estiércol

Tanto en América del Norte y del Sur como en Asia, un concepto muy extendido es la colocación de nidal y fosa de estiércol en ambos

laterales longitudinales de la nave. Encima de la fosa de estiércol, se encuentran una línea de bebederos y circuitos de alimentación con

cadena o con platos, suspendidos o en pie. La alimentación independiente para gallos se encuentra en el centro, en la yacija.



### Leyenda

- 1 nidal individual automático con dos cintas de huevos laterales
- 2 nidal individual automático con cinta de huevos central
- 3 fosa de estiércol con rejillas de plástico
- 4 bebederos de tetina
- 5 alimentación con cadena, en suspensión
- 6 alimentación con platos, en suspensión
- 7 alimentación independiente de gallos
- 8 silo de pienso diario con pesaje

## Nidal de recolección manual sin fosa de estiércol

Una alternativa, en especial para naves más pequeñas, son los nidales de recolección manual sin fosa de estiércol. Los bebederos de tetina y los circuitos de alimentación con

cadena (en suspensión o en pie) se colocan en los laterales de la nave. Si se utiliza una alimentación independiente para gallos, se puede colocar de forma centrada entre las dos

filas de nidales. Por ahí también circula el carro de transporte de los huevos para incubar.



### Leyenda

- 1 nidal de recolección manual
- 2 carro de transporte de huevos para incubar
- 3 bebederos de tetina
- 4 alimentación con cadena, en pie
- 5 alimentación con cadena, en suspensión
- 6 alimentación independiente de gallos

# SISTEMAS DE ALIMENTACIÓN PARA GALLINAS Y GALLOS

## Alimentación con cadena Champion

36 m/min velocidad de transporte

Ya en 1938, Big Dutchman inició la primera alimentación automática con cadena del mundo. Ese fue el inicio de una nueva era en el manejo de aves. Con su estructura robusta y sencilla, este sistema de alimentación ha demostrado millones de veces su eficacia hasta el día de hoy. El concepto básico – tolva de pienso, unidad motriz, esquina, comedero y cadena de alimentación Champion – sigue siendo el mismo. Aún así, el sistema se mejora continuamente y se adapta a los

requisitos actuales del moderno manejo de reproductoras pesadas. Aquí se incluyen una elevada velocidad de transporte, de hasta 36 m/min, y la distribución uniforme del pienso en el comedero. Solo con un sistema de alimentación rápido es posible realizar con éxito la alimentación controlada de las reproductoras pesadas. Además, hemos desarrollado un sistema de alimentación con cadena solo para gallos, MaleChain, distribuido con éxito en el mercado.



Primer sistema automático de alimentación con cadena, 1938, EE. UU.



### Ventajas

- ✓ alta velocidad de transporte → distribución rápida y uniforme del pienso en toda la nave;
- ✓ alta capacidad de transporte → 1,5 t/h;
- ✓ el sistema de cadena en suspensión se puede elevar tras la alimentación → más espacio para los animales;
- ✓ sencilla y exhaustiva limpieza tras el ciclo;
- ✓ reducido trabajo de mantenimiento;
- ✓ sistema muy robusto y de larga vida útil.

## Componentes importantes para la alimentación con cadena



### Unidad motriz

- ✓ velocidad de cadena: 36 m/min;
- ✓ potencia del motor: 1,1 / 1,5 o 2,2 kW según longitud de cadena;
- ✓ versión: una o dos líneas;
- ✓ sencillo ajuste en altura para la versión en pie.



### Esquina de 90°

- ✓ carril guía reforzado;
- ✓ rodamiento de plástico exento de lubricación;
- ✓ fuerte carcasa con tapa desmontable;
- ✓ alta seguridad en funcionamiento, desgaste mínimo, poco mantenimiento.



### Comedero con rejilla

- ✓ versión: en suspensión o en pie;
- ✓ rejilla de alimentación: disponible en diferentes versiones;
- ✓ mínimos desperdicios de pienso;
- ✓ unión de comedero: garantiza el trayecto absolutamente recto de la línea de alimentación.



Interior de nave de reproductoras pesadas: alimentación con cadena en suspensión



Interior de nave ecológica de reproductoras pesadas: alimentación con cadena en pie, con aseladero adicional



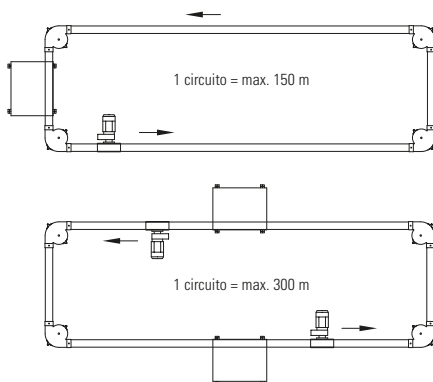
### Pautas para uso de alimentación con cadena:

Densidad ocupación (aves/m<sup>2</sup>): 4,5 - 6,5  
 Tipo alimentación: controlada  
 Número animales/m comedero: 13  
 cm lateral comedero/animal: 15  
 Necesidad pienso/animal/día en g: 130 - 185

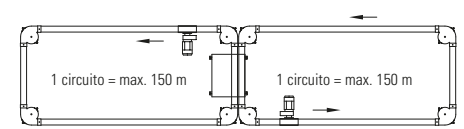
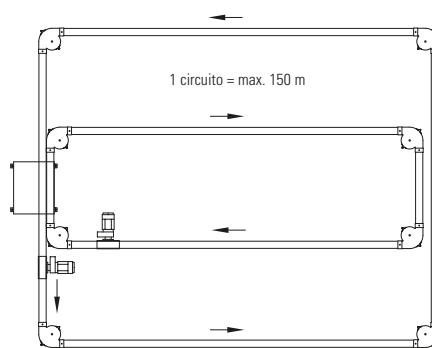
- durante la alimentación controlada, un ciclo alimentador no debería durar más de 3 a 5 minutos;
- para unidades motrices de 36 m/min, recomendamos un control de tiempo;
- por cada esquina adicional, la longitud total de cadena debe reducirse en 12,50 m;
- con motores monofásicos y al usar alimentación con cadena en el área de yacija, la longitud máxima de la cadena debe reducirse un 30 % respectivamente.

## Ayudas para planificar la correcta instalación del sistema de alimentación con cadena

### 1 línea – 1 dirección



### 2 líneas – 2 direcciones



Tipo tolva pienso	MPF Mini 1 línea	MPF Mini 2 líneas	MPF 1 línea	MPF 2 líneas
Tolva de pienso* (litros)	50	70	110	150
Extensión MPF* (litros)	-	-	258	305
Extensión Mini* (Liter)	240	240	-	-
Patas de apoyo	○	○	-	-

\* 100 litros son unos 65 kg de pienso

- equipamiento estándar

○ accesorios especiales

# ReproMatic y FluxxBreeder

## sistema de alimentación con platos para las gallinas

Con el ReproMatic, Big Dutchman incluye un sistema de alimentación con plato comedero exclusivo para reproductoras pesadas. Se trata de una combinación entre la alimentación con cadena y la alimentación con plato. Como sistema de transporte se usa un canal de pienso abierto con cadena. La alimentación de los animales se realiza en el plato comedero especialmente desarrollado, FluxxBreeder, con más de 16 espacios de alimentación. El cono reductor de volumen integrado permite dosificar cantidades pequeñas de pienso por plato, para poder rellenar todos los platos de forma rápida y simultánea.



Plato comedero FluxxBreeder



Distribución de pienso en el FluxxBreeder



Interior de nave para reproductoras pesadas: Uso del sistema de alimentación con platos comedero ReproMatic



Distribución circular de las gallinas alrededor del plato con 16 espacios de alimentación



Mediante un adaptador de tubo, FluxxBreeder también se puede acoplar a un tubo Augermatic como sistema de transporte

## Ventajas

- ✓ colocación de gallinas alrededor de platos → 50 % más de animales por metro lineal de sistema de alimentación, comparado con comederos;
- ✓ rejilla especial FO «solo hembras» con 11 ajustes de anchura y un anillo nivelador de 4 alturas para ventanas de alimentación
  - 44 posibilidades de ajuste
  - buen acceso al pienso para pollitas de un día con ciclo de producción de una fase
  - apto para todas las razas
  - los gallos no tienen acceso al pienso;
- ✓ bandeja llana compartimentada → buena distribución del pienso en el plato;
- ✓ buena iluminación del plato por las aperturas de la parte superior → las gallinas pueden ver bien el pienso;
- ✓ canal de pienso elevado y plato giratorio → mucha libertad de movimiento para los animales;
- ✓ alta capacidad de transporte → 2 t/h;
- ✓ canal de pienso abierto → fácil control de pienso, mantenimiento y limpieza.

*Un folleto aparte le informa con detalle de todas las ventajas de este sistema de alimentación.*



# Alimentación independiente de gallos con cadena MaleChain poco espacio, resistente y mejor accesibilidad

Las reproductoras pesadas se alimentan con separación por géneros. Esto significa que para los gallos se instala un sistema de alimentación

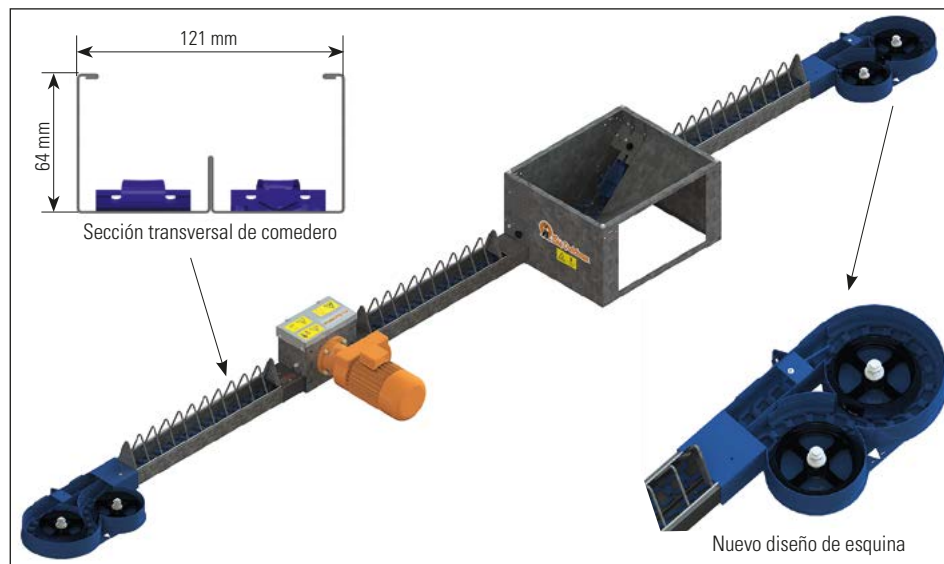
independiente. Este es un requisito importante para mayor éxito de fertilización y buena calidad de los pollitos. Solo con alimentación

independiente, de la de las gallinas, puede emplearse una receta de pienso especialmente adaptada y en cantidad óptima para los gallos.

MaleChain es una novedad de la casa Big Dutchman, para la que hemos solicitado patente internacional. MaleChain es un circuito de cadena completo en un solo comedero. Además, con el nuevo diseño de esquinas y comedero se obtiene un sistema de alimentación que ocupa muy poco espacio, y que tiene forma líneal. Como método de transporte de pienso sirve nuestra cadena estrella de alimentación: Challenger. Este nuevo sistema de alimentación es de montaje flexible. Puede instalarse en suspensión o apoyado en el suelo, en pie. En conjunto, es un sistema bien pensado en el que se emplean muchos conocimientos.



Nave de reproductoras pesadas con alimentación independiente de gallos con MaleChain



Tolva de pienso con manga flexible

## Ventajas

- ✓ el pienso llega rápido a toda la nave, porque la cadena lo distribuye desde la tolva en los dos sentidos → menos estrés para los gallos;
- ✓ óptima inspección de aves durante la alimentación;
- ✓ la cadena contribuye a la fricción natural del pico de los gallos → ideal para gallos con picos no tratados;
- ✓ instalación en poco espacio → el circuito de cadena se sitúa en un único comedero;
- ✓ se ajusta en altura para que las gallinas no puedan acceder al pienso;
- ✓ apto para todas las longitudes de nave habituales → la tolva puede instalarse al inicio o en el centro de la línea de alimentación;
- ✓ el comedero abierto facilita la limpieza;
- ✓ fácil reequipamiento;
- ✓ buena relación calidad-precio.



**Por cierto:** La cadena MaleChain ahora también está disponible como **FeMaleChain** para las gallinas. El circuito de cadena al completo, en un solo comedero, permite que el sistema de alimentación ocupe muy poco espacio.



FeMaleChain – el nuevo sistema de alimentación para gallinas



Manga de pienso – poco espacio y muy práctica

## Alimentación independiente de gallos con plato MalePan con conexión fija a tubo Augermatic



Para alimentación con platos, un tubo transportador con espiral (Augermatic) lleva el pienso hasta las bandejas. Es importante elevar la línea de alimentación lo suficiente como para que las gallinas no accedan a los platos comederos.

### MalePan (Ø 330 mm)

- rejilla de 5 brazos
- apta para 5 a 9 gallos
- con o sin lengüeta de cierre
- conexión a tubo fija y firme
- con bandeja de plato rugosa para fricción intensa del pico

### MalePan Plus (Ø 330 mm)

- con bandeja compartimentada
- cono reductor de volumen en el interior del plato → llenado rápido, simultáneo y uniforme de todos los platos



Plato MalePan con bandeja honda



Plato MalePan con bandeja extra rugosa



Plato MalePan Plus con bandeja compartimentada

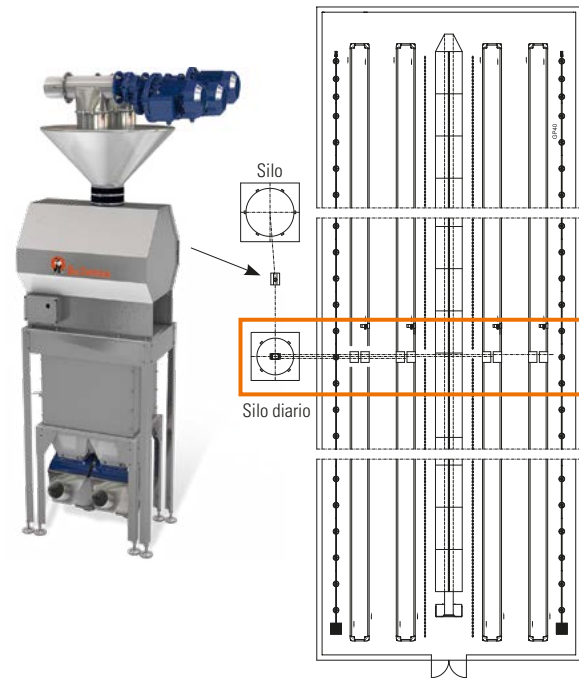
# SISTEMAS PARA PESAJE DE PIENSO

En el manejo de reproductoras pesadas, la **alimentación controlada** es muy importante. Implica que los animales reciben una cantidad

diaria de pienso que cubre sus necesidades de forma óptima, pero sin engordar demasiado. Para ello es imprescindible un pesaje exacto

del pienso para gallinas y gallos. Big Dutchman puede ofrecer varias soluciones.

## Báscula de pienso FW 99-B con silo de pienso diario



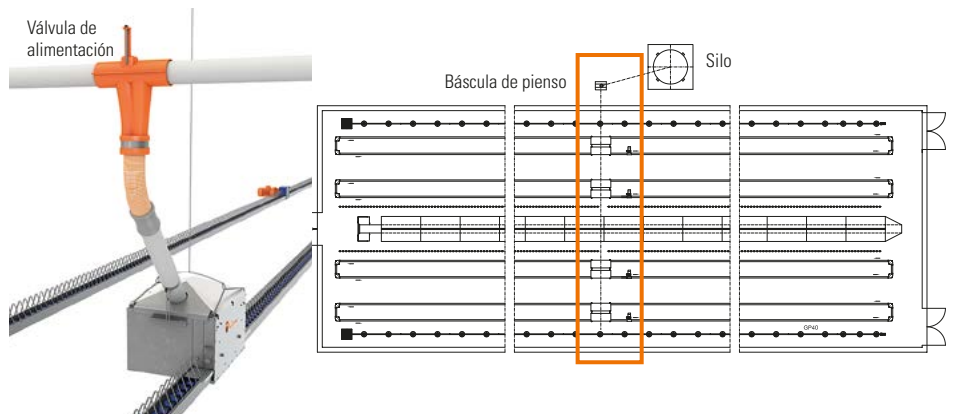
Si se utiliza un silo de pienso diario, hay que dimensionarlo en base a la mayor cantidad de pienso diario (aprox. 180 g/ animal y día). Además, se deben planificar y coordinar adecuadamente las capacidades de las espirales FlexVey (0,5 a 4,5 t/h) y el rendimiento de la

báscula de pienso FW 99-B (2 a 7 t/h). Con la báscula de pienso FW 99-B se pueden mezclar componentes de hasta 5 silos. Desde el silo diario, con salida hasta para 8 espirales FlexVey, se entra en la nave, hacia las tolvas.



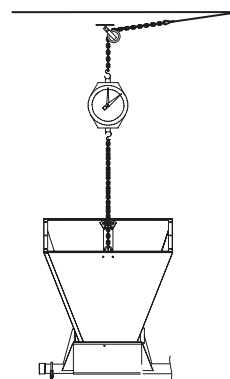
## Alimentación por objetivos con báscula de pienso y válvula de alimentación neumática

En alimentación por objetivos, cada ración de pienso pesada por FW 99-B se dosifica en una tolva tras otra directamente a través de las válvulas. El controlador ViperTouch puede gestionar hasta 24 objetivos. Así, cada destino de pienso (tolva) recibe una cantidad definida de alimento.



## Báscula de gancho

Para la alimentación de gallos, el uso de una báscula mecánica con sensor es un modo sencillo de pesaje de pienso. Para ello, se integra la báscula en la suspensión de la tolva de pienso Augermatic. El proceso de llenado se inicia manualmente o por medio de un temporizador. Cuando la cantidad de pienso requerida ya se encuentra en la tolva, la báscula cierra la extracción automática o desconecta la unidad motriz del FlexVey.



Empleo de báscula de gancho

## Ordenador de pesaje MFW 8

Junto a la célula de pesaje, nuestro ordenador de pesaje MFW 8 aporta una valoración segura y muy exacta del peso del pienso para alimentación independiente de gallos. Se pueden gestionar hasta 8 objetivos. La introducción de raciones de pienso para cada uno de los objetivos se realiza desde el controlador localizado en la sala de servicios. Para ello es innecesario acceder al área de los animales. La instalación a baja altura de la célula de pesaje también es una ventaja, sobre todo en naves de techo bajo.



MFW 8

Célula de pesaje

Exacto pesaje de pienso para MaleChain

## Bebedero de tetina de acero inoxidable: TopNippel o tetina de rosca de 100 ml



Tubos de tetinas con 22 y 28 mm de diámetro

Para reproductoras pesadas en especial, tenemos tetinas TopNippel y tetinas de rosca (100 ml), ambas de acero inoxidable, en nuestra gama de productos. Hay que calcular de 10 a 12 animales por tetina. Para elevada demanda de agua, por ejemplo en climas cálidos, se recomienda un diámetro de tubo de 28 mm. La cazoleta acumula el agua salpicada, sin molestar a los animales cuando beben. Además de nuestra cazoleta de un brazo, se puede suministrar una cazoleta de dos brazos. En el caso de líneas de bebederos suspendidas, siempre se utiliza un dispositivo antiasecladero. Tenemos distintos sistemas que impiden de forma eficaz que los animales se sienten sobre la línea de bebederos. Dentro de lo posible, la línea de bebederos debería colocarse delante del nidal.



TopNippel con cazoleta (un brazo)

Tetina de rosca con cazoleta, solo accionamiento vertical

Cazoleta de dos brazos

Tubo de tetinas con perfil de aluminio y doble cable antiasecladero

# NIDAL Y FOSA DE ESTIÉRCOL

Con Relax 2, NXB y un nidal de recolección manual, disponemos del nidal más adecuado para cada caso. Deben tenerse en cuenta los siguientes puntos:

- buena aceptación del nidal
- elevado nivel de higiene

- breves tramos de rodaje y cuidadoso transporte de huevos
- fácil control del nidal y de la cinta de huevos
- mecanismo expulsor que impide que las gallinas duerman o empiecen a incubar en el nidal

La fosa de estiércol con rejillas de plástico mejora la higiene en la nave, porque ahí caen gran parte de los excrementos y se almacenan, o se transportan al exterior de la nave con nuestra nueva cinta de retirada de estiércol SIMBA.

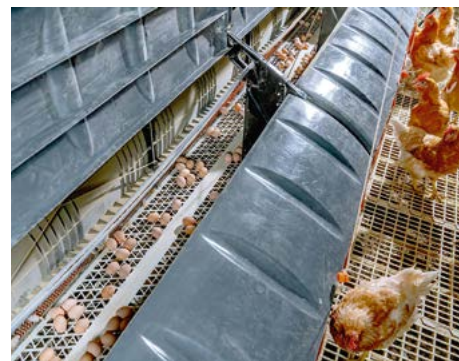
## Relax 2

### el nidal comunitario con techo dividido y sistema de cierre de nidal

Relax 2 es un nidal automático de puesta colectiva que ya se utiliza con éxito en el mercado. Se adapta perfectamente a las necesidades de las reproductoras pesadas y contribuye a la buena calidad de los huevos para incubación. La pared posterior del nidal lo cierra automáticamente después de la fase de puesta. Así, se mantiene limpio el nidal y las gallinas no pueden dormir en él. El sistema de inserción, casi sin tornillos, permite un montaje rápido.



Techo dividido del nidal se abre fácilmente, también de forma centralizada



Fácil control de la cinta de huevos

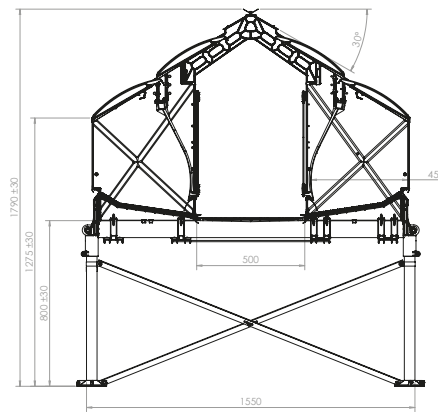
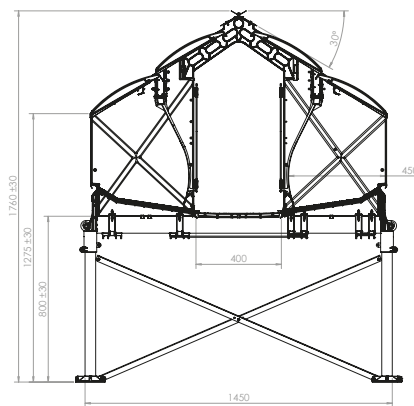


Control diario del nidal por apertura fácil del techo, también de forma centralizada con torno

## Ventajas

- ✓ uso de materiales de alta calidad y de esterilla de nidal perforada de plástico → buena aceptación del nidal;
- ✓ 45 cm de profundidad de nidal → cortas distancias de rodaje para los huevos;
- ✓ nidal con estructura bien pensada, sin madera → higiene y limpieza óptimas;
- ✓ techo de nidal dividido y muy ligero → buen control del nidal y de la cinta de huevos;
- ✓ firmes soportes de plástico para el nidal → no hay riesgo de corrosión;
- ✓ canal de huevos disponible en dos anchos: 400 o 500 mm y también con cinta de huevos dividida (2 x 200 mm).

Tipo	400	500
Largo (m)	2,41	2,41
Ancho (m)	1,45	1,55
Altura total (m)	1,76	1,79
Largo nidal/sección (m)	1,20	1,20
Profundidad esterilla (cm)	46,8	46,8
Profundidad nidal, zona aves (cm)	45	45
Ancho cinta de huevos (mm)	400	500
<b>Número animales/nidal</b>		
- razas ligeras	240	240
- razas pesadas	220	220



# Fosa de estiércol con rejillas de plástico para el nidal Relax 2

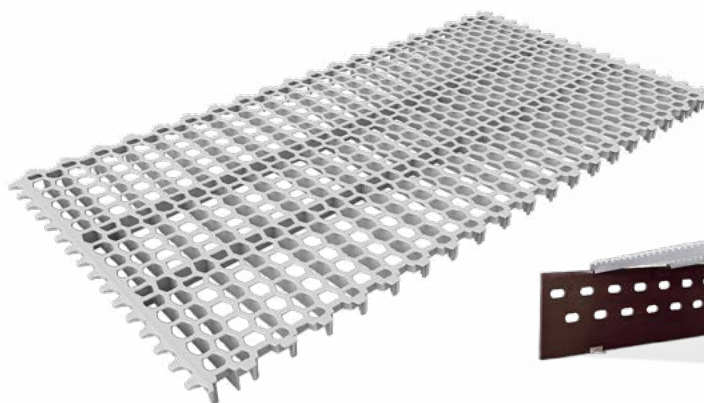
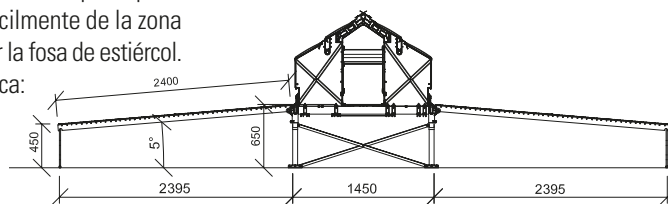
## montaje flexible, apto para cualquier tipo de nave

Para mejorar la higiene en la nave, una parte de ella debería equiparse con una fosa de estiércol con rejillas (a ser posible de plástico). Los excrementos se almacenan en la fosa durante el ciclo de producción y se extraen de la nave al terminar el ciclo. La correcta configuración (ancho y alto) de la

fosa de estiércol es muy importante para que las gallinas puedan llegar fácilmente de la zona de yacija al nidal, pasando por la fosa de estiércol.

Valores extraídos de la práctica:

- altura de salto: de 450 hasta 550 mm
- ángulo: 5 °



La nueva rejilla de plástico desarrollada por Big Dutchman tiene las siguientes ventajas:

- ✓ suavidad agradable y anti-resbaladiza → buena estabilidad para los animales, posibilita la fecundación, almohadillas plantares sanas;

- ✓ escasa superficie, similar a rejilla metálica → el buen paso de estiércol mantiene la rejilla muy limpia durante el lote;
- ✓ sin esquinas ni bordes afilados → sin riesgo de lesiones, no se daña el pecho;
- ✓ las rejillas están separadas unas de otras

→ se evita la proliferación de ácaros y otros parásitos, limpieza fácil y a fondo;

- ✓ montaje sencillo y rápido.

## Nesca 2

### báscula avícola para registro automático del peso

Nesca 2 es la nueva báscula patentada para animales, desarrollada por Big Dutchman, que se integra en el nidal de puesta comunitario. Cuando las gallinas visitan el nidal para la puesta de huevos, se determina automáticamente su peso. Da igual si se trata de una gallina ligera, pesada o enferma, con Nesca 2 pueden registrarse los pesos de muchas gallinas con un rango amplio y sin esfuerzo extra.

Nesca 2 se compone de una malla de suelo

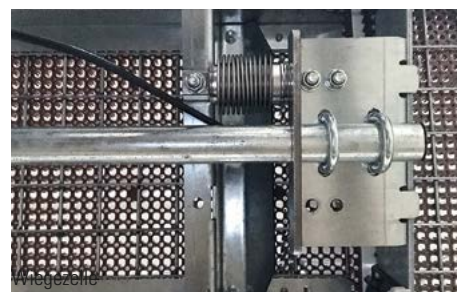
que se apoya en dos células de pesaje. Las células de pesaje transmiten los datos al ordenador de producción a través de un módulo de pesaje.



Nesca 2 se instala bajo el suelo del nidal

### Ventajas

- ✓ registro automático del peso;
- ✓ el número de pesajes manuales se puede reducir → disminución de trabajo y ahorro de tiempo;
- ✓ se establece individualmente el momento del pesaje, por ej. antes de la alimentación o tras la fase principal de puesta;
- ✓ diferenciación automática entre gallos y gallinas durante el pesaje.



# SIMBA

## Retirada de estiércol automática para naves con fosa de estiércol

El sistema SIMBA de retirada automática de estiércol con cinta de una capa, que Big Dutchman ha desarrollado, extrae regularmente de la nave el estiércol que hasta ahora

se acumulaba en la fosa. Esto contribuye decisivamente a la reducción de emisiones de amoníaco y con ello a la mejora del ambiente en la nave. Además, la escasa altura de salto

facilita mucho a las gallinas la llegada al nidal.



Retirada de estiércol con cinta enrollable bajo rejillas elevadas, con altura de salto de solo 280 mm

La singularidad de esta retirada de estiércol mediante cinta es una nueva inversión forzada, con la que la cinta, durante la retirada de estiércol, se desvía y se enrolla al tambor de la unidad motriz por encima del suelo de la nave. El estiércol cae a una cinta transversal y es transportado fuera de la nave. Los rascadores de cinta se encargan de limpiar adecuadamente la cinta de estiércol.

Cuando la retirada de estiércol termina, la cinta vuelve a desenrollarse con ayuda de un torno de cable y se coloca de nuevo bajo la zona de rejillas de plástico elevadas. Los interruptores finales se ocupan de que la unidad motriz se detenga cuando la cinta de estiércol está totalmente desenrollada.



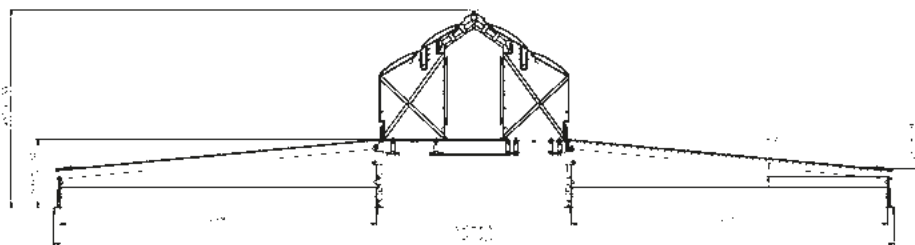
Unidad motriz especialmente desarrollada



La cinta de estiércol se enrolla en un tambor



El estiércol se deposita sobre una cinta transversal a nivel de suelo



### Datos técnicos

longitud sección	mm	2412
altura canal huevos	mm	500
altura de salto	mm	280
anchura cinta	mm	2310
(bajo pedido también pueden suministrarse anchos menores)		
longitud máx. de cinta	m	100
velocidad de cinta	m/min	6,7

### Ventajas

- ✓ mucho mejor ambiente en la nave;
- ✓ pequeña altura de salto, solo 28 cm → las gallinas pueden alcanzar fácilmente el nidal, gran aceptación;
- ✓ sistema respetuoso con animales y medioambiente;
- ✓ sistema muy fiable con interruptor de seguridad;
- ✓ retirada de estiércol regular a lo largo del ciclo de producción → emisiones de amoníaco mucho menores;
- ✓ mucho menor riesgo de plagas de moscas o escarabajos;
- ✓ subestructura de acero inoxidable resistente a la corrosión;
- ✓ tras la salida de un lote de aves, fácil limpieza del suelo de la nave bajo las rejillas, la cinta permanece enrollada;
- ✓ no hace falta un costoso canal transversal de estiércol;
- ✓ reducido trabajo de mantenimiento;
- ✓ fácil montaje.

# NXB

## el nidal individual automático con sistema de cierre



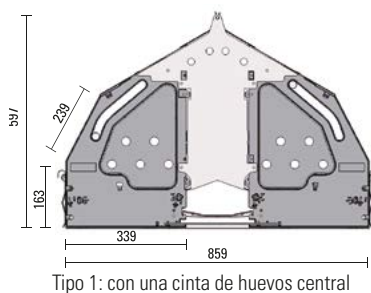
Vista de la nave con nidal NXB y fosa de estiércol lateral

Nidal NXB con paneles de separación de plástico

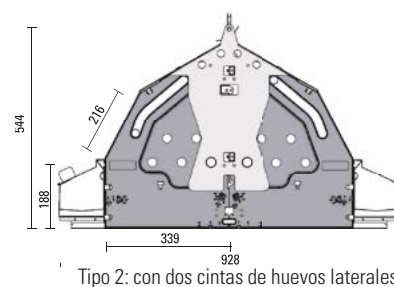
El NXB es un nidal individual para reproductoras pesadas. Cada gallina dispone de una cabina de nidal separada, y puede poner sus huevos con total tranquilidad. Los paneles de separación entre las cabinas de nidal son de plástico y se pueden abrir posteriormente. La estera de nidal perforada tiene un buen efecto autolimpiador, y se puede montar y desmontar fácilmente. El techo del nidal es de metal y permite un fácil acceso a la cinta de huevos para fines de control. Por la noche, un tubo bloquea los accesos, así que las gallinas no pueden dormir dentro de los nidales.

NXB	Tipo 1	Tipo 2
Longitud/sección (m)	2,44	2,44
Altura total (mm)	597	544
Profundidad de nidal (mm)	339	339
Ancho de cabina de nidal (mm)		
- 10 cabinas de nidal	244	244
- 9 cabinas de nidal	271	271
- 8 cabinas de nidal	304	304
Altura cabina de nidal (mm)	239	216
Altura delante (mm)	163,5	188

En función de la raza, se planificaría una densidad de ocupación de hasta 5,5 animales por cabina de nidal.



Tipo 1: con una cinta de huevos central



Tipo 2: con dos cintas de huevos laterales

## Ventajas

- ✓ nidal individual automático con 10, 9 u 8 cabinas de nidal en cada lado;
- ✓ esterilla de nidal perforada de plástico → buena aceptación de nidal;
- ✓ NXB se ofrece en tres anchos diferentes → apto para cualquier raza;
- ✓ techo abatible → buen control de la cinta de huevos;
- ✓ suelo de nidal y construcción de base llevan un recubrimiento de zinc-aluminio → elevada protección contra la corrosión;
- ✓ durante el tiempo de servicio, el nidal puede elevarse con el sistema de suspensión → limpieza a fondo.



# SISTEMAS DE RECOLECCIÓN DE HUEVOS

Al extraer de la nave los huevos para incubar, el transporte seguro es importantísimo para el éxito económico. Por ello, entre nuestros productos tenemos distintos sistemas de

recolección de huevos, que destacan por la cuidadosa transferencia de huevos de cinta longitudinal a transversal. Sobre todo para grandes naves hay que buscar el sistema

adecuado.

- mesa motorizada EggSort
- EggTrax
- cinta transversal hasta empaquetadora.

## EggSort

### la mesa motorizada para una cuidadosa recolección de huevos

EggSort garantiza un transporte de huevos muy suave, porque prácticamente no hay transferencia de huevos. La cinta longitudinal pasa por encima de la mesa, de modo que son innecesarias otras unidades motrices.

- ✓ Ideal para la recolección manual de huevos;
- ✓ velocidad estándar de la unidad motriz: 2,6 m/min, opcionalmente VarioSpeed;
- ✓ disponible para diferentes anchos de cinta de huevos (2 x 200, 245, 400 y 500 mm);
- ✓ cepillo integrado para cintas de huevos se ocupa de limpiar cintas;
- ✓ acabado robusto y completamente galvanizado → larga vida útil.



Cinta de huevo dividida con agujeros triangulares  
→ la alta proporción de agujeros procura huevos muy limpios  
→ el apoyo de tres puntos permite una posición segura de los huevos sobre la cinta

## EggTrax

### unidad motriz reforzada para cinta de huevos – transferencia suave de huevos de cinta longitudinal a transversal

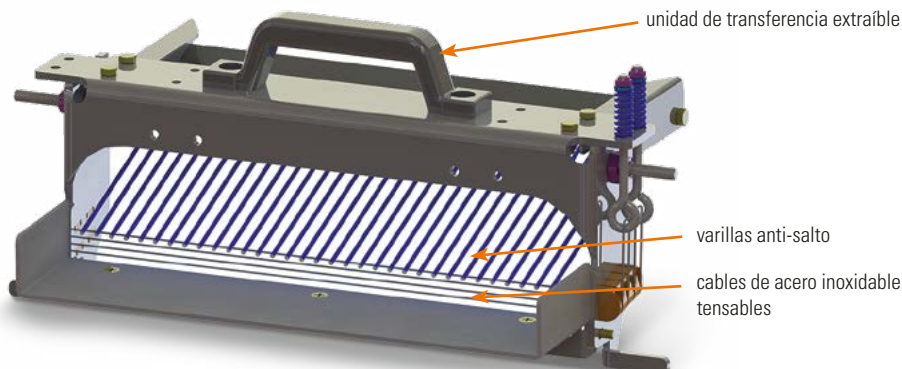
EggTrax procura una transferencia segura y suave de los huevos de la cinta longitudinal a la transversal. La unidad motriz reforzada trabaja a 2,6 m/min y está disponible para diferentes anchos de cintas de huevos: 245, 350, 400 y 500 mm.

Las ventajas de la unidad de transferencia EggTrax, de eficacia probada, son:

- ✓ cables de acero inoxidable (opcionales), que se tensan, procuran una transferencia suave de los huevos; al mismo tiempo plumas, polvo y huevos sin cáscara pueden caer entre los cables;
- ✓ varillas anti-salto presionan ligeramente

los huevos para que lleguen a la cinta transversal de forma controlada;

- ✓ cepillo integrado para cintas de huevos se ocupa de limpiar cintas;
- ✓ la unidad se puede extraer con un solo movimiento, lo que permite una limpieza a fondo con el limpiador de alta presión.



## Cinta transversal de huevos de EggTrax a empaquetadora

A partir de un determinado tamaño de granja, es necesaria la utilización de una cinta transversal para la recolección automática de huevos. Según las condiciones del lugar, suministramos soluciones a medida para su granja.

La parte más importante es la cadena transportadora con protector plástico, que consiste en dos cadenas laterales reforzadas con varillas transversales soldadas. En la cadena transportadora estándar, las varillas transversales están al mismo nivel. Así se asegura una transferencia suave de los huevos a la cadena transportadora. La distancia entre las varillas transversales permite una inclinación de hasta 20°. Las curvas están disponibles con los ángulos estándar de 180°, 90° y 45°. Pueden suministrarse anchuras de transporte de 350, 500 y 750 mm.



Soluciones para sistemas de producción de huevos para incubar.  
Probadas con éxito a nivel mundial.



# Big Dutchman.

**Europa, Oriente Próximo & África**  
**Big Dutchman International GmbH**  
P.O. Box 1163 · 49360 Vechta, Alemania  
Tel. +49(0)4447 801-0 · Fax -237  
big@bigdutchman.de  
www.bigdutchman.de

**EE. UU.: Big Dutchman, Inc.**

Tel. +1 616 392 5981 · bigd@bigdutchmanusa.com  
www.bigdutchmanusa.com

**Brasil: Big Dutchman (Brasil) Ltda.**

Tel. +55 16 2108 5310 · bdb@bigdutchman.com.br  
www.bigdutchman.com.br

**Rusia: 000 "Big Dutchman"**

Tel. +7 495 2295 161 · big@bigdutchman.ru · www.bigdutchman.ru

**Región Asia/Pacífico: BD Agriculture (Malaysia) Sdn. Bhd.**

Tel. +60 3 334 83 555 · bdasia@bigdutchman.com · www.bigdutchman.com

**China: Big Dutchman (Tianjin) Livestock Equipment Co., Ltd.**

Tel. +86 10 5632 0188 · bdcnsales@bigdutchman.com  
www.bigdutchmanchina.com