



# Big Dutchman®



## **MultiPan 395**

Die flexibel einsetzbare Futterschale für eine erfolgreiche Aufzucht von Enten und Puten sowie für die Entenmast

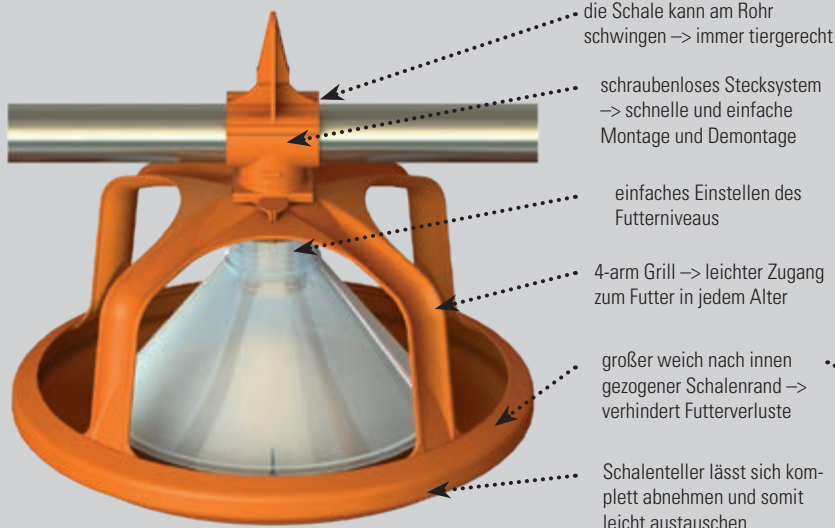
# MultiPan 395 – modulares Design für einfachen Wechsel

**MultiPan 395** ist eine von Big Dutchman angebotene Futterschale für die Aufzucht von Enten und Puten sowie für die Entenmast. Folgende Punkte sind entscheidend:

- ✓ einfacher Zugang der Tiere zum Futter in jedem Alter
- ✓ geringe Futterverluste
- ✓ einfach und gründlich zu reinigen.

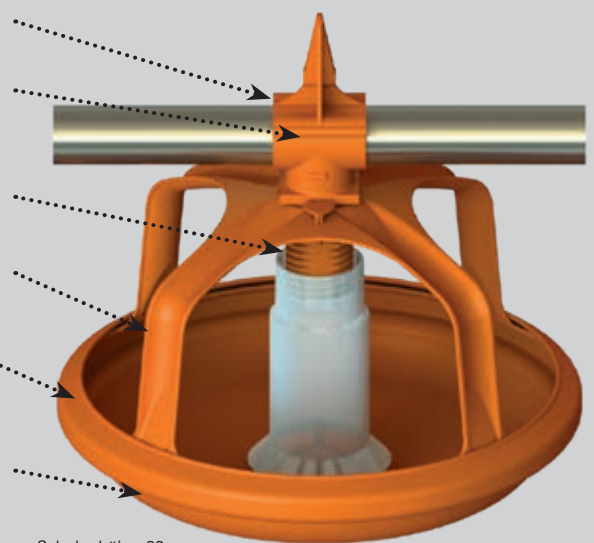
Mit der MultiPan 395 in der richtigen Kombination werden diese Forderungen in idealer Weise erfüllt. Bitte lassen Sie sich von unseren Fachleuten ausführlich beraten.

## MultiPan 395 für die Enten- und Putenaufzucht



Schalenhöhe: 50 mm

## MultiPan 395 für die Entenmast



Schalenhöhe: 93 mm

- die Schale kann am Rohr schwingen → immer tiergerecht
- schraubenloses Stecksystem → schnelle und einfache Montage und Demontage
- einfaches Einstellen des Futterneiveaus
- 4-arm Grill → leichter Zugang zum Futter in jedem Alter
- großer weich nach innen gezogener Schalenrand → verhindert Futterverluste
- Schalenteller lässt sich komplett abnehmen und somit leicht austauschen



Für besonders hohe Anforderungen an die Hygiene in der Aufzucht bieten wir die MultiPan 395 auch mit einem Hygienekonus an. Er verhindert, dass die Tiere in die Futterschale steigen können. So werden die Futterverluste weiter reduziert und das Futter bleibt sauber.

Außerdem ist die MultiPan 395 auch mit einem Absperrschieber lieferbar, der auch nachrüstbar ist.



Optional bieten wir einen 4-armigen Drahtgrill an, der anstelle des Kunststoffgrills eingesetzt werden kann.

## Wichtige Vorteile

- ✓ großes Fressplatz-Angebot aufgrund des Durchmessers von 395 mm;
- ✓ einfache Überprüfung des Futterflusses durch transparenten Konus;
- ✓ stufenlose Verstellung des Futterneiveaus;
- ✓ einfaches Wechseln der Einzelteile durch die modulare Bauweise;
- ✓ durch die spezielle Konstruktion der Schale entsteht kein Futtersumpf → immer frisches Futter;
- ✓ die Schale besteht aus hochwertigem, UV-stabilem Kunststoff → lange Lebensdauer;
- ✓ die Schale lässt sich mit dem Hochdruckreiniger gründlich reinigen.



**Big Dutchman**

**Europa, Mittlerer Osten & Afrika:**  
**Big Dutchman International GmbH**  
 Postfach 1163 · 49360 Vechta, Deutschland  
 Tel. +49(0)4447 801-0 · Fax -237  
 big@bigdutchman.de  
 www.bigdutchman.de

**USA: Big Dutchman, Inc.**  
 Tel. +1 616 392 5981 · bigd@bigdutchmanusa.com  
 www.bigdutchmanusa.com

**Brasilien: Big Dutchman (Brasil) Ltda.**  
 Tel. +55 16 2108 5300 · bdb@bigdutchman.com.br  
 www.bigdutchman.com.br

**Russland: 000 "Big Dutchman"**  
 Tel. +7 495 229 5161 · big@bigdutchman.ru · www.bigdutchman.ru

**Asien-/Pazifikregion: BD Agriculture (Malaysia) Sdn. Bhd.**  
 Tel. +60 3 334 83 555 · bdasia@bigdutchman.com · www.bigdutchman.com

**China: Big Dutchman (Tianjin) Livestock Equipment Co., Ltd.**  
 Tel. +86 10 6476 1888 · bdcnsales@bigdutchman.com  
 www.bigdutchman.cn