



Big Dutchman®

Reservedelsliste

Big Dutchman (Skandinavien) A/S

bdsk.reservedele@bigdutchman.dk

Indholdsfortegnelse

1 Ventiler.....	2
1.1 BD 4 foderventil.....	2
1.2 BD 10 foderventil.....	5
1.3 BD ValWet foderventil	6
1.4 Ventiler øvrige	7
2 PVC fittings.....	9
2.1 PVC fittings.....	9
3 Beslag, bøjler og væg ophæng	14
3.1 U-bøjler	14
3.2 Vægbeslag.....	15
4 Blandetanke.....	17
4.1 Blandetanke 4-8000 liter.....	17
4.2 Blandetanke 42-8200 liter.....	21
4.3 Stenfælde firkantet	22
4.4 Stenfælde rund	23
5 Pumper	25
5.1 Snekkepumpe Netzsch M45 - L45.....	25
5.2 Snekkepumpe Netzsch NX417	27
5.3 Snekkepumpe BD 50	28
5.4 Centrifugalpumpe 4kW Rustfri.....	29
6 Special pumper og flow meter til syre	31
6.1 Syrepumpe Husky	31
6.2 Reservedele til lille Syrepumpe	32
6.3 Syrepumpe stor	33
6.4 Slangepumpe for myresyre og sæbe	34
6.5 Flow måler Metal.....	35
6.6 Syreforstøver 24V Ac Dansk	36
7 Møller og filtre	37
7.1 MBM møllen rotor 25 cm	37
7.2 MBM 25 solde	38
7.3 MBM møllen rotor 15 cm	39
7.4 MBM 15 solde	40
7.5 MBM Filter for MBM møller	41
7.6 Filterposer for DustFilter og DustBuster filteranlæg	42
7.7 BDS mølle type 2, 15 cm.....	43
7.8 BDS mølle type 2, 15 solde	44
7.9 BDS mølle type BD 20, 20 cm	45
7.10 BDS mølle type 2, 20 solde	46
7.11 BDS mølle type 1, 15 cm.....	47
7.12 BDS mølle type 1, 15 solde	48
8 Mølleri.....	49
8.1 BDS Polygon / Dust Buster Easy.....	49
8.2 BDS suge filter.....	50
8.3 MBM Tromlerenser	51
8.4 MBM Tromlerenser inder	52
8.5 Trækdele RM3	53

8.6 BDS 2000 l blander.....	54
9 Celle sluse	55
9.1 Cellesluse BDS Q20.....	55
9.2 Cellesluse BDS Q24.....	56
10 Snegle.....	57
10.1 BDS 102 mm, ny Snegl.....	57
10.2 BDS 102 mm Snegl forlænger, ny snegl.....	58
10.3 BDS 152 mm Snegl.....	59
10.4 BDS 152 mm Snegl forlængere	61
10.5 BDS 152 mm U-rende.....	62
10.6 ST 205 mm U-rende.....	63
11 Transport system, kopelevator, elevator & redler.....	64
11.1 E80 Kopelevator	64
11.2 SE25 & 40 Kædelevator.....	65
11.3 SE25 Elevatorhoved med gear.....	66
11.4 SE25 elevatorhoved med rem	67
11.5 SR25 træk med gear.....	68
11.6 SR25 træk med rem.....	69
11.7 SE25 Elevatorfod åben.....	70
11.8 SE25 Elevatorfod lukket	71
11.9 Flexelevatorfod Ø135-Ø90	72
11.10 Flexfod Ø135-Ø90 med træk igennem	73
11.11 SR25 Omløbssektion.....	74
11.12 SR40 Omløbssektion.....	75
11.13 SE40 Elevatorhoved med gear.....	76
11.14 SE40 Elevatorhoved med rem.....	77
11.15 SR40 træk med gear.....	78
11.16 SR40 træk med rem.....	79
11.17 SE40 Elevatorfod åben.....	80
11.18 SE40 Elevatorfod lukket	81
11.19 SE40 Flexelevatorfod Ø180.....	82
11.20 SE40 Flexfod med træk igennem Ø180.....	83
11.21 SE25 & SE40 Fødepropel	84
12 Tørfoder type DR1500.....	85
12.1 Eksplosionstegning tørfoder anlæg.....	85
12.2 Trækstation DR 1500XXL.....	86
12.3 Trækstation DR1500.....	87
12.4 Trækstation DR850.....	88
13 Transponder	89
13.1 Call Matic station pos. 1-16.....	89

1 Ventiler

1.1 BD 4 foderventil



Pos	Antal	Varenr	Tekst	Bestil
1	1	46-91-1008	Int.Ventil Cont. Komplet Hvid/Orange+Adlib+Ædetid	
2	1	46-05-0211	Stik f/magnetventil/foderventil BD4 m/lysdioder, 0,5m kabel	
3	1	20-50-3306	Pakning F/magnetventil.F/foderv.	
4	2	99-10-1457	Skrue Cyl.M4x60 Rustfri	
5	1	99-40-1079	T-stk. Lyn M8/Gev.1/8" Ind.	
6	1	99-40-3583	Pakning 1/8" plast med krave	
7	1	20-50-3201	Ventilhus Bd4 90° PVC	
8	4	99-20-1452	Bolt sæt M12x50 Rustfri	
9	4	99-20-1501	Møtrik M12 Rustfri	
10	4	99-20-1606	Skive M12 13x24xx2,5 Rustfri	

1.1.1 Ventilhus BD4 90 gr PVC



Varenr: 20-50-3201

1.1.2 Membran BD4



Varenr: 83-04-2319

1.1.3 Ventildæksel BD4 PVC



Varenr: 20-50-3635

1.1.4 Magnetventil 24 V DC



Varenr: 20-50-3308



1.1.5 Magnetventil 24V AC 50hz f/foderventil u/tilbehør



Varenr: 20-50-1181

1.1.6 Int. Ventil Controller Komplet Hvid/Orange



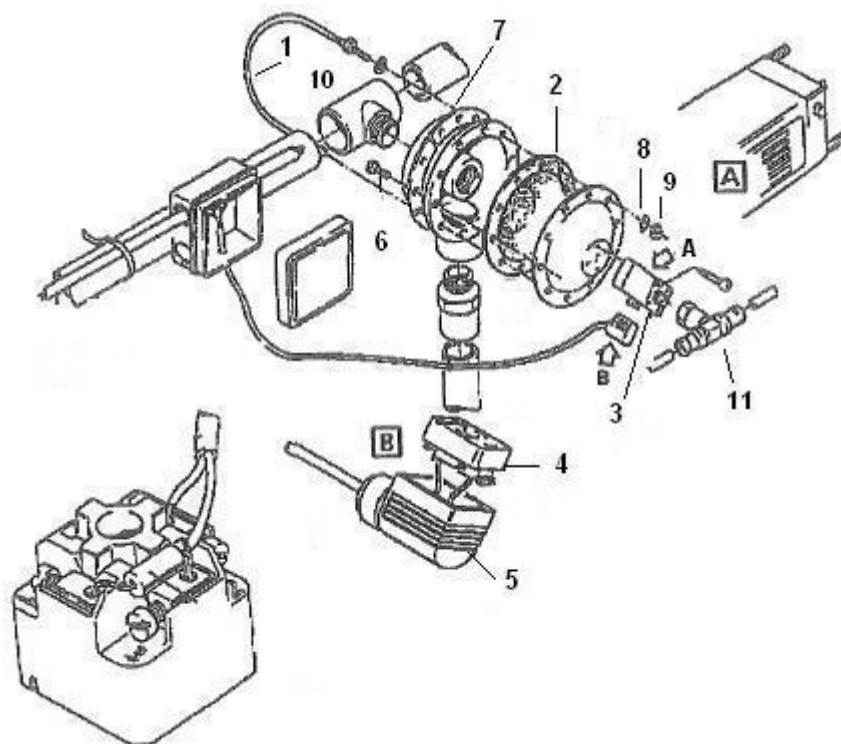
Varenr: 46-91-1008

1.1.7 Stik f/magnetventil/foderventil BD4 m/lysdiode, 0,5m kabel



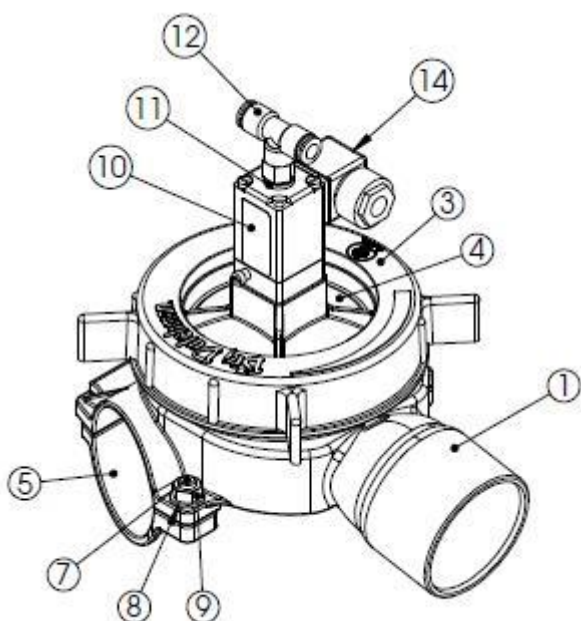
Varenr: 46-05-0211

1.2 BD 10 fodervertil



Pos	Antal	Varenr	Tekst	Bestil
1	1	99-50-3828	U-Bøjle F/Fodervertil BD10 M6x70/137/200	
2	1	20-50-1196	Membran Bd10	
3	1	20-50-1181	Magnetventil 24V AC 50hz f/fodervertil u/tilbehør	
4	1	46-01-7353	Diode In4007	
5	1	46-05-0211	Stik F/Magnetventil/Fodervertil m/0,5m kabel og lysdiode	
6	8	99-10-3818	Bolt Sæt M6x30 Rustfri	
7	2	20-50-1179	Forstærkningshalvring BD10	
8	8	99-20-1602	Skive M6 Rustfri	
9	8	99-20-1102	Møtrik M6 Rustfri	
10	1	20-50-1158	T-Stk. 63/1½"/63 PVC	
11	1	99-40-1079	T-Stk. Lyn M8/Gev.1/8" Ind.	

1.3 BD ValWet fodervertil



Pos	Antal	Varenr	Tekst	Bestil
1	1	20-50-3331	Ventilhus rund 90° ValWet	
2	1	20-50-3338	Membran NBR rund for fodervertil ValWet	
3	1	20-50-3334	Skruedæksel for fodervertil ValWet	
4	1	20-50-3335	Ventillåg for fodervertil ValWet	
5	1	20-50-3333	Halvskål for fodervertil ValWet	
6	1	20-50-3332	O-ring 44,0x3,0 NBR for fodervertil ValWet	
7	2	99-20-1417	Bolt sæt M8x25 Rustfri	
8	2	99-20-1600	Skive Facet M8 Rustfri	
9	2	99-20-1176	Møtrik M8 Rustfri	
10	1	20-50-1181	Magnetventil 24V AC 50hz f/fodervertil u/tilbehør.	
11	1	99-40-3583	Pakning 1/8" Plast med krave	
12	1	99-40-1079	T-stk. Lyn M8/Gev.1/8" Ind.	
13	1	99-30-3107	Samlebox F/Ventilkabel	
14	1	20-50-1191	Stik for magnetventil u/lysdioder	

1.4 Ventiler øvrige

1.4.1 Returventil BD4 m/fittings samlet



Varenr: 46-14-5644

1.4.2 Fremløbsventil 2" u/magnetventil



Varenr: 46-05-0403

1.4.3 Fremløbsvent. M/Fittings



Varenr: 46-90-0123

1.4.4 Sædeventil 1" u/magnetventil



Varenr: 83-04-9069

1.4.5 Magnetventil Sirai 24/50 Komplet (pakket)



Varenr: 46-51-0016

1.4.6 Top f/Adlibføler med spadestik



Varenr: 46-72-0051

2 PVC fittings

2.1 PVC fittings

2.1.1 Bøjning 90°



Varenr: 99-40-3738 Ø50mm	Varenr: 20-50-1068 Ø63mm
-----------------------------	-----------------------------

2.1.2 Vinkel 45°



Varenr: 99-40-3747 Ø50mm	Varenr: 20-50-3714 Ø63mm
-----------------------------	-----------------------------

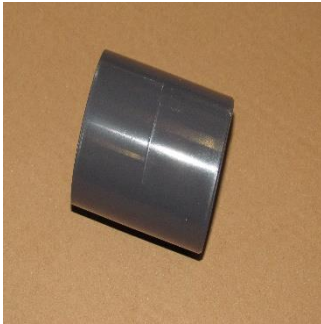
2.1.3 Vinkel 90°



Varenr: 99-40-3739 Ø50mm	Varenr: 20-50-1052 Ø63mm
-----------------------------	-----------------------------



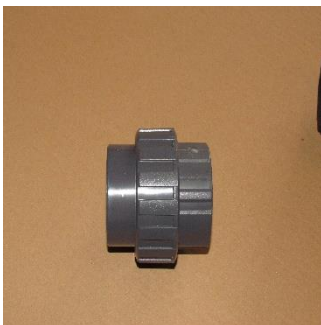
2.1.4 Muffe



Varenr: 99-40-3733
Ø50mm

Varenr: 20-50-1051
Ø63mm

2.1.5 Union



Varenr: 99-40-3734
Ø50mm

Varenr: 20-50-1053
Ø63mm

2.1.6 Y-stykke 63/63/63



Varenr: 99-40-3724
Ø50mm

Varenr: 99-40-3794
Ø63mm

2.1.7 T-stykke 63/50/63



Varenr: 99-40-3799
Ø63mm

2.1.8 T-stykke 63/63/63 PVC

 Varenr: 99-40-3735
 Ø50mm

 Varenr: 21-00-0493
 Ø63mm

2.1.9 T-stykke/grenrør 45°

 Varenr: 99-40-3745
 Ø50mm

 Varenr: 20-50-3713
 Ø63mm

2.1.10 T-stykke 63/1½"/63

 Varenr: 20-50-1158
 Ø63mm

2.1.11 Slutmuffe

 Varenr: 46-09-03-02
 Ø63mm

2.1.12 Slutmuffe


Varenr: 99-40-3720 Ø50mm	Varenr: 99-40-3728 Ø63mm
-----------------------------	-----------------------------

2.1.13 Overgang


Varenr: 46-09-0307 Ø50-1½	Varenr: 20-50-1057 Ø63-2
------------------------------	-----------------------------

2.1.14 Gevindstk./limring, fuld gevind


Varenr: 46-09-0303 63/1½ fuld gevind

2.1.15 Gevindstk./limring, reduceret gevind


Varenr: 46-09-0306 63/1½ reduceret gevind
--



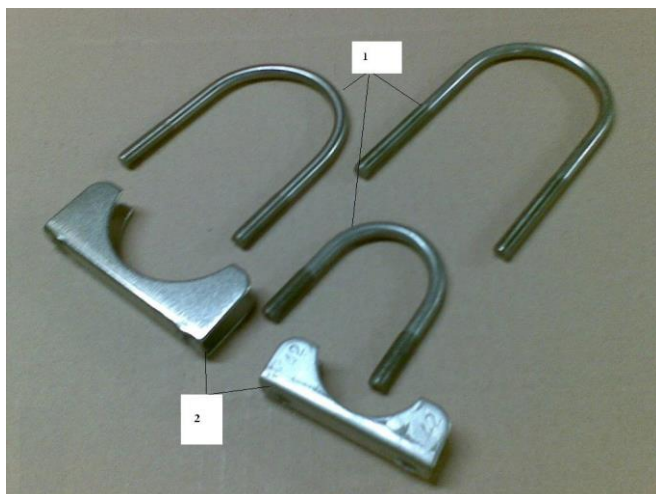
2.1.16 Reduktion, 75l x 63l (for faldrør)



Varenr: 99-40-3807

3 Beslag, bøjler og væg ophæng

3.1 U-bøjler



Pos	Antal	Varenr	Tekst	Bestil
1	1	46-10-0156	U-Bøjle M8X50X28 Galv. 3/4"	
1	1	99-50-3053	U-Bøjle M8X55X35 Rf. (1")	
1	1	46-10-0140	U-Bøjle M8X120X33 Rf.	
1	1	46-10-0108	U-Bøjle M8X65X42 Rf.	
1	1	46-10-0137	U-Bøjle M8X74X48 Rf.	
1	1	46-10-0114	U-Bøjle M8X95X48 Rf.	
1	1	46-10-0131	U-Bøjle M8x110x48 Rf.	
1	1	46-10-0141	U-Bøjle M8x120x48 Rf.	
1	1	46-10-0143	U-Bøjle M8X95x65 Rf.	
1	1	46-91-0230	U-Bøjle M8X95-120x65 Rf.	
1	1	46-10-0147	U-Bøjle M8X150X65 Rf.	
1	1	46-10-0136	U-Bøjle M8X120X80 Rf.	
2	1	46-10-0124	Bundstykke 28Mm Galv.	
2	1	46-10-0121	Bundstykke 35Mm Galv.	
2	1	46-10-0149	Bundstykke 42Mm Rf.	
2	1	46-10-0148	Bundstykke 48 / 50mm RF	
2	1	46-10-0117	Bundstykke 65Mm Rf.	
2	1	46-15-0024	Bundstykke dob. u-bøjle 1" 75mm	

3.2 Vægbeslag

3.2.1 Vægfæste F/1 Rør



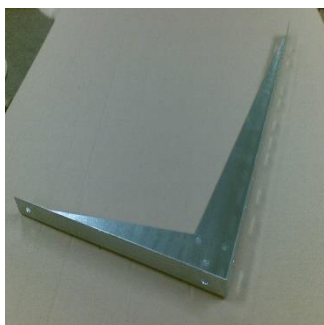
Varenr: 46-10-0103

3.2.2 Vægfæste F/2 Rør



Varenr: 46-54-1949

3.2.3 Vægfæste F/4 Rør



Varenr: 46-54-1948

3.2.4 Vægfæste F. Faldrør 120Mm



Varenr: 46-51-0925

3.2.5 Rørbøjle Norma, rustfri

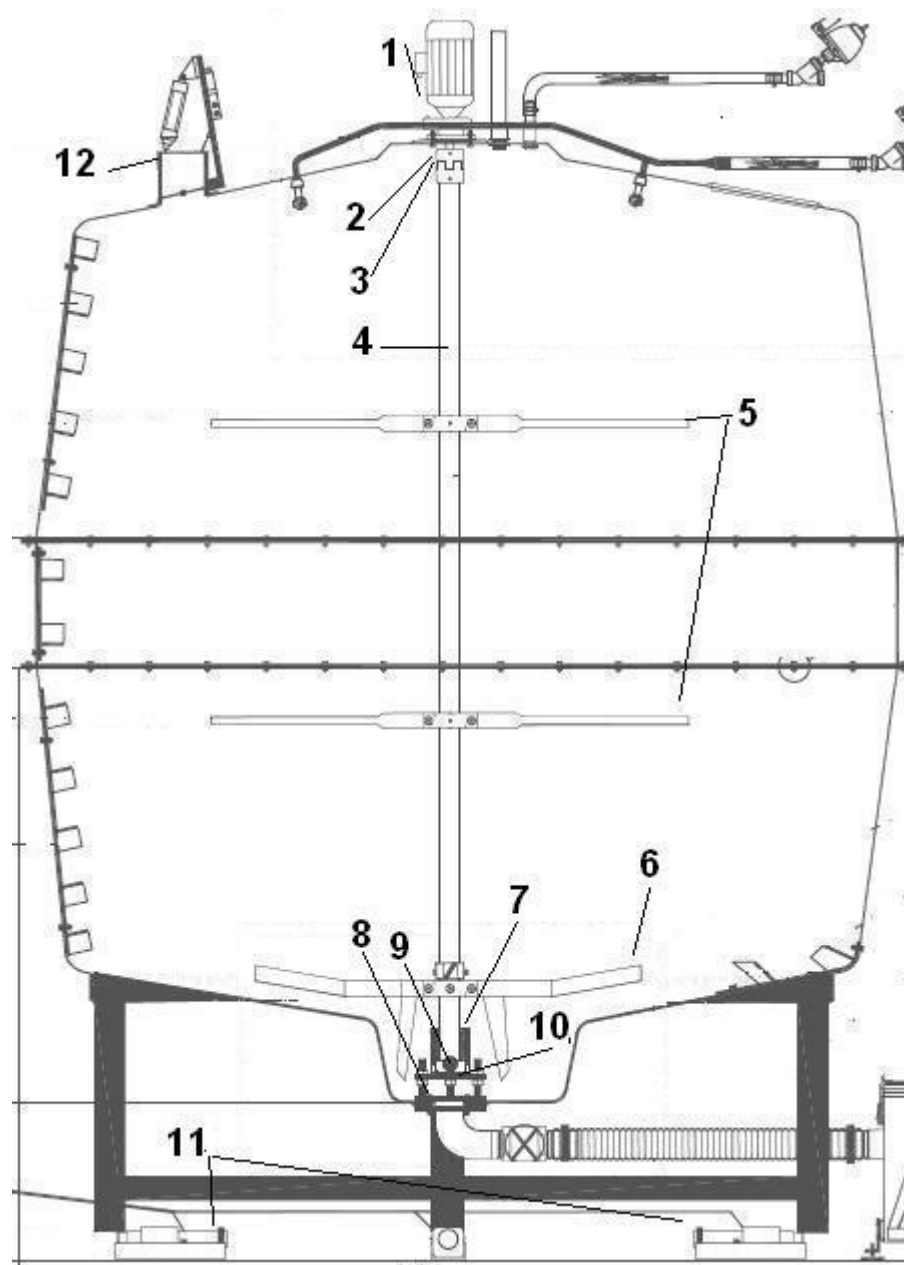


Varenr: 46-10-0105
50mm

Varenr: 46-10-0106
63mm

4 Blandetanke

4.1 Blandetanke 4-8000 liter



Pos	Antal	Varenr	Tekst	Bestil
1	1		Gear motor (forskellige størrelser, aflæs Kw på eksisterende)	
2	1	20-51-3093	Klokobling Røreværk Ø40-25	
2	1	46-06-0616	Klokobling Røreværk Ø50-35	
3	1	46-06-0618	Tandkrans f/Klokobling T/38 (Ø40)	
3	1	46-06-0619	Tandkrans f/Klokobling T/42 (Ø50)	
3	1	46-06-0625	Tandkrans f/Klokobling T/48 (Ø60)	

4	1		Røraksel (forskellige størrelser, oplys længde & diameter eller tankstørrelse)	
5	1		Rørvinger (forskellige størrelser, oplys antal og tank størrelse)	
6	1		Nederste rørvinge og tigler	
7	1	46-06-0406	Bøsning f/bundudsug Ø40	
7	1	46-06-0409	Bøsning f/bundudsug Ø50	
7	1	46-06-0407	Bøsning f/bundudsug Ø60	
8	1	46-14-5487	Bundleje Rustf. Ø40-50	
9	1	83-01-4896	Stålkugle 28.100 Rustfri	
10	1	46-06-0408	Plade F/Bundl. Ø40/50 Rf.	
10	1	46-06-0410	Plade F/Bundl. Ø60 Rustfri	
11	3	25-40-3023	Vejecelle SB-SS-3T Rf.	
11	3	25-40-3035	Vejecelle SB-SS-5T Rf.	
12	1	46-51-0210	Melspjæld Aut. 15° Rustfri	

4.1.1 Klokobling for rørværk ø40-25 / ø50-35



Varenr: 20-51-3093
Ø40-25mm2.500-4.000
liter

Varenr: 46-06-0616
Ø50-35mm5.000-10.000
liter

4.1.2 Tandkrans for klokobling T-38 eller T/42



Varenr: 46-06-0618
T/38

Varenr: 46-06-0619
T/42

4.1.3 Tandkrans for klokobling T/48



Varenr: 46-06-0625
T/48

4.1.4 Bøsning F/Bunduds. Ø40-50



Varenr: 46-06-0406
Ø40mm

Varenr: 46-06-0409
Ø50mm

4.1.5 Bøsning F/Bunduds. Ø60



Varenr: 46-06-0407
Ø60mm

4.1.6 Plade F/Bundl. Ø40/50 Rf.



Varenr: 46-06-0408
Ø40 - 50 mm



4.1.7 Plade F/Bundl. Ø60 Rustfri



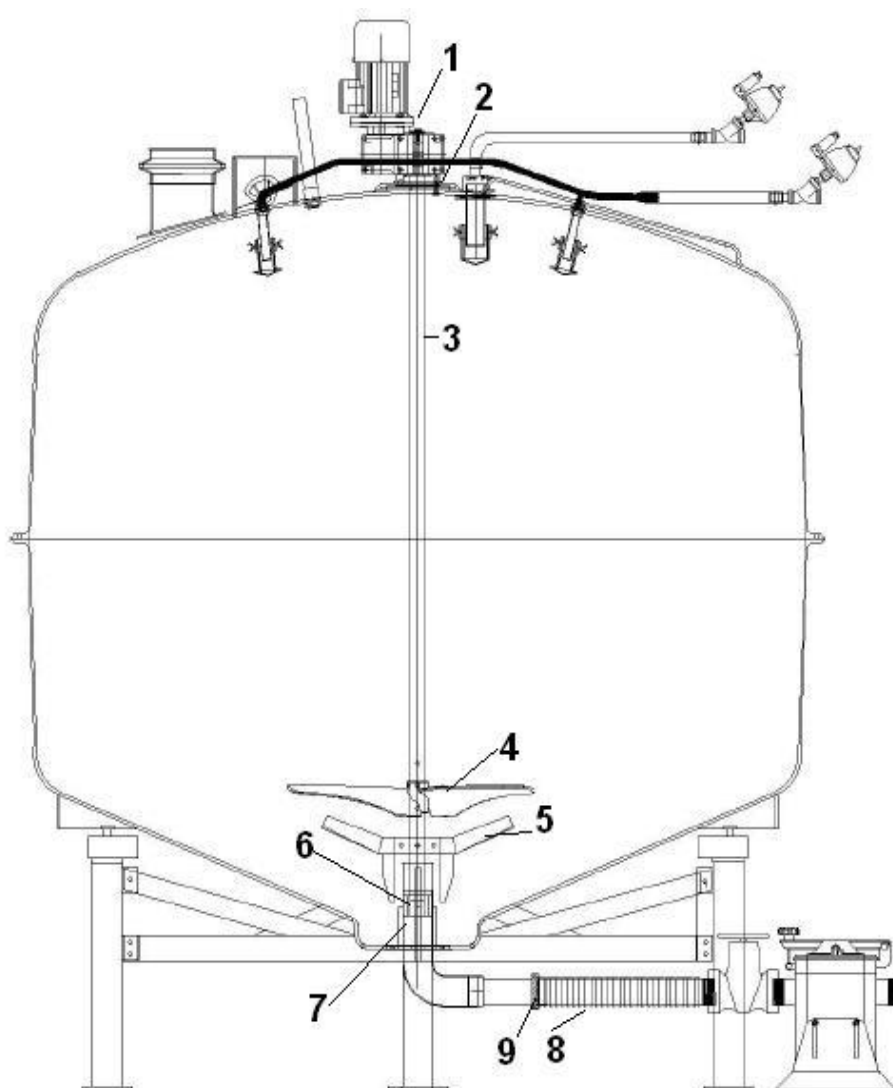
Varenr: 46-06-0410
Ø60 mm

4.1.8 Stålkugle 28. 100 Rustfri



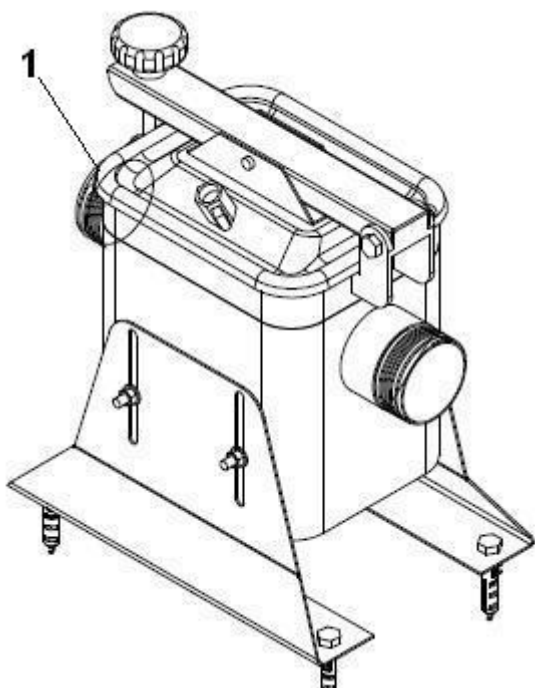
Varenr: 83-01-4896

4.2 Blandetanke 42-8200 liter



Pos	Antal	Varenr	Tekst	Bestil
1	1	46-06-0636	Gearmotor 1,5KW 137 o/m f/røreværk 2600-4200L (Høyer)	
1	1	46-06-0639	Gear motor 1,5kW (Nord)	
1	1	46-06-0645	Gear motor 2,2kW (Nord)	
2	1	46-07-0640	Pakning F. Rørgenføring	
3	1		Røraksel. (Forskellige størrelser. Mål og oplys længden på eksisterende)	
4	1	46-07-0220	Propel 750. (Forskellige antal, skal oplyses)	
5	1	46-51-0625	Tigler Ø35 Rustfri	
6	1	46-51-0601	Bøsning Bundleje Ø35,15	
7	1	46-51-0620	Afløb M/Lejeholder Rustfri	
8	1	46-01-7193	Slange 3" Suge/Tryk	
9	2	46-05-0529	Spændebånd 86->91Mm	
10	3	25-40-3023	Vejecelle Sb-Ss-3T	

4.3 Stenfælde firkantet



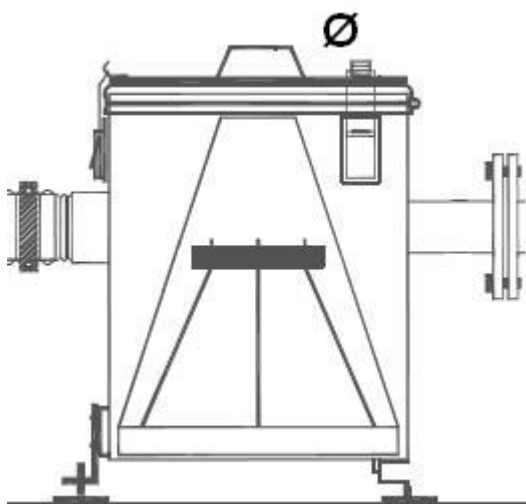
Pos	Antal	Varenr	Tekst	Bestil
1	1	20-50-3113	Pakning f/stenfælde Firkantet	

4.3.1 Pakning f/stenfælde Firkantet



Varenr: 20-50-3113

4.4 Stenfælde rund



Pos	Antal	Varenr	Tekst	Bestil
1	1	46-14-5599	Pakning F/Sten/Magnetfælde	

4.4.1 Pakning F/Sten/Magnetfælde



Varenr: 46-14-5599

4.4.2 Spændebånd F/Stenfældepakning



Varenr: 46-14-5600

4.4.3 Pakning f/sten/magnetfælde Ø300, ny model



Varenr: 46-70-0085

4.4.4 Hage Rustfri



Varenr: 46-07-0601

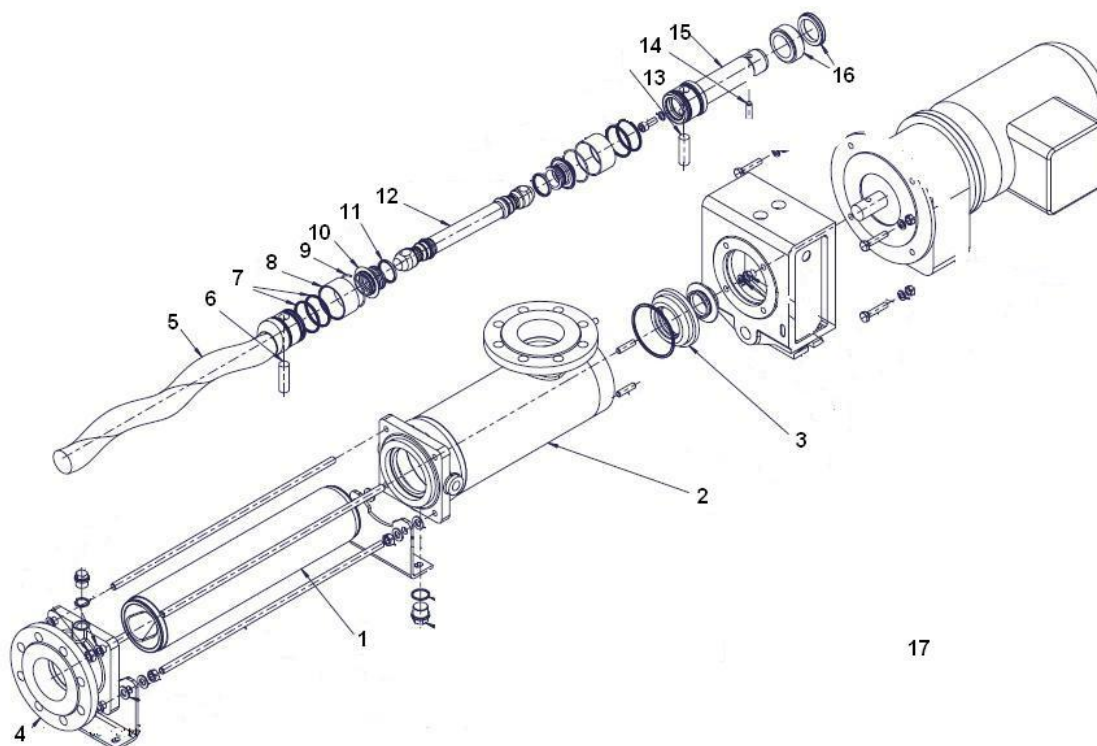
4.4.5 Lås U/Hage Rustfri



Varenr: 46-07-0602

5 Pumper

5.1 Snekkepumpe Netzsch M45 - L45



Pos	Antal	Varenr	Tekst	Bestil
1		20-50-4299	Stator M45, Vand & Foder	
1		20-50-4110	Stator L45, Vand/Foder	
2		46-52-0500	Sugehus / L45-M45 rustfri	
3		46-70-0171	Hus f/glideringspak. L/M45 lang	
3		20-50-4300	Hus f/glideringspak. L/M45 kort	
4		46-52-0509	Trykflange / L45-M45 rustfri	
5		20-50-4298	Rotor / M45	
6		46-91-0589	Pasbolt/cylinderstift 18x58/ L45/M45	
7		20-50-4235	O-Ring 55x3B / L45/M45	
8		46-03-0706	Sikringshætte 65X60X64/L-M45	
8		46-03-0707	Sikringshætte 65X60X35/M45	
9		46-03-0708	Sikringsring A57Xb2,5/L-M45	
10		20-50-4237	Boltpakning / L45/M45	
11		46-03-0709	Klemring / L45/M45	
12		20-50-4206	Kuppelstang / L45/M45	
13		46-03-0705	Kardanledshætte/L45-M45	
14		46-91-0588	Pasbolt/cylinderstift 10x58/ L45/M45	
15		20-50-4204	Tilslutningsaksel / L45/M45	
16		20-50-4230	Glideringspakning L45/M45 3Kw	
17		46-91-0600	Pumpe M45 3,0kW 230/400V uden ben / Ny	

5.1.1 Hus f/glideringspak. L/M45 kort



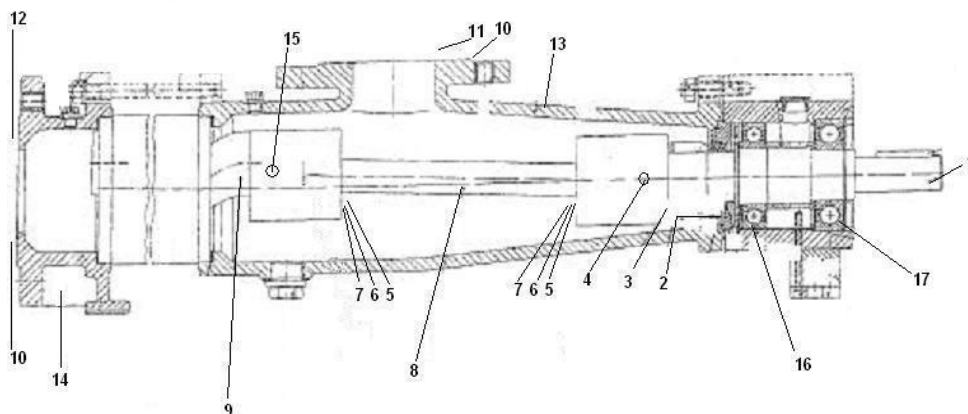
Varenr: 20-50-4300

5.1.2 Hus f/glideringspak. L/M45 lang



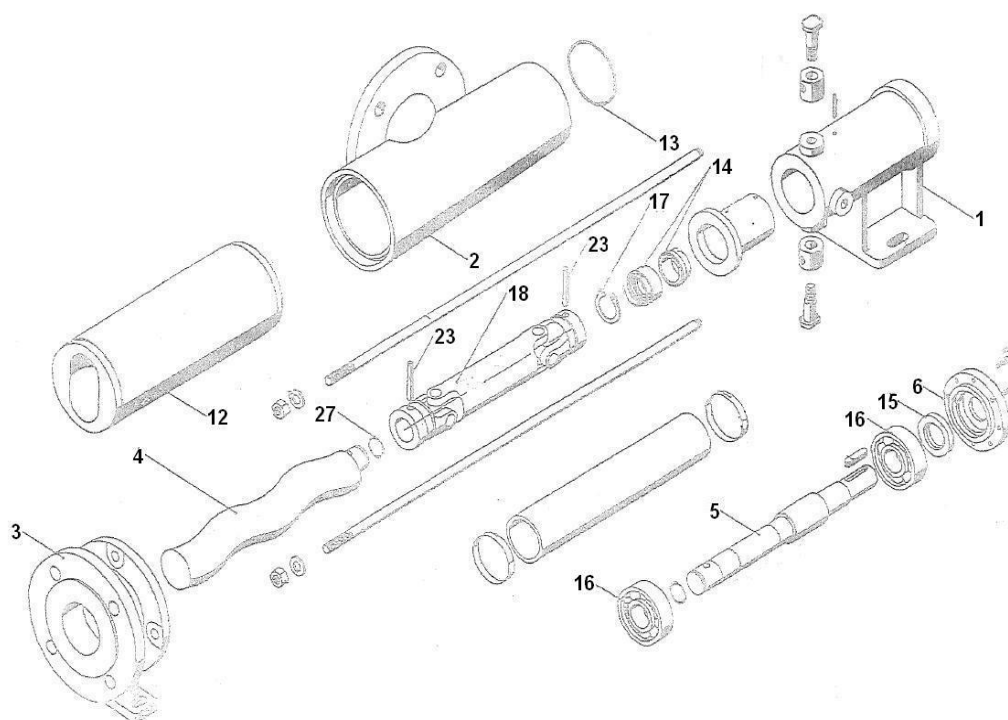
Varenr: 46-70-0171

5.2 Snekkepumpe Netzsch NX417



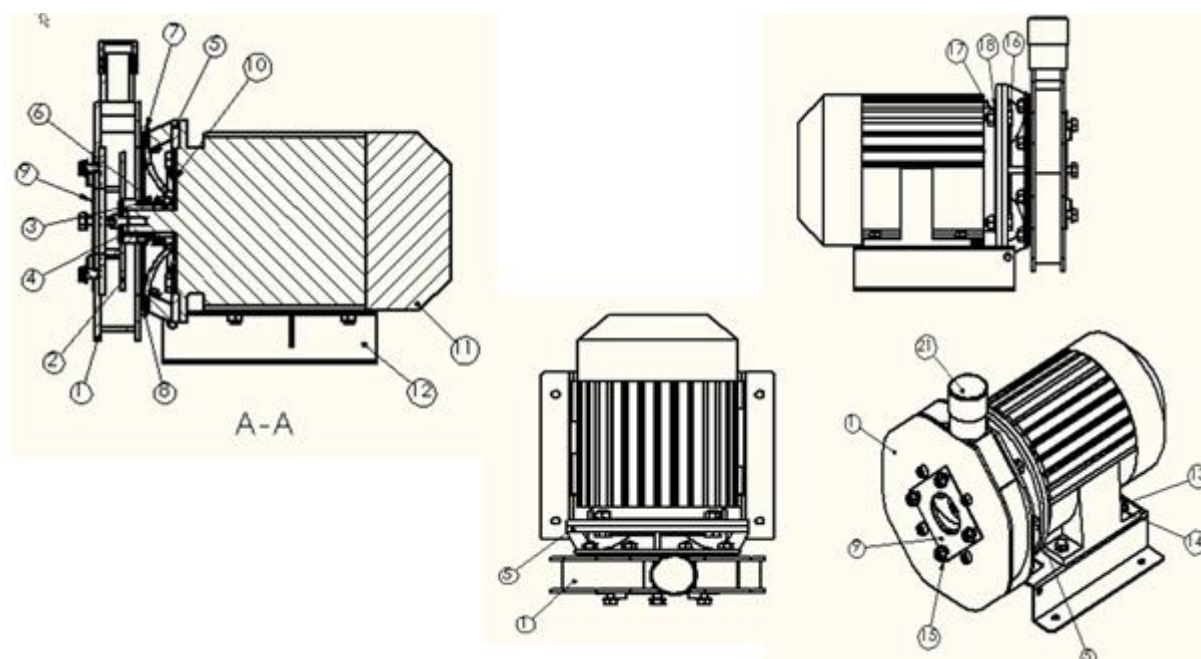
Pos	Antal	Varenr	Tekst	Bestil
1		20-51-3750	Drivaksel / NX417	
2		21-00-0927	Glideringspakning f/centrifugalpumpe 4kW RF & NX417	
3		20-51-3753	Kardanledshætte NX417	
4		46-91-0591	Pasbolt/cylinderstift H8x65 / NX417	
5		20-51-3760	Boltpakning / NX417	
6		20-51-3759	Klemring F/Pakning/ NX417	
7		20-50-4422	Sikringsring 68,5/2,5 / NX417	
8		20-51-3751	Kuppelstang/ NX417	
9		20-51-3752	Rotor Hårdfork. / NX417	
10		46-06-0403	Pakning Ø122X70X4Mm	
11		20-50-3611	Flange 2½" NX300/Nx417/BD50	
11		46-06-0418	Flange 2½" NX417/BD50 Rustfri	
12		20-50-3617	Flange 2" NX417/BD50	
12		46-06-0416	Flange 2" NX417/BD50 Rustfri	
13		20-50-3610	Stator Nx417, Vand/Foder	
14		20-51-3604	Trykflange /NX300/NX417	
15		46-91-0590	Pasbolt/cylinderstift 20,6x64 / NX417	
16		46-05-0620	Leje 6209	
17		46-05-0621	Leje 6308	
18		46-01-0524	Låsering Ud. 40mm Rustf	
19		46-01-0635	Låsering Indv. 90mm	
20		46-05-0508	O-Ring 71,0X3,0Mm	
21		20-50-3030	Ombygningssæt NX300 til NX417	
22		46-91-0592	Afstandsring / NX417	
23		20-51-3757	Sikringshætte 76X71-62/NX417	
24		20-51-3758	Sikringshætte 76X71-41/NX417	
25		20-51-3761	Rundpakning 29X1,5/NX417	
26		46-05-0518	O-Ring 65,1X3,53Mm/NX417	
27		46-03-1586	Feder 8X7X50mm Runde Ender	

5.3 Snekkepumpe BD 50



Pos	Antal	Varenr	Tekst	Bestil
1		20-50-3940	Husindsats / BD50	
2		20-50-3920	Sugehus / BD50	
3		46-70-0720	Trykflange / BD50 rustfri	
4		20-50-3922	Rotor / BD50	
5		20-50-3923	Drivaksel / BD50	
6		20-50-3912	Lejedæksel Alu / BD50	
12		20-50-3793	Stator - Vand / BD50	
12		20-50-3914	Stator / BD50	
14		46-03-0504	Glideringspakning BD50	
16		46-03-0505	Leje 6306-2Rs 1 / BD50	
17		46-01-0525	Låsering Udv. 30Mm Rustf.	
18		46-03-0530	Kardanled Komplet/BD50	
23		20-50-3937	Rørst. Rustfri 8x50/BD50	
23		46-03-1530	Rørst. Rustf. 5X50/BD50	
27		20-50-3939	O-Ring 26,0X2,0Mm /BD50	
28		46-01-0524	Pumpe BD50	

5.4 Centrifugalpumpe 4kW Rustfri



Pos	Antal	Varenr	Tekst	Bestil
1	1	21-00-0938	Pumpehus rustfri stål til centrifugalpumpe 4/5,5kW	
2	1	21-00-0928	Løbehjul F/Centrifugalpumpe 4KW RF	
3	1	21-00-0927	Glideringspakning f/centrifugalpumpe 4KW RF & NX417	
4	1	21-00-0929	Pakningssæt for løbehjul centrifugalpumpe 4KW RF	
5	1	21-00-0924	Mellemflange f/centrifugalpumpe 4/5,5kW Rf	
6	1	21-00-0923	Distancebøsning Ø39,7H6/28H7x25mm f/centrifugalpumpe 4/5,5kW	
7	2	21-00-0925	Pakning f/flange Perb.65 Ø220/184x2mm f/centrifugalpumpe	
8	1	21-00-0926	Pakning f/flange Perb.65 Ø220/184x1mm f/centrifugalpumpe	
9	1	21-00-0232	Pakning f/flange Perb.65 120/120x2mm m/indlæg f/centrifugalp	
10	1	21-00-0922	Sprøjte plate Ø130/28/3mm f/centrifugalpumpe 4/5,5kW Rf	
11	1	21-00-1190	Vekselstrømmotor 4,0kW 220-230/380-420V 50/60Hz	
12	1	21-00-0940	Motorkonsol f/centrifugalpumpe 4/5,5kW Rf	
13	4	99-20-1416	Bolt Sæt M10X30 Rustfri	
14	16	99-20-1601	Skiver A10,5 rf.	
15	16	99-20-1500	Møtrik M10 Rustfri	
16	4	99-20-1456	Bolt sæt M12x35 Rf DIN934	
17	4	99-20-1501	Møtrik M12 Rustfri	
18	4	21-00-0901	Fjederring B12 DIN127 Rf	



19	1	21-00-0939	Afskærmning f/centrifugalpumpe 4/5,5kW galv.	
20	1	21-00-0942	Låseprop GPN600 B790	
21	1	21-00-0943	Prop t/2" rør plast GPN 250/60"	
22	2	21-00-0921	Højdeadapter 190x50x25mm f/centrifugalpumpe 4/5,5kW PVC	

6 Special pumper og flow meter til syre

6.1 Syrepumpe Husky



Pos	Antal	Varenr	Tekst	Bestil
1	1	46-77-0841	Pumpe Husky 205	
2	1	46-70-0993	Pumpe Husky 205 Kynar D250A1 komplet m/tilslutning u/slange	
3	1	46-91-1431	Reparationssæt f/Pumpe Husky 205 (flydende)	
4	1	46-91-1430	Reparationssæt luftventil f/pumpe Husky 205	

6.1.1 Reparationssæt f/Pumpe Husky 205 (flydende)



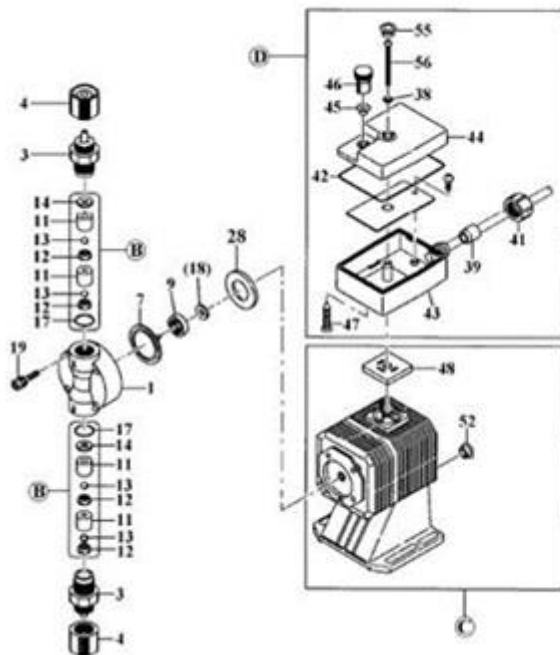
Varenr: 46-91-1431

6.1.2 Reparationssæt luftventil f/pumpe Husky 205



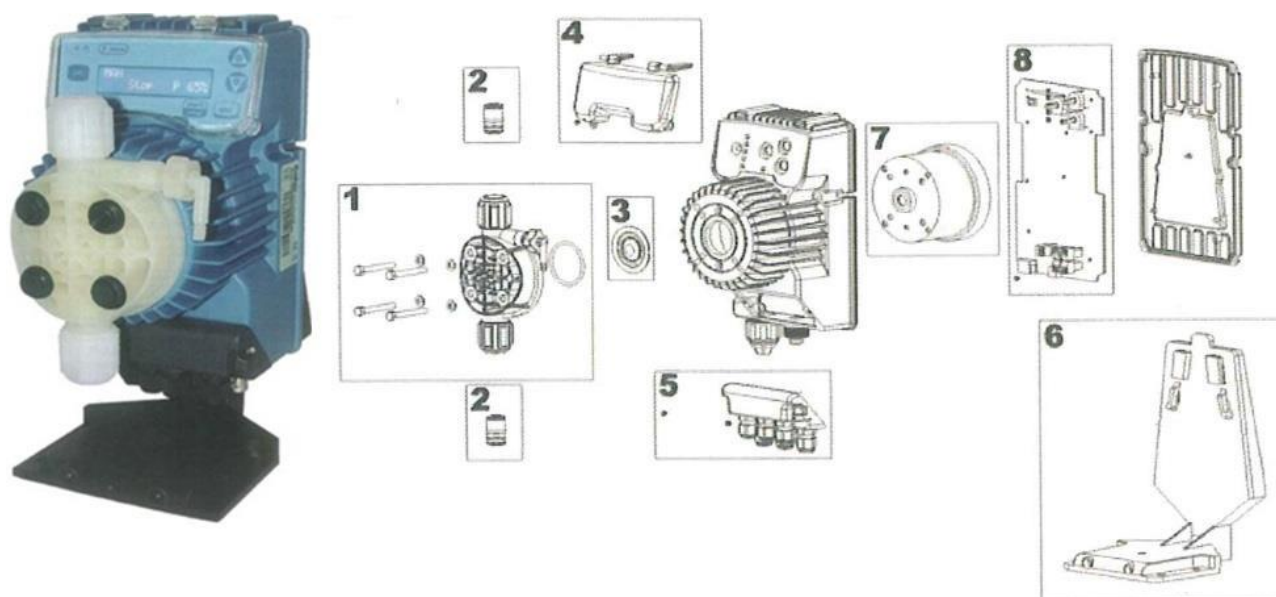
Varenr: 46-91-1430

6.2 Reservedele til lille Syrepumpe



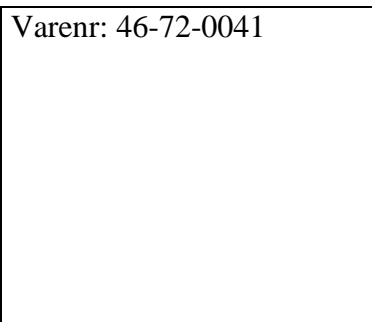
Pos	Antal	Varenr	Tekst	Bestil
11	1	46-13-5666	Kontraventil sæt f/Myresyrepumpe / 20 liter	

6.3 Syrepumpe stor

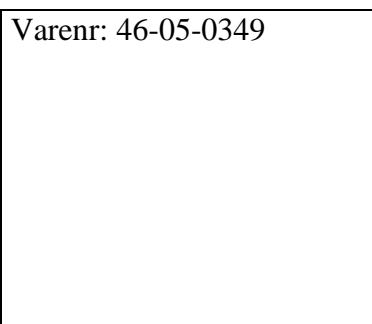


Pos	Antal	Varenr	Tekst	Bestil
1	1	46-13-5674	Pumpe F/Myresyre Seko Apg 803	
2	1	46-14-5435	Pumpe F/Myresyre Seko M/Vandur	
3	1	46-72-0041	Bundventil FSE-5 (9x12) i EPDM/HC	
4	1	46-05-0349	Reparationsset f/803 myresyrepumpe	

6.3.1 Bundventil FSE-5 (9x12) i EPDM/HC



6.3.2 Reparationsset f/803 myresyrepumpe



6.4 Slangepumpe for myresyre og sæbe



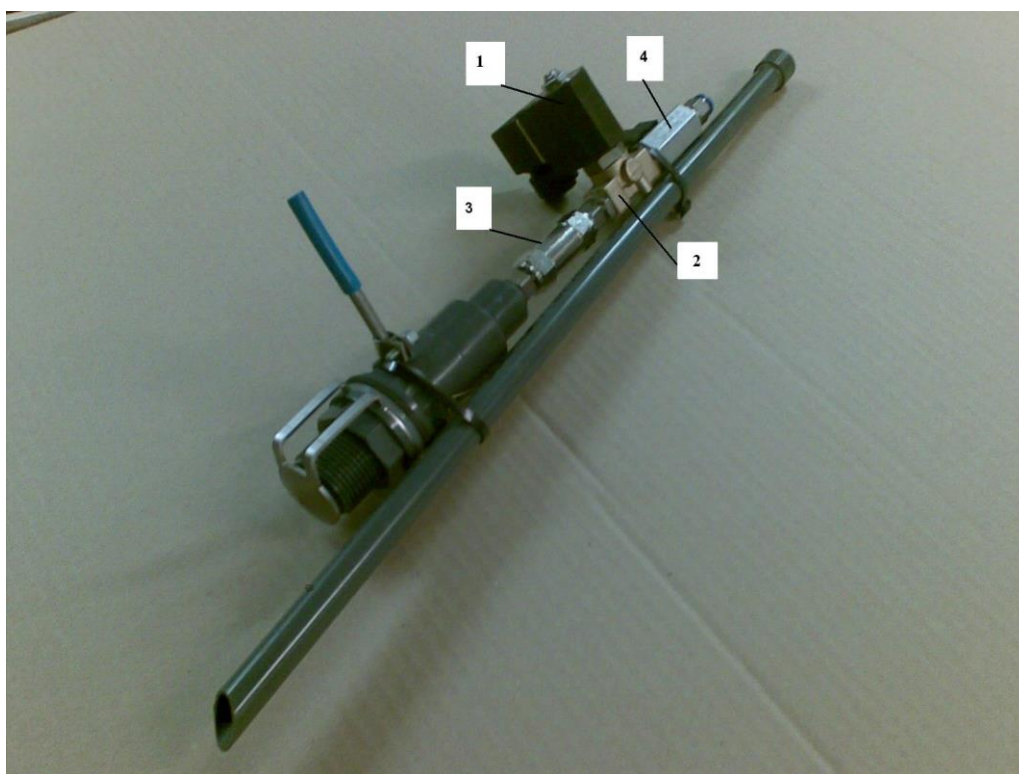
Pos	Antal	Varenr	Tekst	Bestil
1	1	46-91-1599	Pumpe SEKO (slangepumpe) kplt. 230V f/myresyre og sæbe	
2	1	46-91-1585	Slangesæt Sekoflex (PSH) f/SEKO slangepumpe - myresyre/sæbe	

6.5 Flow måler Metal



Pos	Antal	Varenr	Tekst	Bestil
1	1	46-05-0355	Vandur 1¼" 4 Pulser Pr. L Nominal flow 5m ³ /t, max flow 10m ³	
2	1	46-05-0356	Vandur 1½" 4 Pulser Pr. L Nominal flow 10m ³ /t max flow 20m ³ /t"	
3	1	46-70-0209	Vandur 2" SEKO 4 puls Nominal flow 15m ³ /t max flow 30m ³ /ts	

6.6 Syreforstøver 24V Ac Dansk

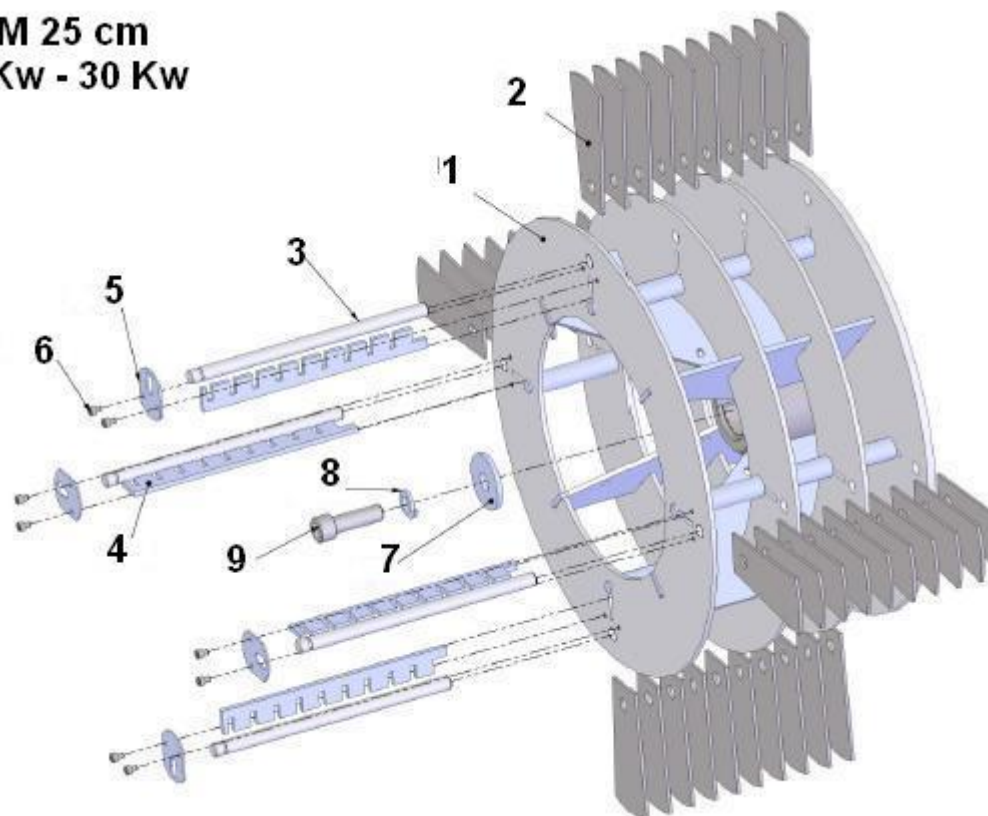


Pos	Antal	Varenr	Tekst	Bestil
1	1	46-70-0186	Spole f/magnetventil 1/4" 4mm 24/50-60 syreforstøver"	
2	1	46-70-0187	Magnetventil 1/4" 4mm 24/50-60 syreforstøver	
3	1	46-91-0644	Kontraventil 1/4"	
4	1	99-40-3580	Luftafspærringshane	
5	1	46-14-5507	Syreforstøver 24V AC DK komplet	
6	1	46-72-0506	Syreforstøver 24V DC DK komplet	

7 Møller og filtre

7.1 MBM møllen rotor 25 cm

MBM 25 cm
22 Kw - 30 Kw



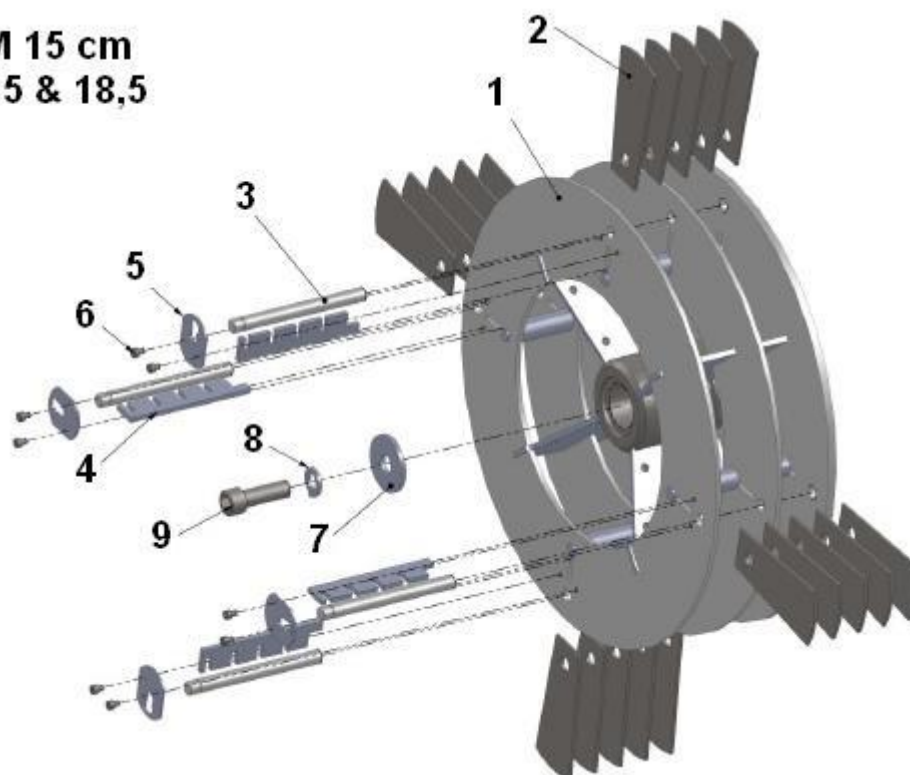
Pos	Antal	Varenr	Tekst	Bestil
1	1	46-72-0085	Rotor MBM 25-48mm aksel komplet med kamme (22KW)	
1	1	46-72-0086	Rotor MBM 25-55mm aksel komplet med kamme (30KW)	
2	1	46-72-1103	Hamre MBM-25 special stål 40 stk.	
3	1	46-72-0339	Hammerbolte MBM-25 4 stk.	
4	4	46-51-0746	Rotor Suge 25, Slaglekam	
5	4	46-70-0758	Rotor suge låseplade, rustfri	
6	8	46-01-0813	Bolt Insex M5X8 12.9 MBM	
7	1	46-51-0753	Rotor suge næseskive	
8	1	46-01-0818	Skive Fjeder Ø16 Din 7980	
9	1	46-01-0814	Bolt Insex M16X50 12.9 Unders.	
10	1	46-72-1101	Hammerbolte sæt m/hamre spec. og bolte MBM-25 (22-45KW), pos. 2,3,5,6 indgår i sættet"	
11	1	46-72-0605	Malebro komplet med holder MBM-25	
12	1	46-52-0311	MBM tandplade for indløb	

7.2 MBM 25 solde

Pos	Antal	Varenr	Tekst	Bestil
1	1	46-91-0391	Pladesold MBM-25 Ø0,75mm	
2	1	46-91-0390	Pladesold MBM-25 Ø1,0mm	
3	1	46-70-0343	Pladesold MBM-25 Ø1,5mm	
4	1	46-70-0156	Pladesold MBM 25 ø1,75 mm	
5	1	46-51-0181	Pladesold MBM 25 ø2,0 mm	
6	1	46-72-0365	Pladesold MBM-25 Ø2,0mm 2,5mm INDUSTRI	
7	1	46-70-0267	Pladesold MBM-25 Ø2,25mm, 2,0mm	
8	1	46-72-0361	Pladesold MBM-25 Ø2,25mm, 2,5mm INDUSTRI	
9	1	46-51-0183	Pladesold MBM 25 ø2,5 mm	
10	1	46-72-0363	Pladesold MBM-25 Ø2,5mm 3,0mm INDUSTRI	
11	1	46-51-0185	Pladesold MBM 25 ø3,0 mm	
12	1	46-72-0469	Pladesold MBM-25 Ø3,0mm 40% luft	
13	1	46-51-0187	Pladesold MBM 25 ø3,5 mm	
14		46-91-0595	Pladesold MBM-25 Ø3,5mm 4,0mm INDUSTRI	
15	1	46-51-0189	Pladesold MBM 25 ø4,0 mm	
16	1	46-95-0098	Pladesold MBM-25 Ø3,0mm, 4,0mm	
17		46-91-0596	Pladesold MBM-25 Ø4,0mm 5,0mm INDUSTRI	
18	1	46-51-0191	Pladesold MBM 25 ø5,0 mm	
19	1	46-72-0287	Pladesold MBM-25 Ø8,0mm	
20	1	46-74-0006	Trådsold MBM-25 2,0mm	

7.3 MBM møllen rotor 15 cm

MBM 15 cm
11, 15 & 18,5
Kw

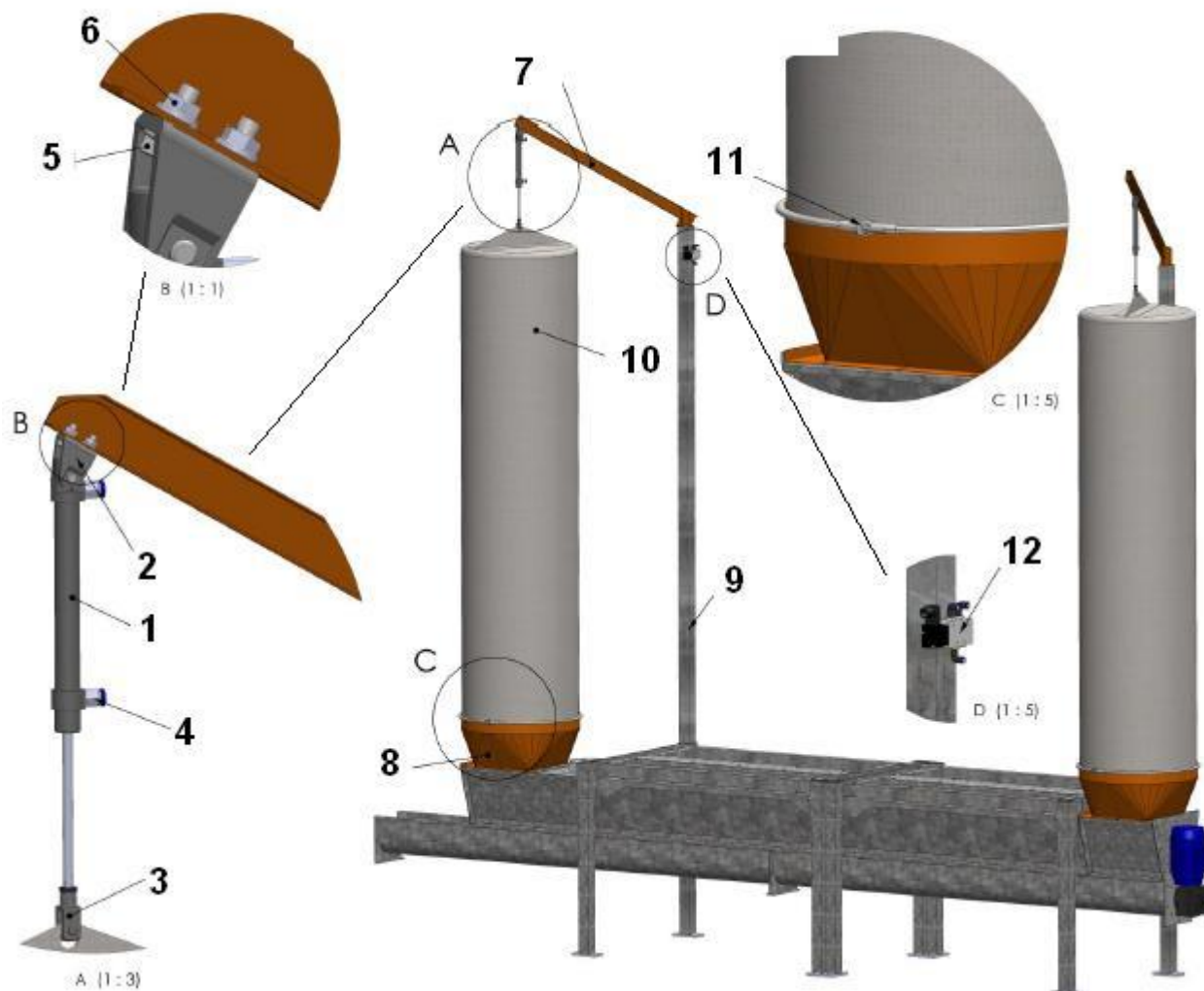


Pos	Antal	Varenr	Tekst	Bestil
1	1	46-72-0084	Rotor MBM-15 - 42mm aksel komplet med kamme	
2	1	46-72-1102	Hamre MBM-15 special stål 20 stk.	
3	1	46-72-0338	Hammerbolte MBM-15 4 stk	
4	4	46-51-0711	Rotor Suge 15, Slaglekam	
5	4	46-70-0758	Rotor suge låseplade, rustfri	
6	8	46-01-0813	Bolt Insex M5X8 12.9 MBM	
7	1	46-51-0753	Rotor suge næseskive	
8	1	46-01-0818	Skive Fjeder Ø16 Din 7980	
9	1	46-01-0814	Bolt Insex M16X50 12.9 Unders.	
10	1	46-72-1100	Hammerbolte sæt m/hamre spec. og bolte MBM-15 (11-18,5KW), pos 2,3,5,6 indgår i sættet.	
11	1	46-72-0604	Malebro komplet med holder MBM-15	
12	1	46-52-0311	MBM tandplade for indløb	

7.4 MBM 15 solde

Pos	Antal	Varenr	Tekst	Bestil
1	1	46-70-0342	Pladesold MBM-15 Ø1,5mm	
2	1	46-70-0295	Pladesold MBM-15 Ø1,75mm	
3	1	46-51-0180	Pladesold MBM 15 ø2,0 mm	
4	1	46-72-0364	Pladesold MBM-15 Ø2,0mm 2,5mm INDUSTRI	
5	1	46-72-0360	Pladesold MBM-15 Ø2,25mm 2,5mm INDUSTRI	
6	1	46-70-0296	Pladesold MBM-15 Ø2,25mm, 2,0mm	
7	1	46-51-0182	Pladesold MBM 15 ø2,5 mm	
8	1	46-72-0362	Pladesold MBM-15 Ø2,5mm, 3,0mm INDUSTRI	
9	1	46-51-0184	Pladesold MBM 15 ø3,0 mm	
10	1	46-72-0470	Pladesold MBM-15 Ø3,0mm 40% luft	
11		46-91-0560	Pladesold MBM-15 Ø3,0mm, 4,0mm Industri	
12	1	46-51-0186	Pladesold MBM 15 ø3,5 mm	
13		46-91-0593	Pladesold MBM-15 Ø3,5mm 4,0mm INDUSTRI	
14	1	46-51-0188	Pladesold MBM 15 ø4,0 mm	
15	1	46-51-0190	Pladesold MBM 15 ø5,0 mm	
16		46-91-0594	Pladesold MBM-15 Ø4,0mm 5,0mm INDUSTRI	
17	1	46-72-0286	Pladesold MBM-15 Ø8,0mm	

7.5 MBM Filter for MBM møller



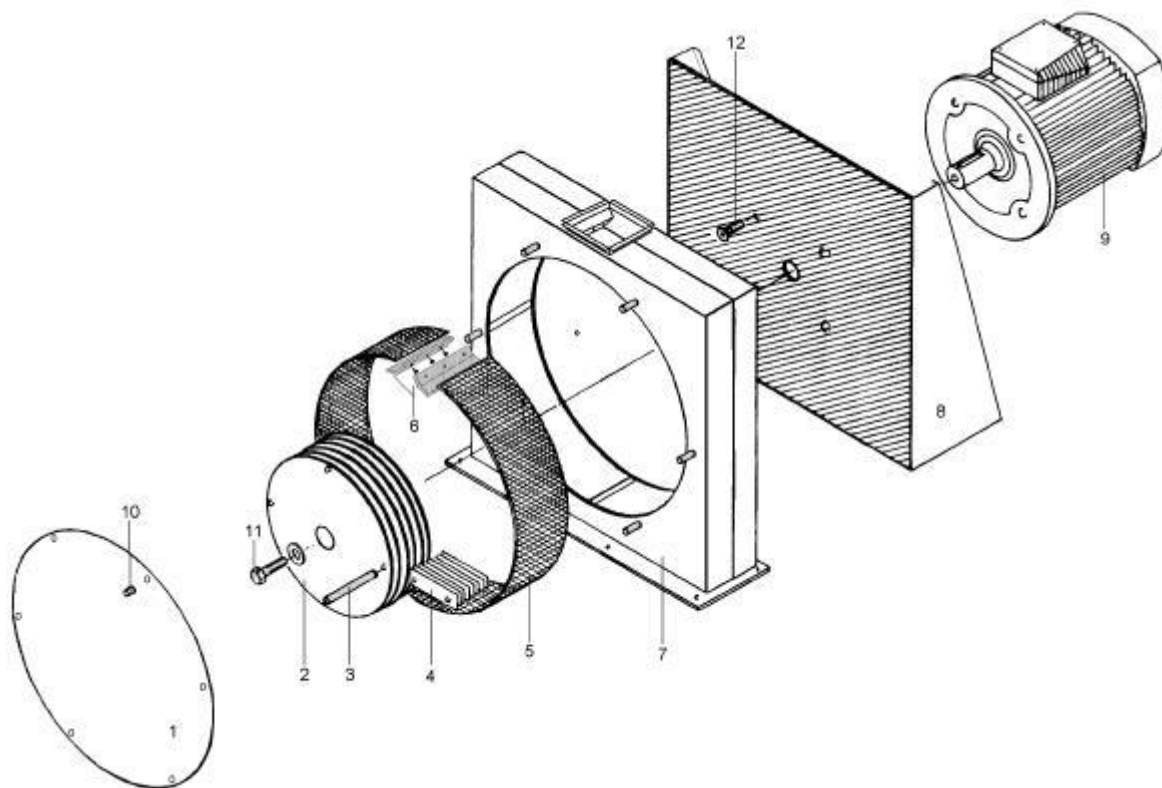
Pos	Antal	Varenr	Tekst	Bestil
1	2	46-72-0553	Luftcylinder Ø20-125 PPS-A	
2	2	46-51-0701	Lejebuk for cylinder	
3	2	46-51-0702	Gaffelhoved M8	
4	4	83-04-6624	Forskruning Lyn M8-1/8"	
5	4	46-01-0764	Bolt Flange M6X16	
6	4	46-01-0763	Flange møtrik M6	
7	2	46-51-0710	Filtergalge	
8	2	46-51-0720	Overgang 280x280 -> ø500	
9	2	46-51-0789	MBM ben 3000mm	
10	3	46-51-0712	Filterpose Ø500*2000mm MBM	
11	2	46-51-0724	Spændebånd Ø500 2mm Galv.	
12	1	46-05-0292	Magnetventil 5/2 24V 50hz med stik	

7.6 Filterposer for DustFilter og DustBuster filteranlæg



Pos	Antal	Varenr	Tekst	Bestil
1	1	46-91-1374	Filterposer 9 Stk. Ø131 DustBuster XXL BDS	
2	1	46-72-1609	Filterpose BDS-Ø310X800 DustBuster/DustFilter	
3	1	46-51-0712	Filterpose Ø500x2000mm MBM	
4	1	83-03-7426	Filterpose BD/Ø160X600 DustBuster Junior	

7.7 BDS mølle type 2, 15 cm

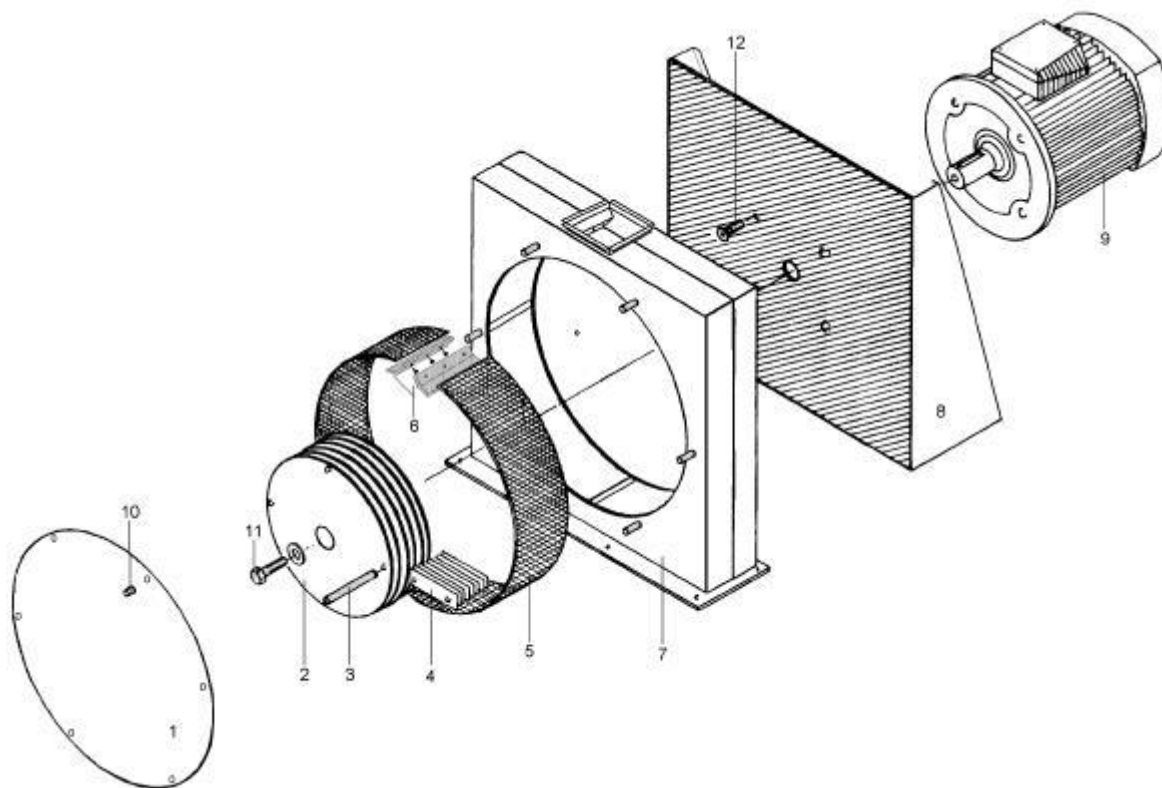


Pos	Antal	Varenr	Tekst	Bestil
1	1	46-02-0599	Frontpl. f/BDS Mølle Type II	
2	1	83-03-7585	Rotor BDS Mølle BD15 Ø42	
3	1	83-03-7576	Hammerbolte BD-15 Mølle BDS	
4	1	46-91-0315	Hamre BDS Raex Ø12 3mm, 20 stk.	
6	2	83-03-7588	Soldholder BDS Type 2 BDS	
9	1		Motor (forskellige størrelser, aflæs Kw på eksisterende)	

7.8 BDS mølle type 2, 15 solde

Pos	Antal	Varenr	Tekst	Bestil
1		46-70-0347	Pladesold BD-15 Type 2 Ø1,75mm	
2	1	83-04-2243	Pladesold Ø2,0mm Type 2 BDS	
3	1	46-95-0070	Pladesold Ø2,25 Type 2 BDS	
4	1	83-03-7544	Pladesold Ø2,5mm 2mm Type 2 BDS	
5	1	83-03-7545	Pladesold Ø3,0mm 3mm Type 2 BDS	
6	1	83-03-7527	Pladesold Ø3,5mm 3mm Type 2 BDS	
7	1	83-03-7526	Pladesold Ø4mm 3mm Type 2 BDS	
8	1	83-06-7273	Pladesold BD-15 Type 2 Ø6,0mm	
9	1	46-95-0070	Pladesold BD-15 Type 2 Ø2,25mm	
10	1	83-03-7598	Trådsold BDS 2,0mm T2	
11	1	83-03-7589	Trådsold BDS 2,5mm T2	
12	1	83-03-7590	Trådsold BDS 3,0mm T2	
13	1	83-03-7591	Trådsold BDS 3,5mm T2	
14	1	83-03-7592	Trådsold BDS 4,0mm T2	
15	1	83-03-7593	Trådsold BDS 4,5mm T2	

7.9 BDS mølle type BD 20, 20 cm

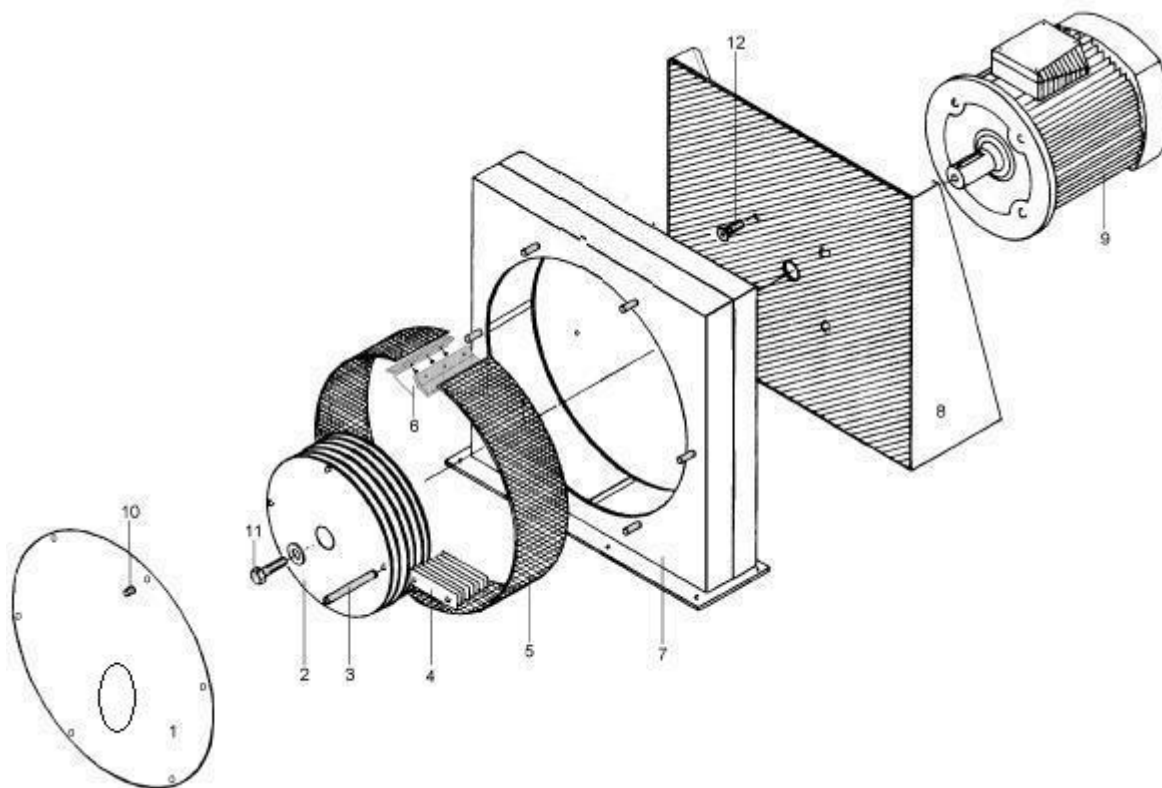


Pos	Antal	Varenr	Tekst	Bestil
1	1	46-02-0599	Frontpl. f/BDS Mølle Type II	
2	1	83-03-7608	Rotor BDS Mølle BD20 Ø48	
3	1	83-03-7596	Hammerbolte BD-20 M/Skruer BDS	
4	1	46-91-0316	Hamre, BDS Raex Ø12 3mm, 32 stk.	
6		83-03-7587	Soldholder BD-20 BDS	
10	1		Motor (forskellige størrelser, aflæs Kw på eksisterende)	

7.10 BDS mølle type 2, 20 solde

Pos	Antal	Varenr	Tekst	Bestil
1	1	49-72-0442	Pladesold BD-20 Ø1,5mm	
2	1	46-70-0348	Pladesold BD-20 Ø1,75mm	
3	1	83-06-7274	Pladesold BD-20 Ø2,0mm	
4	1	83-06-7275	Pladesold BD-20 Ø2,5mm	
5	1	83-06-7272	Pladesold BD-20 Ø3,0mm	
6	1	46-13-0592	Pladesold BD-20 Ø3,5mm	
7	1	46-72-0675	Pladesold type 2, 20 ø4,0mm	
08:00,				
Pos	Antal	Varenr	Tekst	Bestil
9	1	83-04-2552	Trådsold BD-20 2,0mm BDS	
10	1	83-03-7575	Trådsold BD-20 2,5mm BDS	
11	1	83-03-7569	Trådsold BD-20 3,0mm BDS	
12	1	83-05-2104	Trådsold BD-20 3,5mm BDS	
13	1	83-05-2105	Trådsold type 2, 20 4,0 mm	
14	1	83-05-2106	Trådsold type 2, 20 4,5 mm	
15	1	83-05-2108	Trådsold type 2, 20 5,0 mm	

7.11 BDS mølle type 1, 15 cm



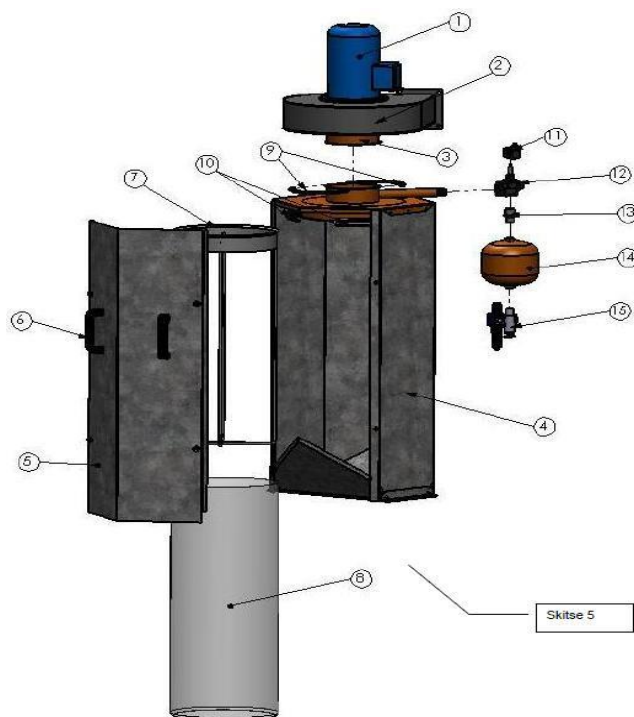
Pos	Antal	Varenr	Tekst	Bestil
1	1	46-02-0608	Frontpl. F. BDS Mølle Type I	
2	1	83-03-7585	Rotor BDS Mølle BD15 Ø42	
3	1	83-03-7576	Hammerbolte BD-15 Mølle BDS	
4	1	46-91-0315	Hamre BDS Raex Ø12 3mm, 20stk.	
6	2	46-13-0659	Soldholder BDS Type 1	
10	1		Motor (forskellige størrelser, aflæs Kw på eksisterende)	

7.12 BDS mølle type 1, 15 solde

Pos	Antal	Varenr	Tekst	Bestil
1	1	46-70-0345	Pladesold BD-15 Type 1 Ø1,75mm	
2	1	46-13-0695	Pladesold BD-15 Type 1 Ø2,0mm	
3	1	46-81-0438	Pladesold BD15 Ø2,25mm 2,5mm INDUSTRI	
4	1	83-03-7539	Pladesold BD-15 Type 1 Ø2,5mm	
5	1	83-03-7540	Pladesold BD-15 Type 1 Ø3,0mm	
6	1	83-03-7560	Pladesold BD-15 Type 1 Ø3,5mm	
7	1	83-03-7543	Pladesold BD-15 Type 1 Ø4,0mm	
8	1	46-13-0683	Trådsold BDS 2,0mm T1	
9	1	46-13-0681	Trådsold BDS 2,5mm T1	
10	1	46-13-0680	Trådsold BDS 3,0mm T1	
11	1	46-13-0642	Trådsold BDS 3,5mm T1	
12	1	46-13-0643	Trådsold BDS 4,0mm T1	
13	1	46-13-0644	Trådsold BDS 4,5mm T1	

8 Mølleri

8.1 BDS Polygon / Dust Buster Easy



Pos	Antal	Varenr	Tekst	Bestil
1	1	46-02-0697	Motor Fl. Filteranlæg Polygon	
2	1	83-05-4320	Blæser F/filteranlæg 0,75 Kw	
3	1	46-02-0679	Mellemstk. Filteranlæg Polygon	
4	1	46-02-0700	Filteranlægsdele (Indkøb)	
5	1	46-02-0687	Dør Filteranlæg Polygon	
6	2	46-02-0690	Dørhåndtag Filteranlæg Polyg	
7	1	83-05-4304	Filterpose holder ø300	
8	1	83-05-4319	Filterpose BDS ø300x800	
9	1	83-03-5984	Spændebånd ø150	
10	1	46-02-0682	Lynkobling Ø300 U/Pakning	
11	1	83-05-4314	Magnetv. Kompl. F/filteranlæg	
12	1			
13	1	83-05-4324	Brystnippel 3/4" - 1/2" Galv."	
14	1	83-05-4315	Luftpotte 2L (rust-brun)	
15	1	46-02-0633	Aftap.Hane F/Filteranlæg BDS	

8.2 BDS suge filter

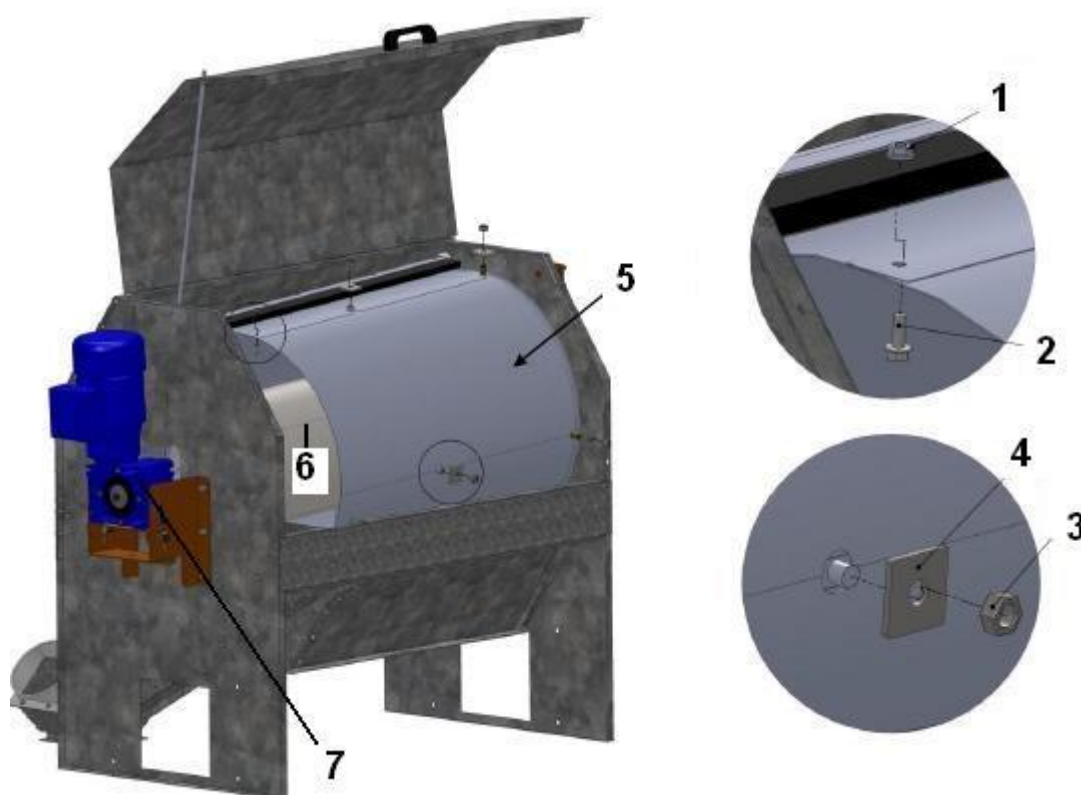
8.2.1 Filter overgang type 1



8.2.2 Filter overgang type 2

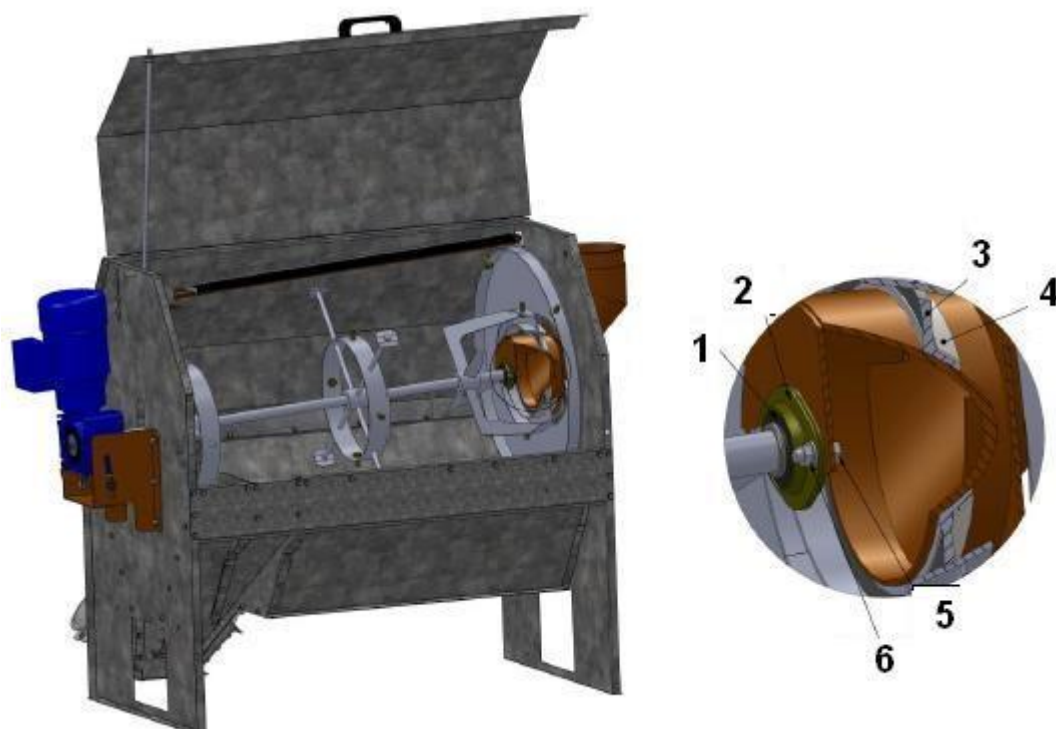


8.3 MBM Tromlerenser



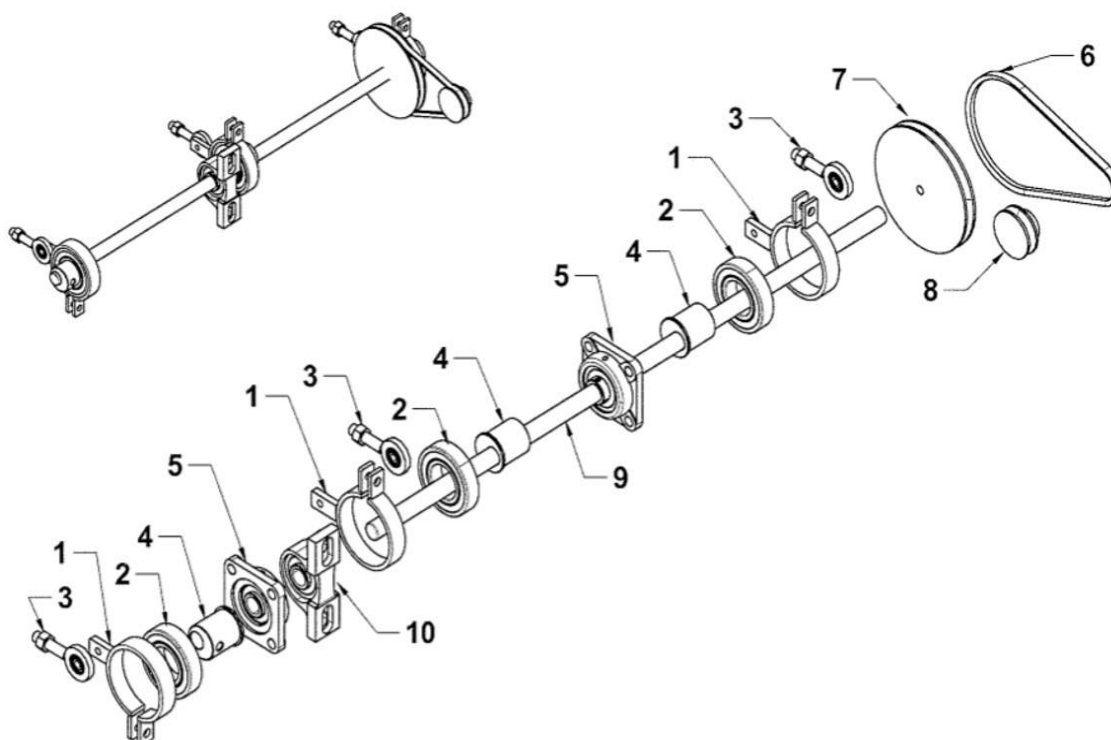
Pos	Antal	Varenr	Tekst	Bestil
1	2	46-01-0764	Flange bolt M6x16	
2	2	46-01-0763	Flange møtrik M6	
3	8	99-20-1032	Møtrik M12	
4	8	46-01-0325	Skive 4-Kt. M12 / 40X14X4 Fzb	
5	1	46-52-0205	Sold Yder 1X20/Tr.Rens.T1 Sæt	
5	1	46-52-0206	Sold Yder 1,25X20/Tr.R.T1 Sæt	
5	1	46-52-0207	Sold Yder 1,5X20/Tr.R.T1 Sæt	
6	1	46-52-0208	Sold Inder 10X10/Tromlerenser.T1 Sæt	
6	1	46-52-0209	Sold Inder 7X40-45°/Tr.T1 Sæt	
7	1	46-70-0008	Snekkegear 60:1 0,55KW for rens	

8.4 MBM Tromlerenser inder



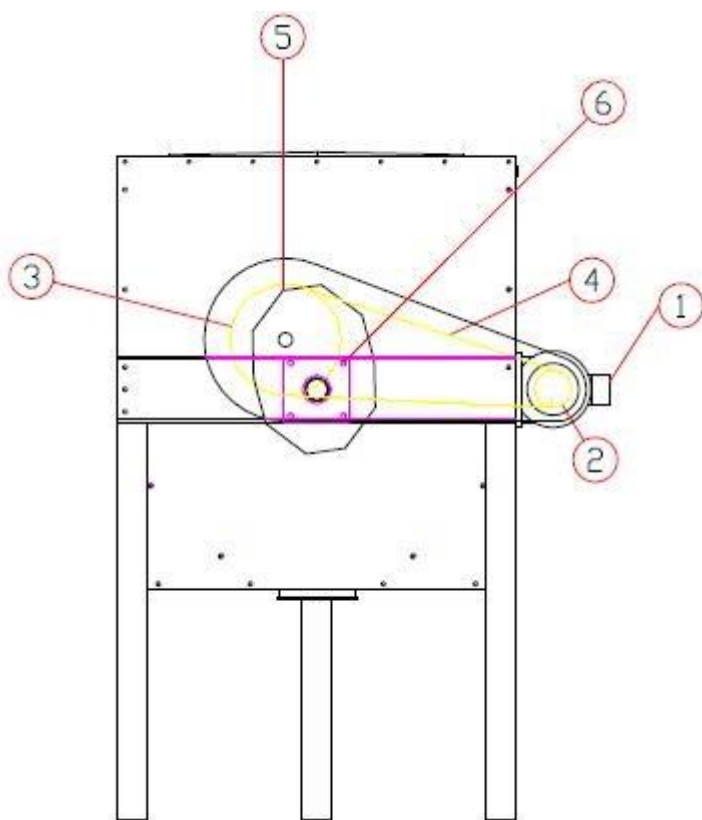
Pos	Antal	Varenr	Tekst	Bestil
1	1	46-05-0601	Leje 205 Skf Yat	
2	1	46-05-0602	Lejehus Pft 52	
3	1	46-51-0176	Kost Flex Pa6 Sort 0,30 25M	
4	1	46-05-0532	Spændebånd 170-190/12-C7 W1	
5	2	46-01-0765	Flange bolt M8x20	
6	2	46-01-0761	Flange møtrik M8	

8.5 Trækdele RM3



Pos	Antal	Varenr	Tekst	Bestil
1	3	83-03-7520	Lejering	
2	3	46-05-0627	Leje 6208 2RS	
3	3	46-70-0706	Trækbolt med leje (leje 608 2RS)	
4	3	46-91-1335	Excentrik	
5	2	81-32-7517	Leje flange UCF204	
6	1	83-03-5713	Kilerem Z 23	
7	1	46-72-0492	Kileremskive, stor	
8	1	46-91-1334	Kileremskive, lille	
9	1	46-70-0371	Aksel	
10	1	81-32-7518	Leje UCP204	

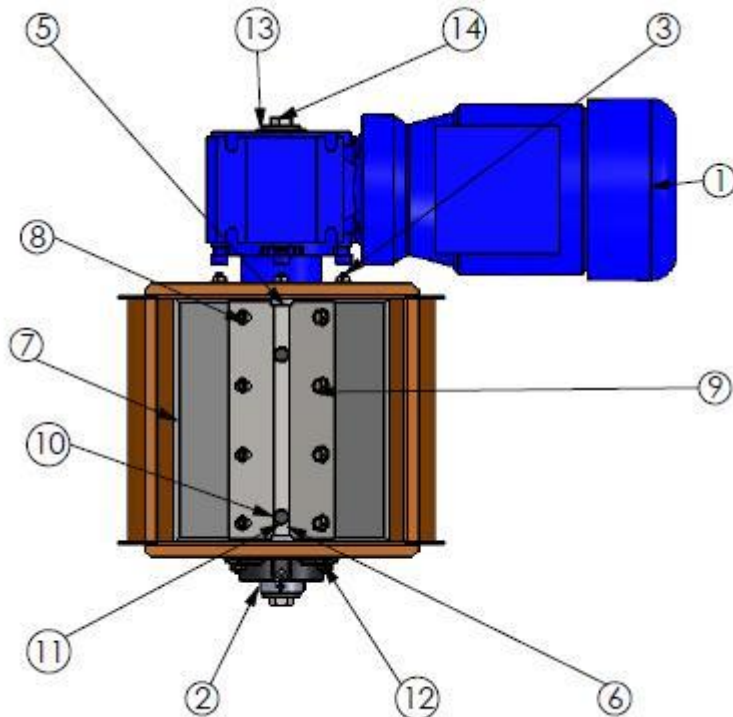
8.6 BDS 2000 l blander



Pos	Antal	Varenr	Tekst	Bestil
1	1	83-03-8011	El-motor 7,5 Kw 1400 O/M	
2	1	1-008-003-38	Lille remhjul	
3	1	1-003-004-38	Stort remhjul	
4	4	46-12-0140	Kilerem A77 Vulcopower 1990Mm	
5	1	83-03-5706	Gear F/Tørblander 2000L	
6	1	83-03-8049	Flangelejehus Fws 50 m leje F/Blander	
6	1	83-03-8050	Leje Hc210 R3 F/Flange Fws 50	
6	1	83-03-8047	Flangelejehus Fws 60 m leje F/Blander	
6	1	83-03-8048	Leje Hc212 R3 F/Flange Fws 60	

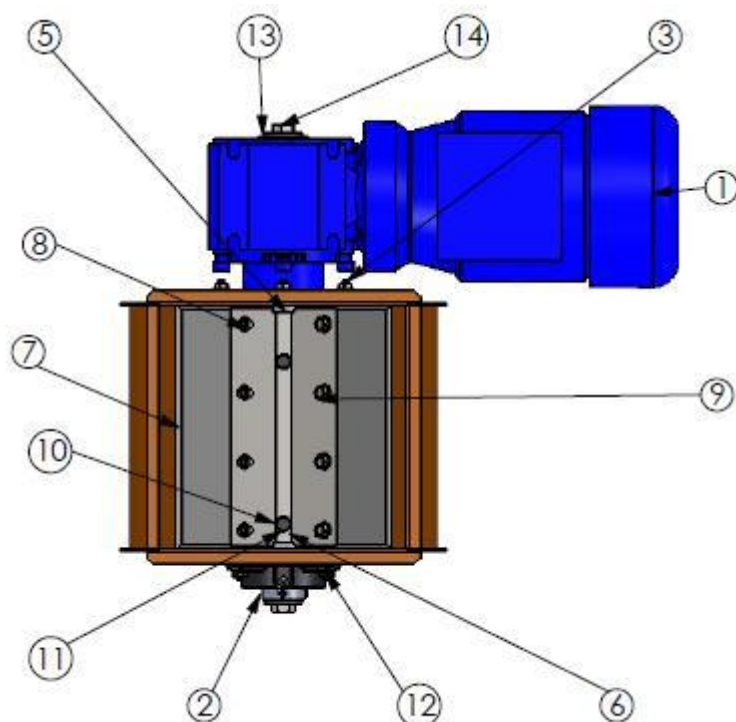
9 Celle sluse

9.1 Cellesluse BDS Q20



Pos	Antal	Varenr	Tekst	Bestil
1	1	46-70-0020	Snekkegear 40:1 0,55KW for cellesluse	
2	1	46-05-0601	Leje 205 Skf Yat	
2	1	46-05-0637	Lejehus Fy505M	
3	1	46-52-0250	Cellesluse hus Q20	
4	1	46-52-0254	Cellesluse aksel Q20	
5	2	46-52-0256	Cellesluse bøsning	
6	2	46-52-0255	Cellesluse aksel vinge Q20	
7	4	46-52-0257	Cellesluse gummiflap Q20	

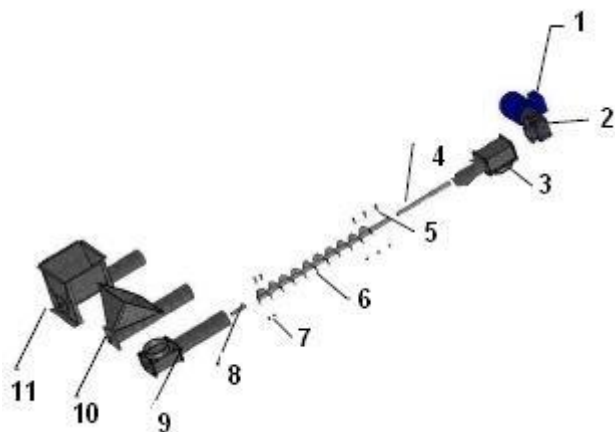
9.2 Cellesluse BDS Q24



Pos	Antal	Varenr	Tekst	Bestil
1	1	46-70-0020	Snekkegear 40:1 0,55KW for cellesluse	
2	1	46-05-0601	Leje 205 Skf Yat	
2	1	46-05-0637	Lejehus Fy505M	
3	1	46-52-0461	Cellesluse hus Q24	
4	1	46-52-0465	Cellesluse aksel Q24	
5	2	46-52-0256	Cellesluse bøsning	
6	2	46-52-0466	Cellesluse aksel vinge Q24	
7	4	46-52-0468	Cellesluse gummiflap Q24	

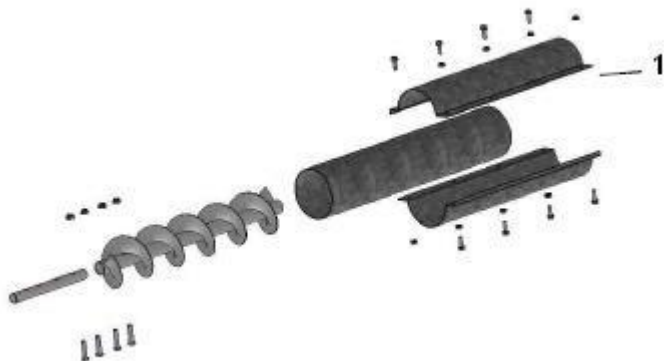
10 Snegle

10.1 BDS 102 mm, ny Snegl



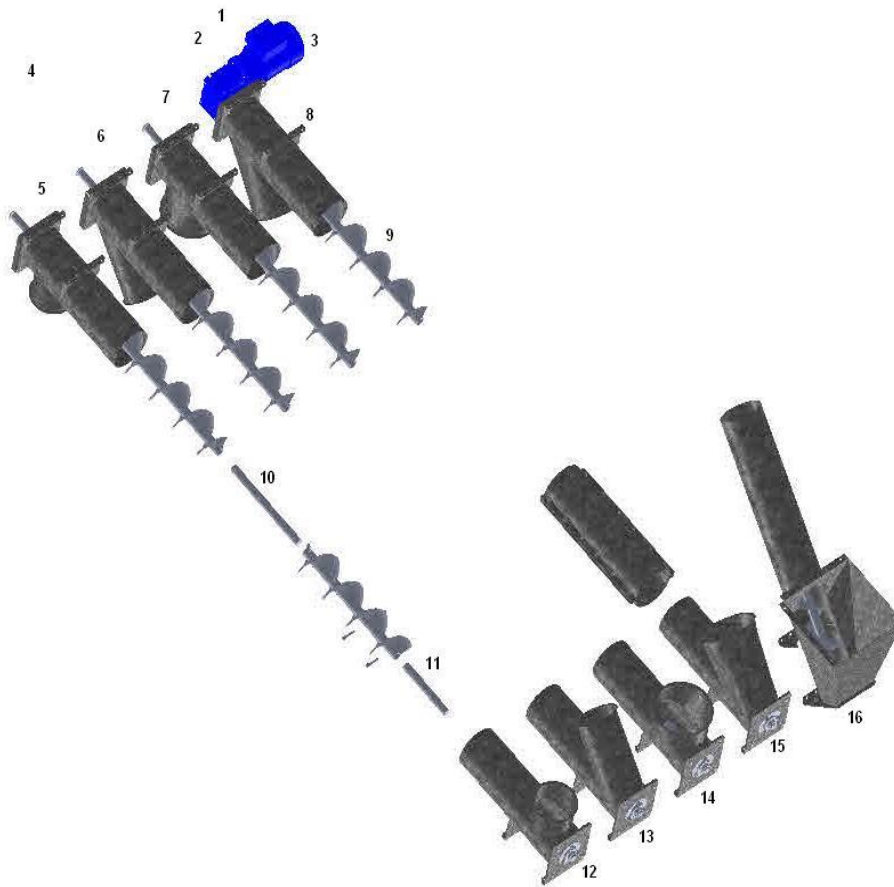
Pos	Antal	Varenr	Tekst	Bestil
1	1	83-03-5687	Snekkegear m motor 15:1/1,1 Kw/50-1400 (95 o/min)	
2	1	46-02-0518	El-Motor 1,1KW 1400/Snekkegear/80	
1	1	83-04-2298	Snekkegear m motor 15:1/1,5 Kw/50-2800 (187 o/min)	
2	1	83-06-8247	El-Motor 1,5KW 2800 f/Snekkegear	
1	1	83-03-5689	Snekkegear m motor 7:1/1,5 Kw/50-2800 (400 o/min)	
2	1	83-03-5694	Snekkegear 2,2Kw 7:1 1400 U152/B	
1	1	83-03-5692	Snekkegear m motor 7,5:1/2,2 Kw/50-2800 (187 o/min)	
2	1	83-03-8017	El-Motor 2,2KW 2800 O/M	
3	1	83-06-4293	Udløb 102mm-Ø85/Ø27 F/Gear Ø150/B	
4	1	46-70-0068	Trækaksel f/102mm-Ø85/Ø27/påslag 102, gear m/bolte/B (ny)	
5	3	46-01-0799	Bolt M8X35 Lav. Hoved	
6	3	99-20-1064	M8 låsemøtrikker	
7	1	83-04-4820	Snegl Træk 1M F/102Mm-85-27/B	
9a	1	46-71-0193	Endeaksel f/102mm-Ø85/Ø27 m/bolt/B (ny plast)	
10a	1	46-14-0918	Indløb 102mm-Ø150/B	
11a	1	83-06-4290	Indløb 102mm-Ø85/Ø27 45°300X300/B	
12a	1	83-06-4291	Indløb 102mm-Ø85/Ø27 300X300/B	
9b	1	83-03-7535	Endeaksel f/102Mm, Ø18X100 u/bolt/B (gl plast)	
10b	1	83-06-4292	Indløb 102mm-Ø85/Ø27 Ø150/B	
11b	1	83-03-7941	Indløb 102mm 45° 300X300/B	
12b	1	46-14-0915	Indløb 102Mm Lige 300X300/B	
13	1	83-03-7476	Bundleje M/Bøsning 102 Lukket/B	

10.2 BDS 102 mm Snegl forlænger, ny snegl



Pos	Antal	Varenr	Tekst	Bestil
1	1	83-06-4294	Forlænger 102mm-Ø85/Ø27 0,5M/B kplt	
1	1	83-06-4295	Forlænger 102mm-Ø85/Ø27 1,0M/B kplt	
1	1	83-06-4296	Forlænger 102mm-Ø85/Ø27 2,0M/B kplt	
1	1	83-06-4297	Forlænger 102mm-Ø85/Ø27 3,0M kplt	
1	1	83-03-7902	Forlænger Ø102Mm-0,5M M/Fl./B	
1	1	83-03-7907	Forlænger Ø102Mm-1,0M M/Fl./B	
1	1	83-03-7904	Forlænger Ø102Mm-2,0M M/Fl./B	
1	1	46-14-0804	Forlænger Ø102mm 3,0m m/Fl.	

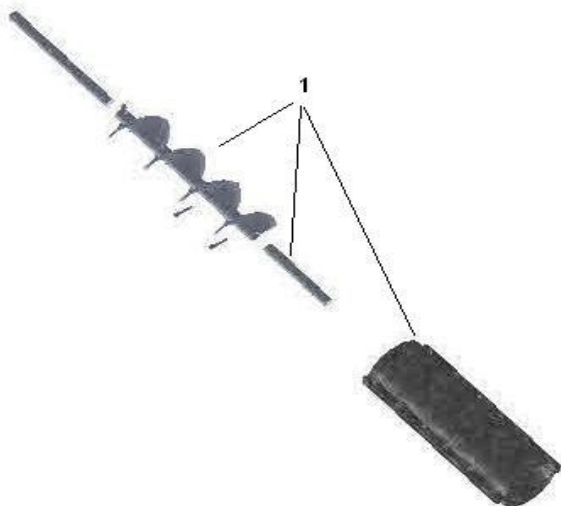
10.3 BDS 152 mm Snegl



Tabel på næste side.

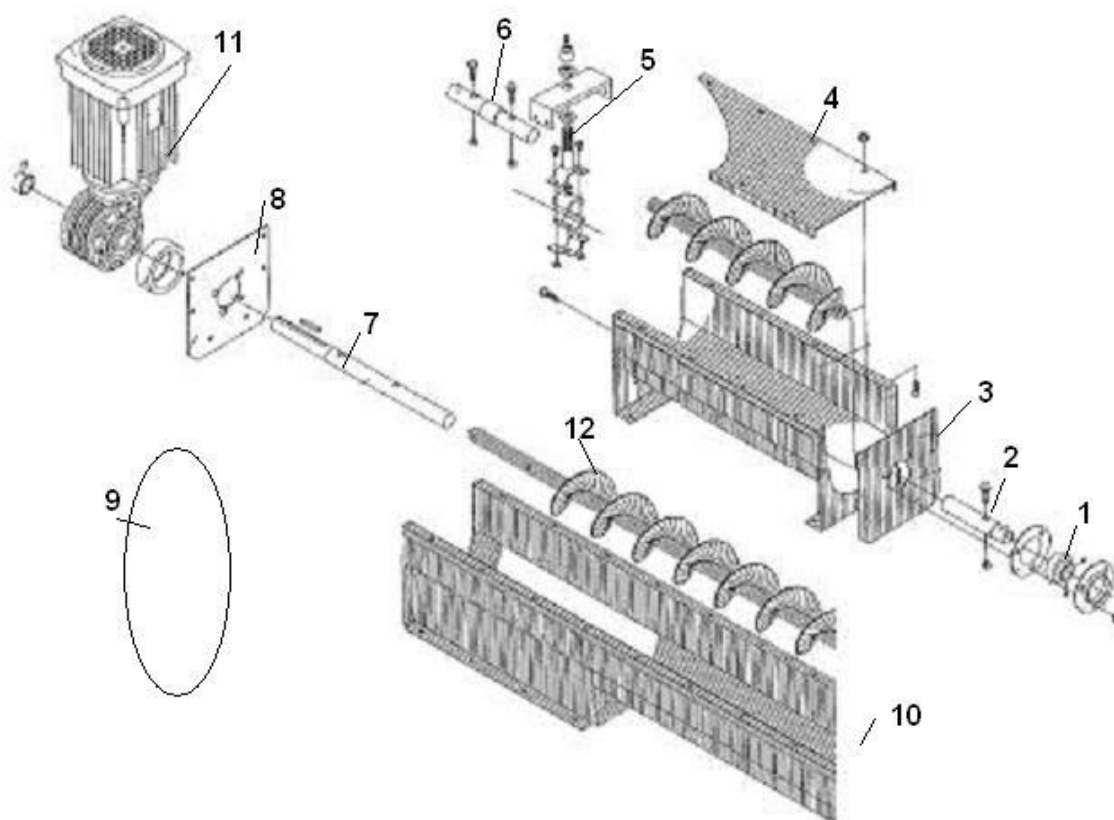
Pos	Antal	Varenr	Tekst	Bestil
1	1	83-03-5692	Snekkegear m motor 7,5:1/2,2 Kw/50	
2	1		Snekkegear	
3	1	83-06-4293	Udløb 102mm-Ø85/Ø27 F/Gear Ø150/B	
4	1	46-13-5168	Trækaksel F/152Mm Gear/B	
5	1	83-06-2205	Udløb 152Mm 90° F/Gear U/Gear/B	
6a	1	46-71-0252	Udløb 152Mm 45° F/Gear U/Gear/B	
7a	1	46-71-0253	Udløb 200Mm 90° F/Gear U/Gear/B	
8a	1	46-71-0254	Udløb 200Mm 45° F/Gear U/Gear/B	
6b	1	46-13-5572	Forlænger 102mm-Ø85/Ø27 1,0m Red/B/B kplt	
7b	1	46-13-5573	Udløb 152mm Ø200 Gear/3KW/400/S	
8b	1	46-13-5574	Udløb 152mm Ø200 Gear/4KW/400/S	
10	1	46-13-5167	Samleaksel F/152Mm/B	
11	1	46-13-5185	Endeaksel F/152Mm/B	
12	1	83-06-2244	Indløb 152Mm Ø150 90° B/B	
13	1	46-81-0068	Indløb 152Mm Ø150 45° B/B	
14	1	46-13-6092	Indløb 152Mm Ø200 B/B	
16	1	83-06-2199	Indløb 152Mm 45° 300X300 B/B	
17	1	46-71-0242	Indløb 152mm lige 300*300/B	
18	1	46-71-0243	Indløb 152mm lige 300X300 reduceret/B	
19	1	46-71-0244	Indløb 152mm 45° 300X300 reduceret B/B	

10.4 BDS 152 mm Snegl forlængere



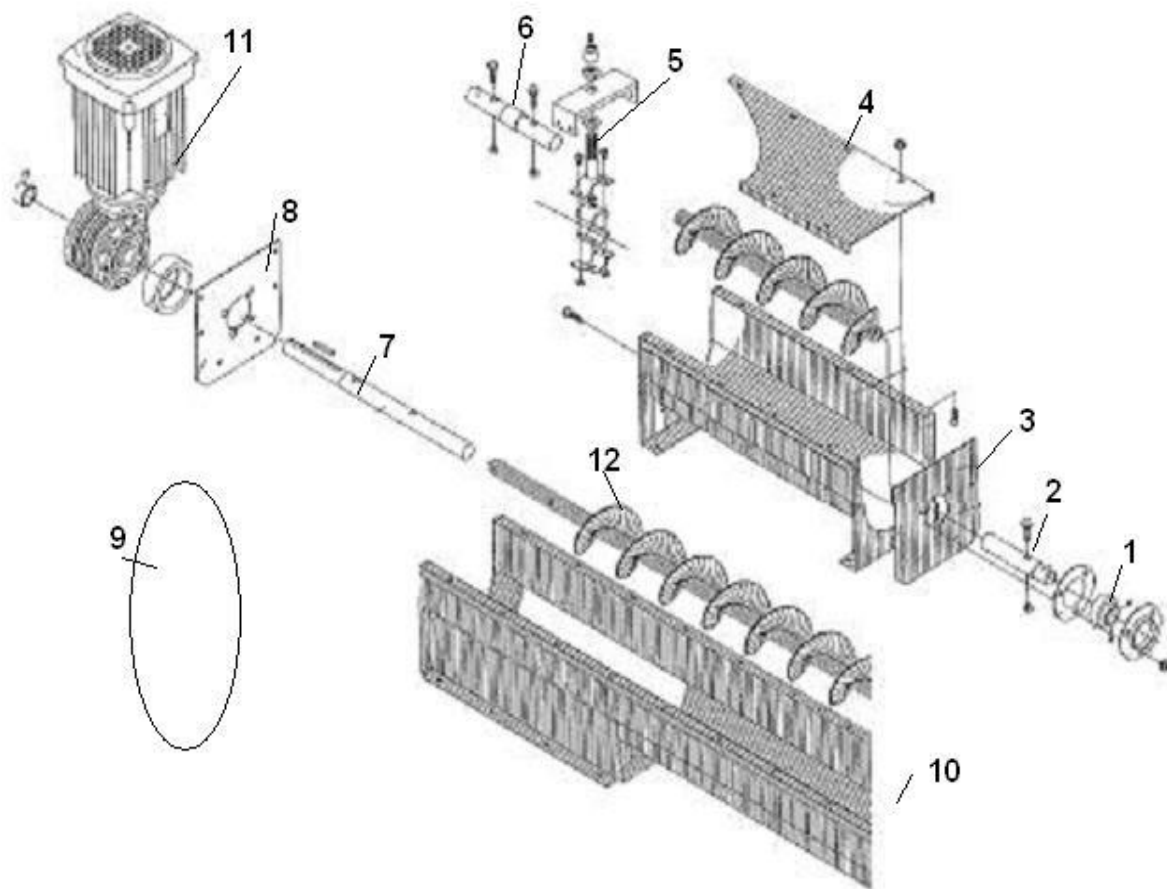
Pos	Antal	Varenr	Tekst	Bestil
1	1	83-06-2200	Forlænger 152Mm-0,5M M/Fl.B/B	
2	1	83-06-2201	Forlænger 152Mm-1,0M M/Fl.B/B	
3	1	83-06-2202	Forlænger 152Mm-2,0M M/Fl.B/B	
4	1	83-06-2203	Forlænger 152Mm-3,0M M/Fl.B/B	

10.5 BDS 152 mm U-rende



Pos	Antal	Varenr	Tekst	Bestil
1	1	83-07-4362	Leje Pf 5 Ø25 F/152Mm/B	
2	1	83-03-7534	Endeaksel Ø25/27X150 U152/B	
3	1	83-06-8207	Endeplade M/Leje U152Mm/B	
4	1	46-13-5734	Låg U-Rende 152Mm 2M/B	
5	1	83-06-7468	Leje M/Nip.Bm-152/B	
6	1	83-03-6050	Samleaksel U-Rende 152Mm/B	
7	1	83-06-7461	Trækaksel U-Rende 152/Gear/B	
8	1	83-04-5851	Endeplade U152Mm F/Gear/B	
9	2	46-12-0121	Kilerem Ax-46/Sneglerende 152/B	
10	1	83-03-7738	Endeudløb Ø150/U152Mm/B	
11	1	83-03-5694	Snekkegear 2,2Kw 7:1 1400 U152/B	
11	1	83-06-1718	Snekkegear 3Kw 280 O/M U152/B	
11	1	83-06-1719	Snekkegear 4Kw 280 O/M 9:1 U152/B	
11	1	83-06-2046	Snekkegear 3Kw 200 O/M U152/B	
11	1	83-06-2047	Snekkegear 4Kw 200 O/M U152/B	
12	1	83-03-7896	Forlænger U-Rende 152mm 0,5M/B	
12	1	83-03-7884	Forlænger U-Rende 152Mm 1M/B	
12	1	46-13-6106	Forlænger U-Rende 152mm 1,5M/B	
12	1	83-03-7883	Forlænger U-Rende 152Mm 2M/B	

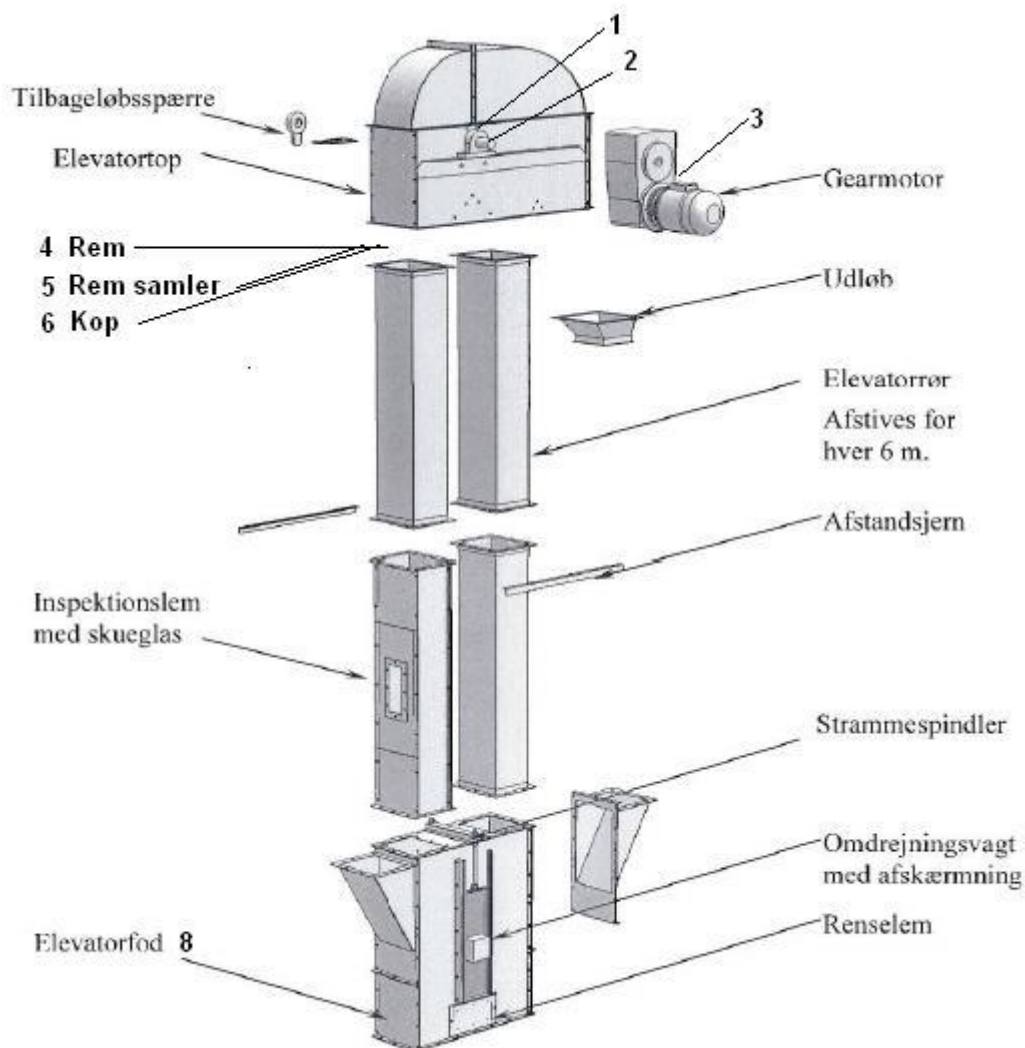
10.6 ST 205 mm U-rende



Pos	Antal	Varenr	Tekst	Bestil
1	1	83-04-2010	Endelejedæksel Kompl. St205/S	
1	1	83-04-1906	Leje 6206-2Rs 1 SKf	
5	1	83-03-7638	Leje Støtte St205/S	
5	1	83-06-7463	Leje Pom Havlpert/205 U-Rende/S	
6	1	83-06-7464	Samleaksel F/U-Rende 205/S	
12	1	83-04-1173	Forlænger U-Rende 205Mm 1M/S	
12	1	46-13-5504	Forlænger U-Rende 205mm 1,5M/S	
12	1	83-04-1174	Forlænger U-Rende 205Mm 2M/S	

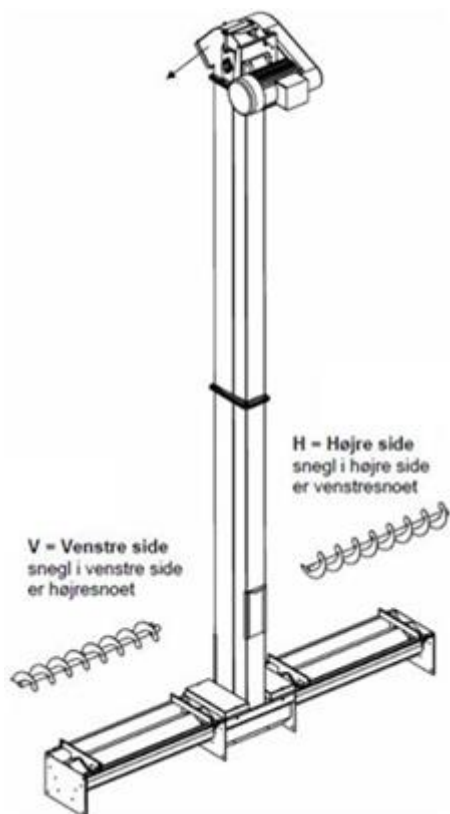
11 Transport system, kopelevator, elevator & redler

11.1 E80 Kopelevator



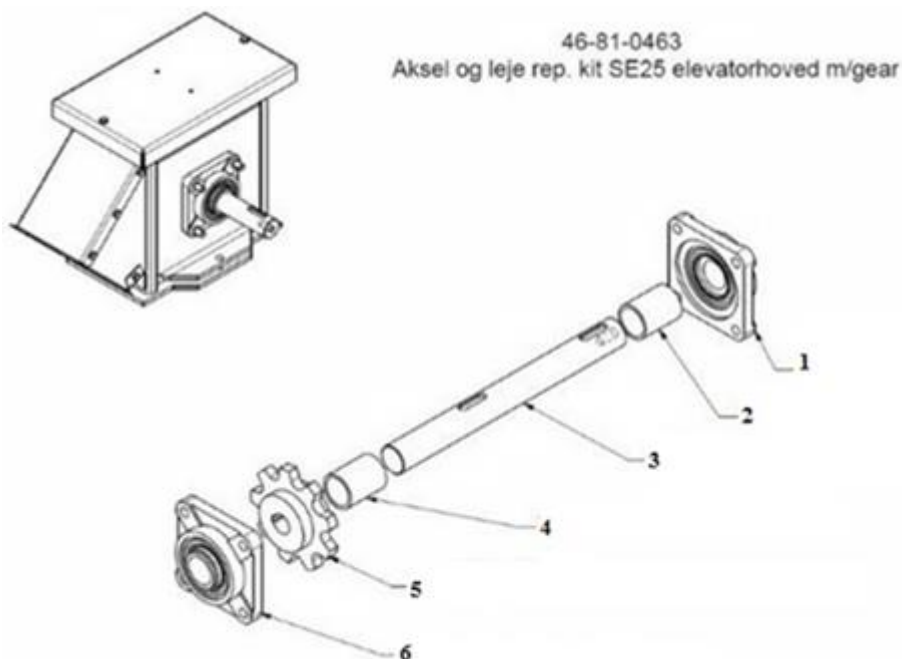
Pos	Antal	Varenr	Tekst	Bestil
1	2	46-13-0403	Lejehus M/Leje E80 Topaksel	
2	1	46-13-0470	Aksel M. Hjul E80	
3	1	83-06-5695	Snekegear 1,1 Kw/7,5:1/ 1400 o/m, E80	
4	1	46-13-5740	Rem Oliebestandig E80 8T	
4	1	46-13-6169	Rem oliebestandig E80 12T	
5	1	46-13-5741	Remsamler E80	
6	1	83-06-7398	Kop F/Elevator E80	
8	1	46-70-0200	Elevatorfod E80	
9	1	46-52-0365	Skive underlæg for kopelevator	

11.2 SE25 & 40 Kædeelevator



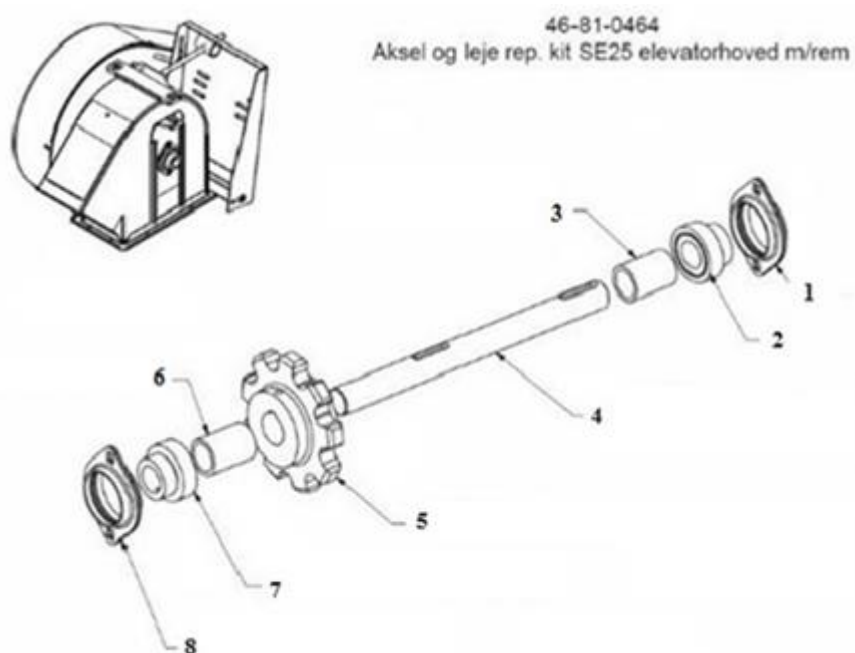
Pos	Antal	Varenr	Tekst	Bestil
1	1	83-06-3654	Kædesamler Sr-Se25/40 Forkrøp./S	
1	1	83-04-8009	Kædesamler Se-Sr25/40 Lige/S	
2	1	83-03-7629	Kæde F/Elevator Se25/S (1 meter)	

11.3 SE25 Elevatorhoved med gear



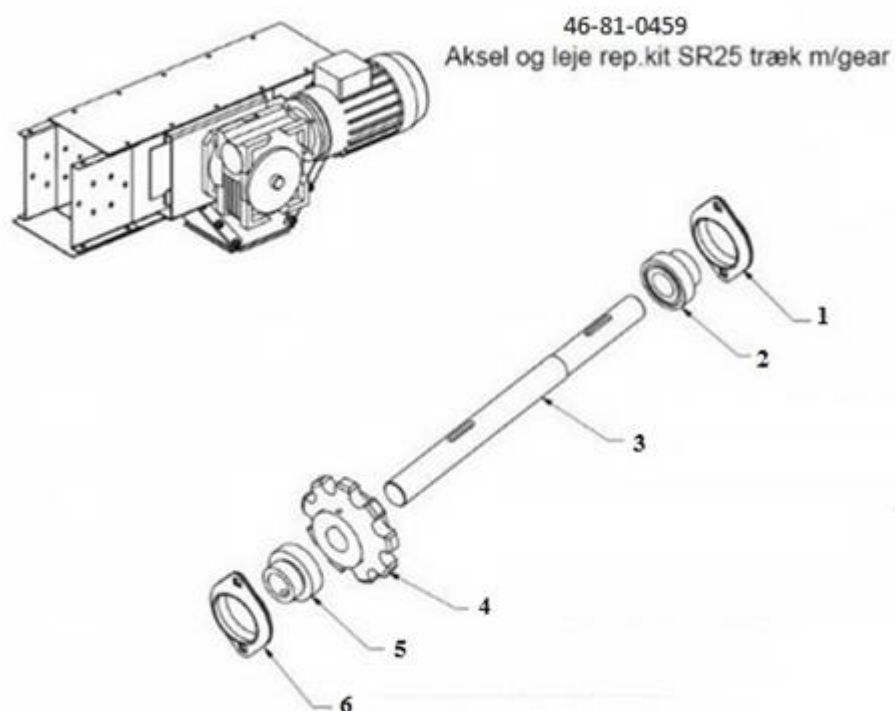
Pos	Antal	Varenr	Tekst	Bestil
	1	46-81-0463	Aksel og leje rep. kit SE25 elevatorhoved m/gear	
1	2	83-07-1918	Flangeleje Ucf207 Ø35 Se25-40/S	
2	2	81-32-9494	Afstandsrør F/SE25 (ikke inkluderet i sættet)	
3	1	83-07-1919	Aksel Elevatorhoved Gear SE25/S	
4			Som pos 2	
5	1	83-07-1898	Kædehjul Øv.9Z Ø35 G Se25-40/S	
6			Som pos 1	

11.4 SE25 elevatorhoved med rem



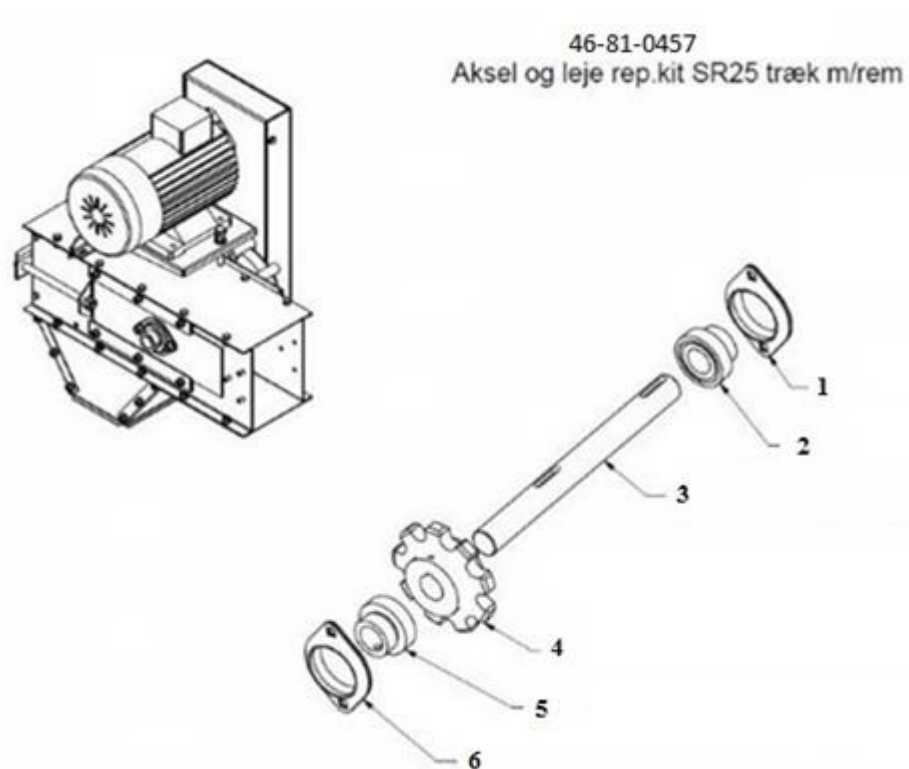
Pos	Antal	Varenr	Tekst	Bestil
	1	46-81-0464	Aksel og leje rep. kit SE25 elevatorhoved m/rem (u. afstands.)	
1	2	46-05-0607	Lejeflange Pfl5 (Sæt)	
2	2	83-06-6317	Leje Sa205 F/SE25-40	
3	2	81-36-0733	Afstandsør F/SE25 rem (ikke inkluderet i sættet)	
4	1	83-03-7621	Aksel Elevatorhoved Rem SE25/S	
5	1	83-03-7622	Kædehjul St.Øv.Ø25 9Z SE25(40)/S	
6			Som pos. 3	
7			Som pos. 2	
8			Som pos. 1	

11.5 SR25 træk med gear



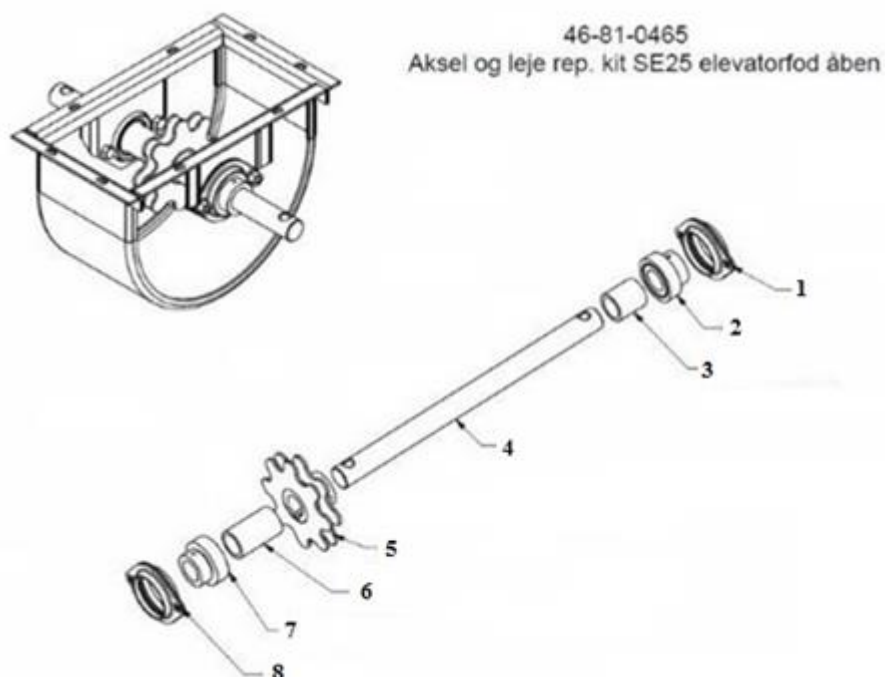
Pos	Antal	Varenr	Tekst	Bestil
	1	46-81-0459	Aksel og leje rep. kit SR25 træk m/gear	
1	2	46-05-0636	Lejehus PFL 206 oval Ø30	
2	2	83-03-7617	Leje Sa206 F/SR25-40+SE40	
3	1	46-70-0177	Trækaksel SR25 for gear/S	
4	1	83-03-7615	Kædehjul St.Øverst 9Z Ø30 SE40/SR25/S	
5			Som pos. 2	
6			Som pos. 1	

11.6 SR25 træk med rem



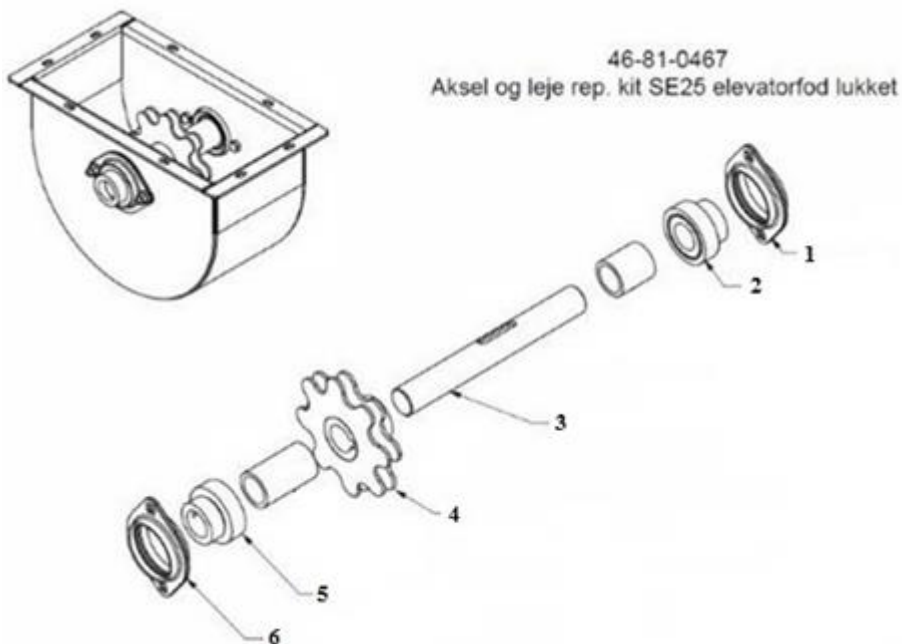
Pos	Antal	Varenr	Tekst	Bestil
	1	46-81-0457	Aksel og leje rep. kit SR25 træk m/rem	
1	2	46-05-0636	Lejehus PFL 206 oval Ø30	
2	2	83-03-7617	Leje Sa206 F/SR25-40+SE40	
3	1	83-06-7258	Trækaksel SR25 for gear/S	
4	1	83-03-7615	Kædehjul St.Øverst 9Z Ø30 SE40/SR25/S	
5			Som pos. 2	
6			Som pos. 1	

11.7 SE25 Elevatorfod åben



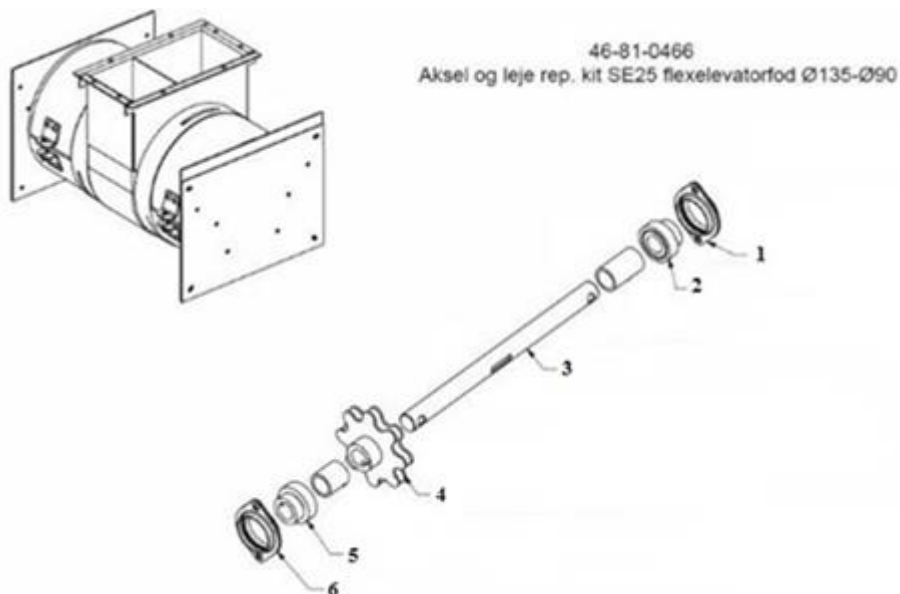
Pos	Antal	Varenr	Tekst	Bestil
	1	46-81-0465	Aksel og leje rep. kit SE25 elevatorfod åben	
1	2	46-05-0607	Lejeflange Pfl5 (Sæt)	
2	2	83-06-6317	Leje Sa205 F/SE25-40	
3	1	81-32-9501	Bøsning	
4	1	83-06-6313	Aksel Elevatorfod Åben SE25/S	
5	1	83-06-6318	Bøsning L:37mm f/SE25 fod (ikke inkl. i sættet)	
6	1	81-32-9500	Bøsning L:57mm f/SE25 fod	
7			Som pos. 2	
8			Som pos. 1	

11.8 SE25 Elevatorfod lukket



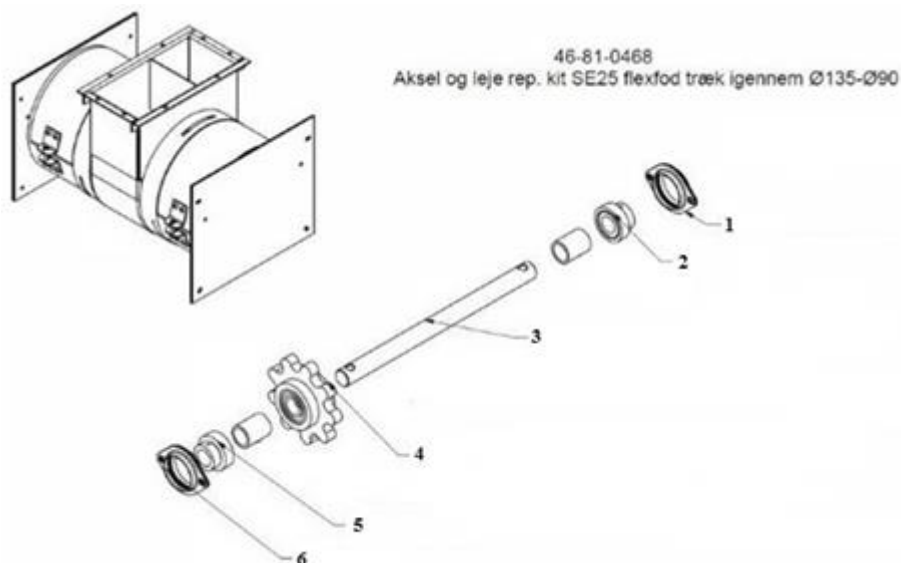
Pos	Antal	Varenr	Tekst	Bestil
	1	46-81-0467	Aksel og leje rep. kit SE25 elevatorfod lukket	
1	2	46-05-0607	Lejeflange Pfl5 (Sæt)	
2	2	83-06-6317	Leje Sa205 F/SE25-40	
4	1	83-06-6314	Aksel Elevatorfod Lukket SE25/S	
5			Som pos. 2	
6			Som pos. 1	

11.9 Flexelevatorfod Ø135-Ø90



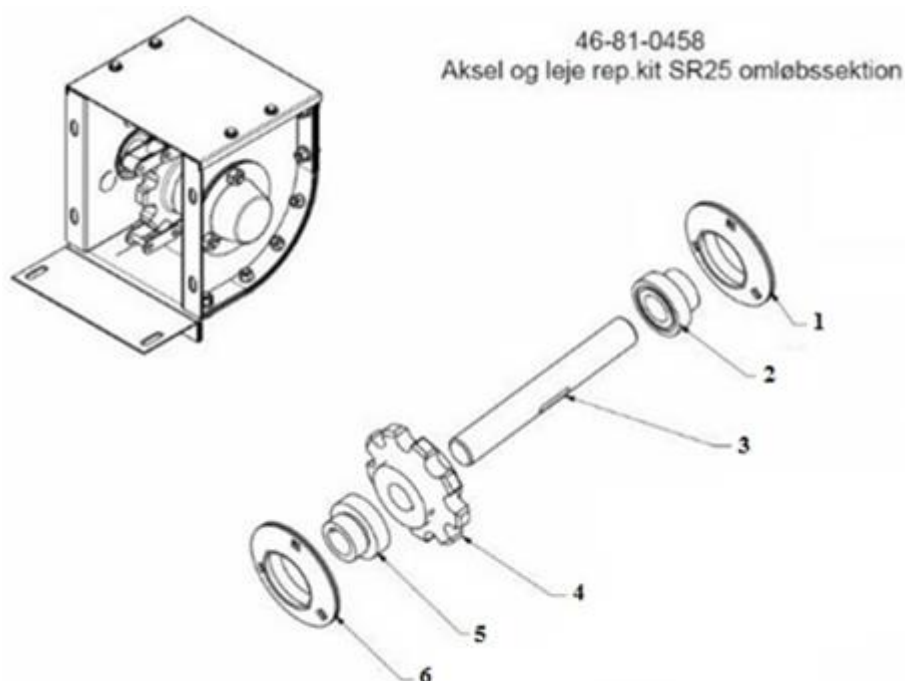
Pos	Antal	Varenr	Tekst	Bestil
	1	46-81-0466	Aksel og leje rep. kit SE25 flexelevatorfod Ø135-Ø90	
1	2	46-05-0607	Lejeflange Pfl5 (Sæt)	
2	2	83-06-6317	Leje Sa205 F/SE25-40	
3	1	83-06-6313	Aksel Elevatorfod Åben SE25/S	
4	1	83-06-6318	Bush	
5			som pos. 2	
6			Som pos. 1	

11.10 Flexfod Ø135-Ø90 med træk igennem



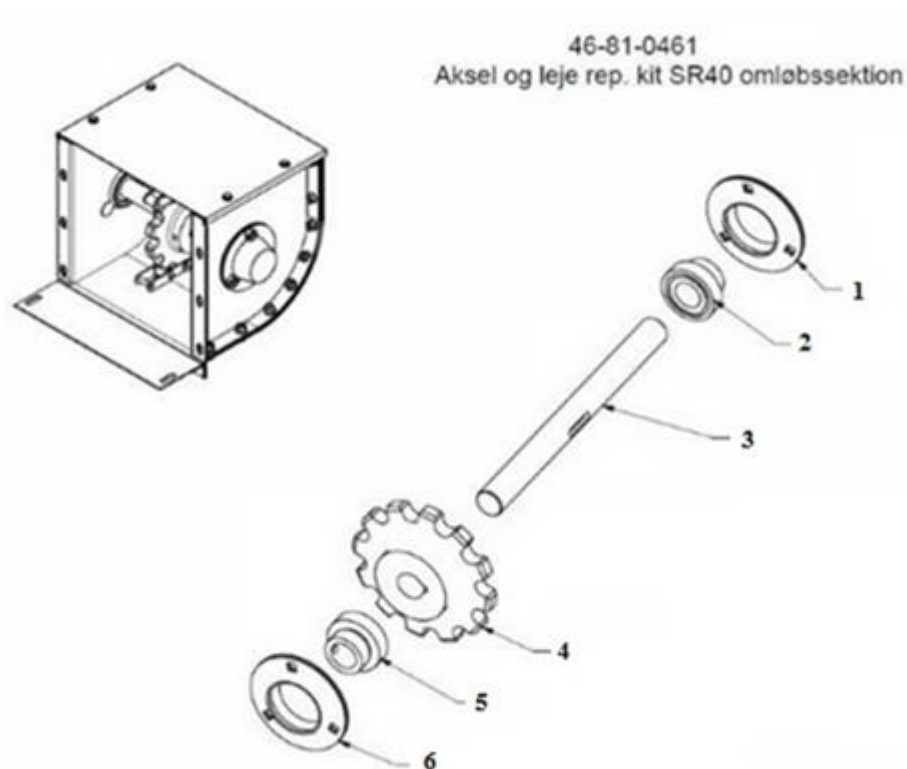
Pos	Antal	Varenr	Tekst	Bestil
	1	46-81-0468	Aksel og leje rep. kit SE25 flexfod, træk igennem Ø135-Ø90	
1	2	46-05-0607	Lejeflange Pfl5 (Sæt)	
2	2	83-06-6317	Leje Sa205 F/SE25-40	
3	1	83-06-6313	Aksel Elevatorfod Åben SE25/S	
4		46-72-0694	Kædehjul støbt 9T med lejer SE25-40/S	
5			som pos. 2	
6			Som pos. 1	

11.11 SR25 Omløbssektion



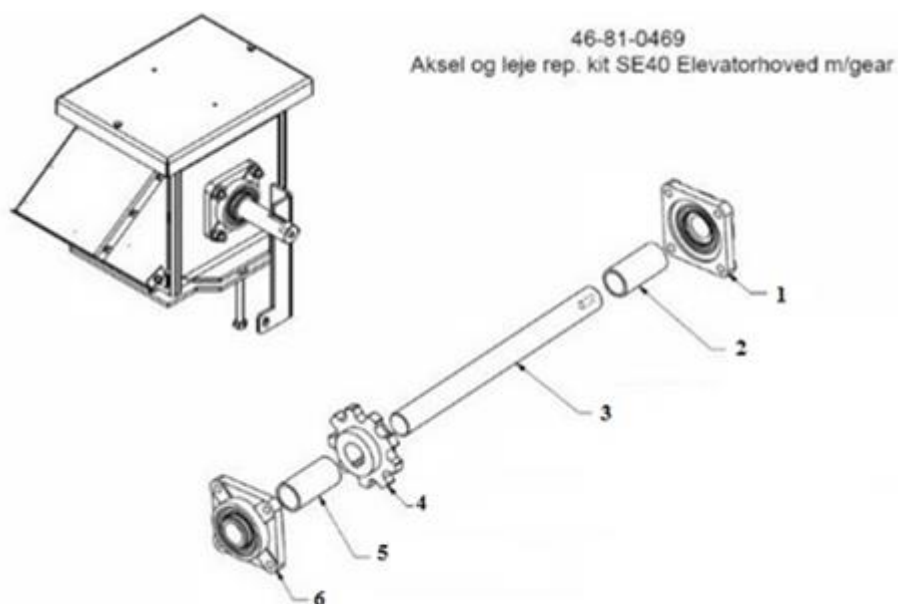
Pos	Antal	Varenr	Tekst	Bestil
	1	46-81-0458	Aksel og leje rep. kit SR25 omløbssektion	
1	2	46-91-0574	Lejehus PF 206 Ø30 rund 3 hulls	
2	2	83-03-7617	Leje Sa206 F/SR25-40+SE40	
3	1	83-06-2960	Aksel Omløbssektion SR25/S	
4	1	83-03-7615	Kædehjul St.Øverst 9Z Ø30 SE40/SR25/S	
5			Som pos. 2	
6			Som pos. 1	

11.12 SR40 Omløbssektion



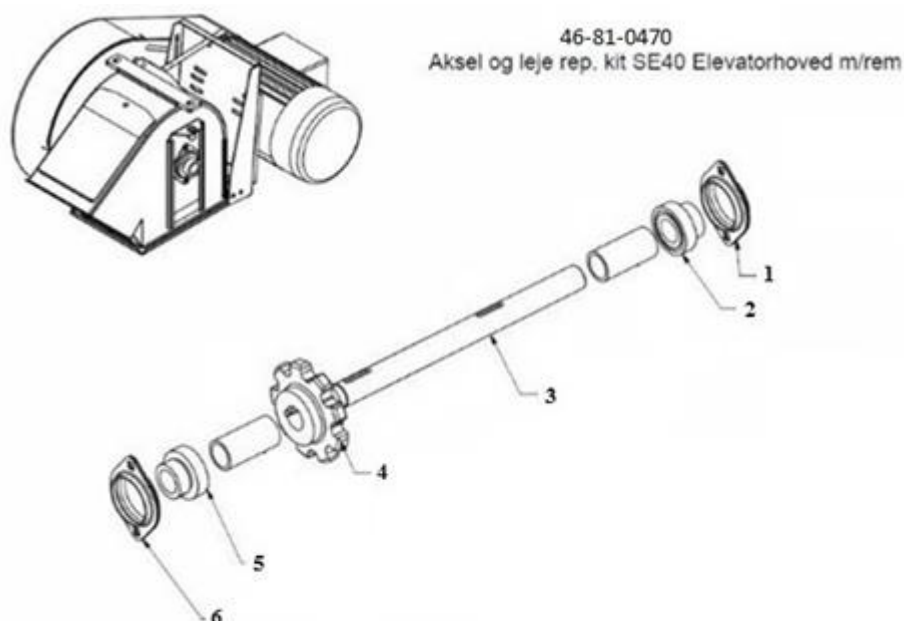
Pos	Antal	Varenr	Tekst	Bestil
	1	46-81-0461	Aksel og leje rep. kit SR40 omløbssektion	
1	2	46-90-0574	Lejehus PF 206 Ø30 rund 3 huls	
2	2	83-03-7617	Leje Sa206 F/SR25-40+SE40	
3	1	83-06-7257	Aksel Omløbssektion SR40/S	
4	1	83-07-4359	Kædehjul Støbt 12Z Ø30 SR40/S	
5			Som pos. 2	
6			Som pos. 1	

11.13 SE40 Elevatorhoved med gear



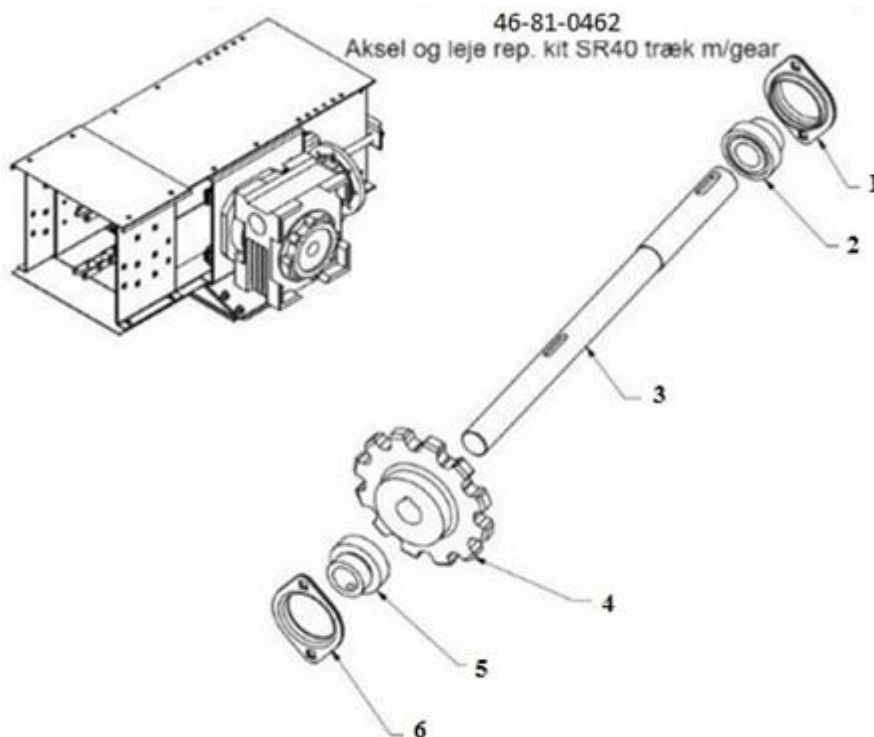
Pos	Antal	Varenr	Tekst	Bestil
	1	46-81-0469	Aksel og leje rep. kit SE40 elevatorhoved m	
1	2	83-07-1918	Flangeleje Ucf207 Ø35 Se25-40/S	
2	2	81-33-3226	Afstandsrør for elevatorhoved SE40 med gear	
3	1	83-07-1920	Aksel Elevatorhoved Gear SE40/S	
4	1	83-07-1898	Kædehjul Øv.9Z Ø35 G Se25-40/S	
5			Som pos. 2	
6			Som pos. 1	

11.14 SE40 Elevatorhoved med rem



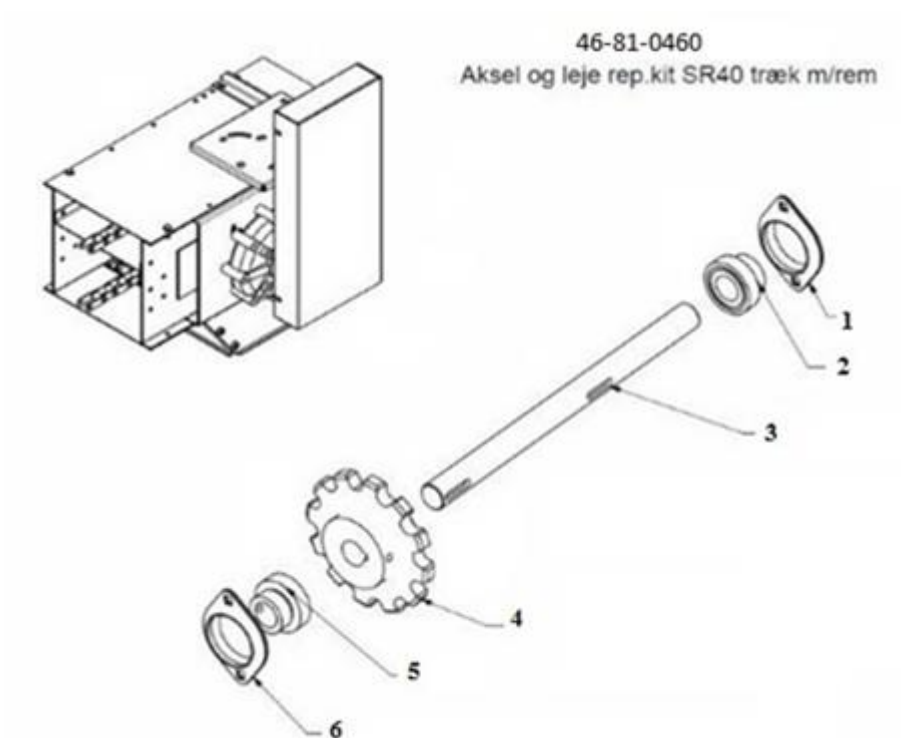
Pos	Antal	Varenr	Tekst	Bestil
	1	46-81-0470	Aksel og leje rep. kit SE40 elevatorhoved m/rem	
1	2	46-05-0636	Lejehus PFL 206 oval Ø30	
2	2	83-03-7617	Leje Sa206 F/SR25-40+SE40	
3	1	83-03-7614	Aksel Elevatorhoved R SE40 Ny/S	
4	1	83-03-7615	Kædehjul St.Øverst 9Z Ø30 SE40/SR25/S	
5			Som pos. 2	
6			Som pos. 1	

11.15 SR40 træk med gear



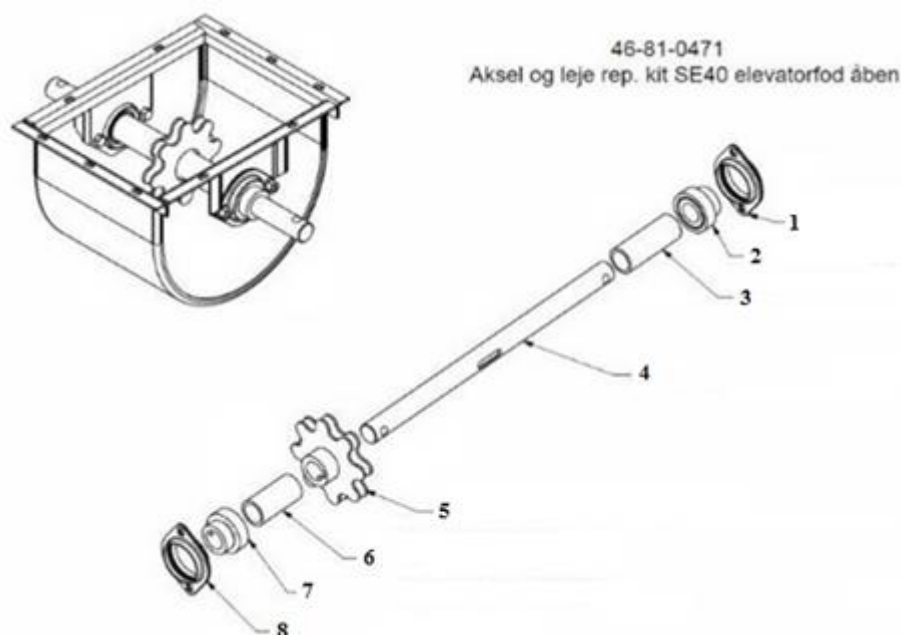
Pos	Antal	Varenr	Tekst	Bestil
	1	46-81-0462	Aksel og leje rep. kit SR40 træk m/gear	
1	2	46-05-0636	Lejehus PFL 206 oval Ø30	
2	2	83-03-7617	Leje Sa206 F/SR25-40+SE40	
3	1	46-70-0178	Trækaksel SR40 for gear/S	
4	1	83-07-4359	Kædehjul Støbt 12Z Ø30 SR40/S	
5			Som pos. 2	
6			Som pos. 1	

11.16 SR40 træk med rem



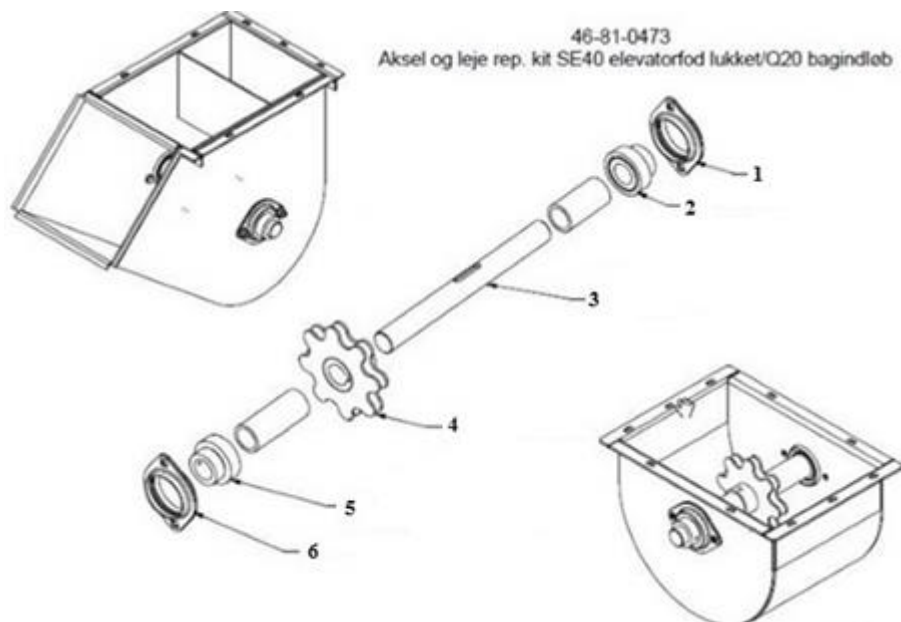
Pos	Antal	Varenr	Tekst	Bestil
	1	46-81-0460	Aksel og leje rep. kit SR40 træk m/rem	
1	2	46-05-0636	Lejehus PFL 206 oval Ø30	
2	2	83-03-7617	Leje Sa206 F/SR25-40+SE40	
3	1	83-06-7260	Trækaksel SR40 remtræk/S	
4	1	83-07-4359	Kædehjul Støbt 12Z Ø30 SR40/S	
5			Som pos. 2	
6			Som pos. 1	

11.17 SE40 Elevatorfod åben



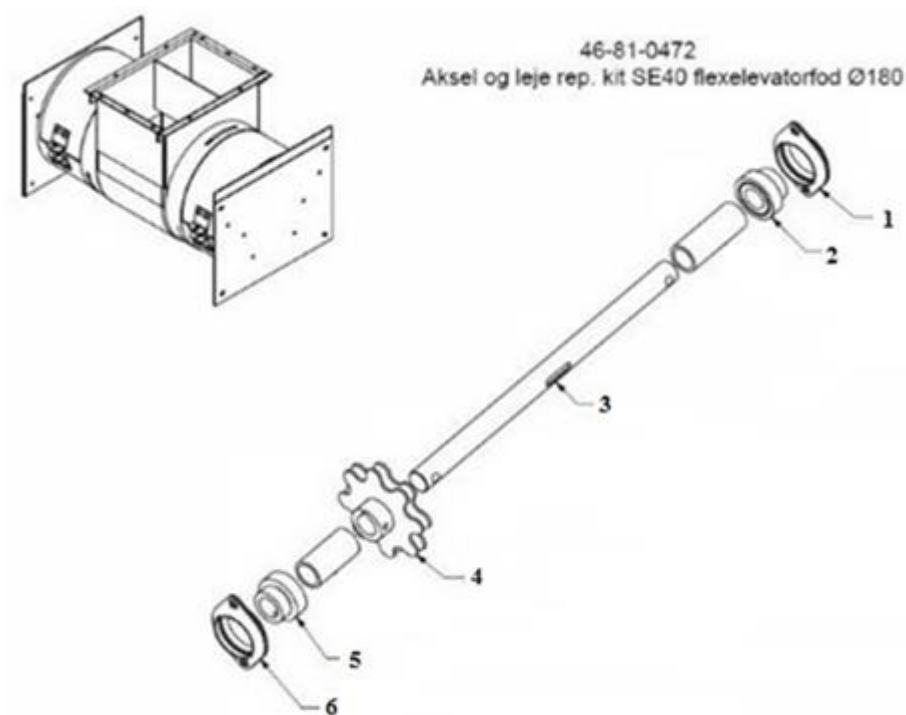
Pos	Antal	Varenr	Tekst	Bestil
	1	46-81-0471	Aksel og leje rep. kit SE40 elevatorfod åben	
1	2	46-05-0607	Lejeflange Pfl5 (Sæt),	
2	2	83-06-6317	Leje Sa205 F/SE25-40	
3	2	81-33-3968	Bøsning L: 87mm f/SE40 fod (ikke inkl. i sættet)	
4	1	83-06-6315	Aksel Elevatorfod Åben SE40/S	
5	1	83-06-6318	Kædehjul Nederste 8Z SE25-40/S	
6	1	81-33-3969	Bøsning	
7			Som pos. 2	
8			Som pos. 1	

11.18 SE40 Elevatorfod lukket



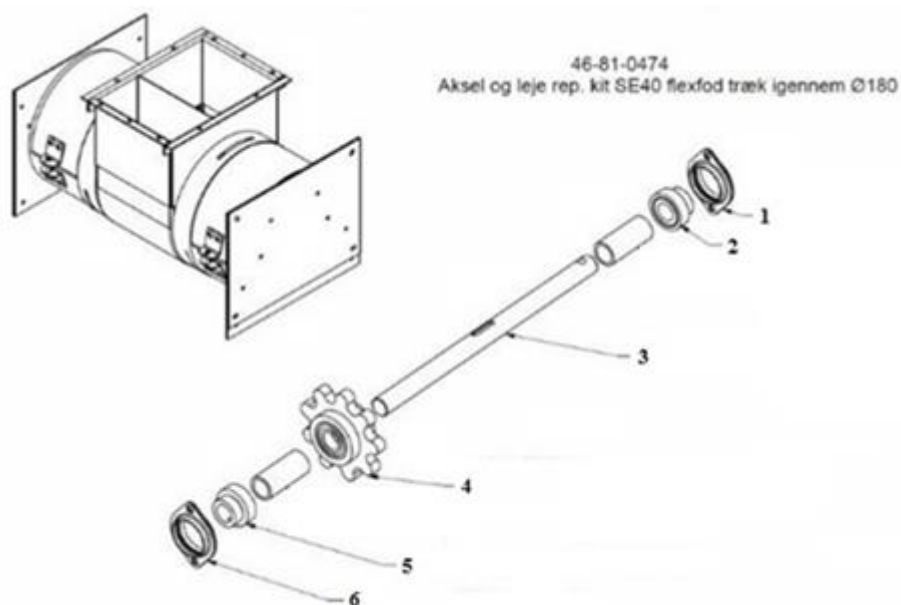
Pos	Antal	Varenr	Tekst	Bestil
	1	46-81-0473	Aksel og leje rep. kit SE40 elevatorfod lukket / Q20 bagindløb	
1	2	46-05-0607	Lejeflange Pfl5 (Sæt)	
2	2	83-06-6317	Leje Sa205 F/SE25-40	
3	1	83-06-6316	Aksel Elevatorfod Lukket SE40/S	
4	1	83-06-6318	Kædehjul Nederste 8Z SE25-40/S	
5			Som pos. 2	
6			Som pos. 1	

11.19 SE40 Flexelevatorfod Ø180



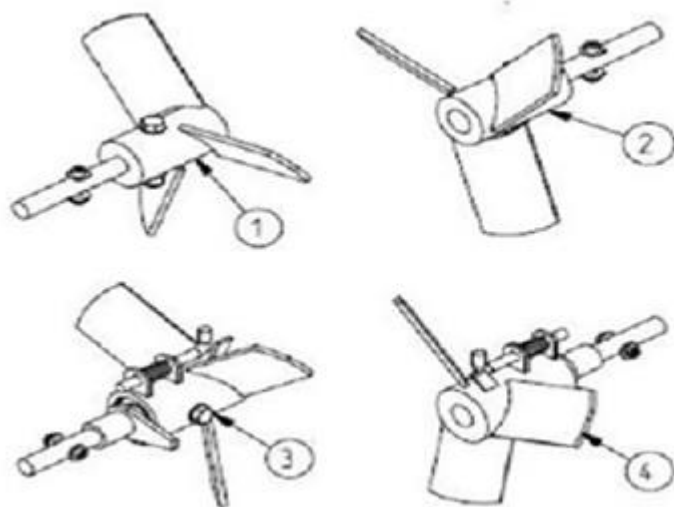
Pos	Antal	Varenr	Tekst	Bestil
	1	46-81-0472	Aksel og leje rep. kit SE40 flexelevatorfod Ø180	
1	2	46-05-0607	Lejeflange Pfl5 (Sæt),	
2	2	83-06-6317	Leje Sa205 F/SE25-40	
3	1	83-06-6315	Aksel Elevatorfod Åben SE40/S	
4	1	Varenr:83-06-6318	Kædehjul Nederste 8Z SE25-40/S	
5			Som pos. 2	
6			Som pos. 1	

11.20 SE40 Flexfod med træk igennem Ø180



Pos	Antal	Varenr	Tekst	Bestil
	1	46-81-0474	Aksel og leje rep. kit SE40 flexfod, træk igennem Ø180	
1	2	46-05-0607	Lejeflange Pfl5 (Sæt),	
2	2	83-06-6317	Leje Sa205 F/SE25-40	
3	1	83-06-6315	Aksel Elevatorfod Åben SE40/S	
4	1	46-72-0694	Kædehjul støbt 9T med lejer SE25-40/S	
5			Som pos. 2	
6			Som pos. 1	

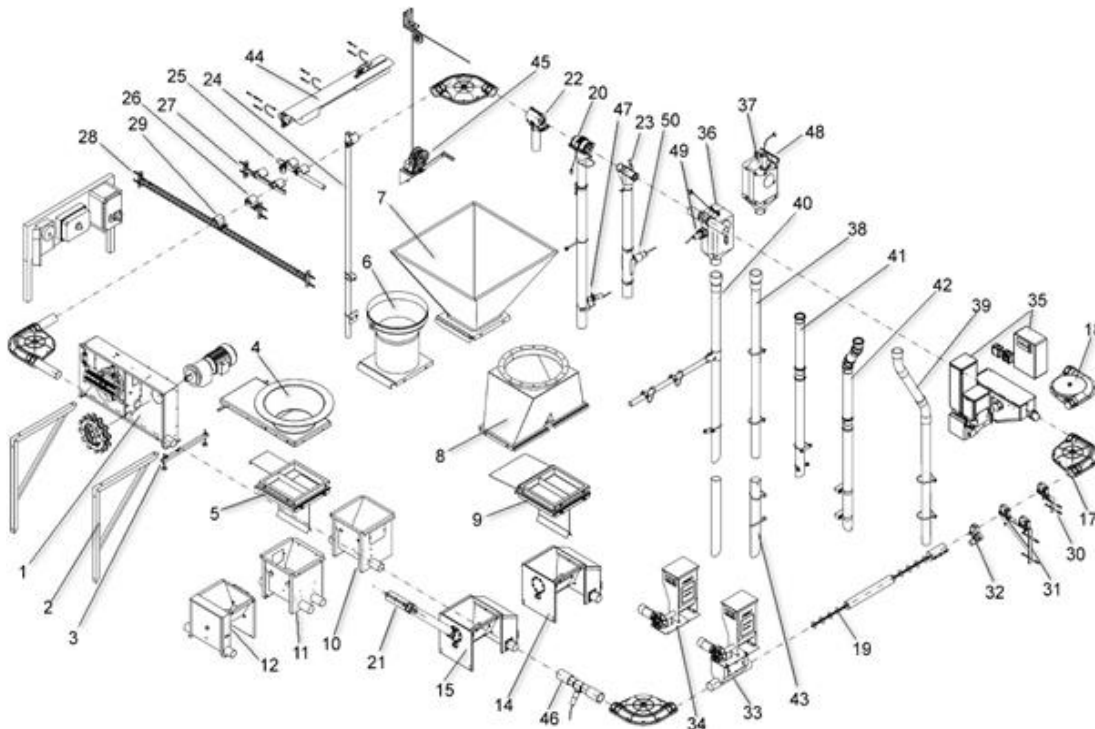
11.21 SE25 & SE40 Fødepropel



Pos	Antal	Varenr	Tekst	Bestil
1	1	83-03-7635	Fødepropel Ø90 V SE25/S	
2	1	83-03-7636	Fødepropel Ø90 H SE25/S	
3	1	46-13-5825	Fødepropel Ø90 V M/Friløb/S	
4	1	46-13-5824	Fødepropel Ø90 H M/Friløb/S	
1	1	83-04-4422	Fødepropel Ø135 V S25-40/S	
2	1	83-04-4431	Fødepropel Ø135 H SE25-40/S GUL	
3	1	46-13-5827	Fødepropel Ø135 V M/Friløb/S Rød	
4	1	46-13-5826	Fødepropel Ø135 H M/Friløb/S Gul	
1	1	46-13-5497	Fødepropel Ø180 V SE40/S	
2	1	46-13-5496	Fødepropel Ø180 H SE40/S	
3	1	46-13-5829	Fødepropel Ø180 V M/Friløb/S	
4	1	46-13-5828	Fødepropel Ø180 H M/Friløb/S	

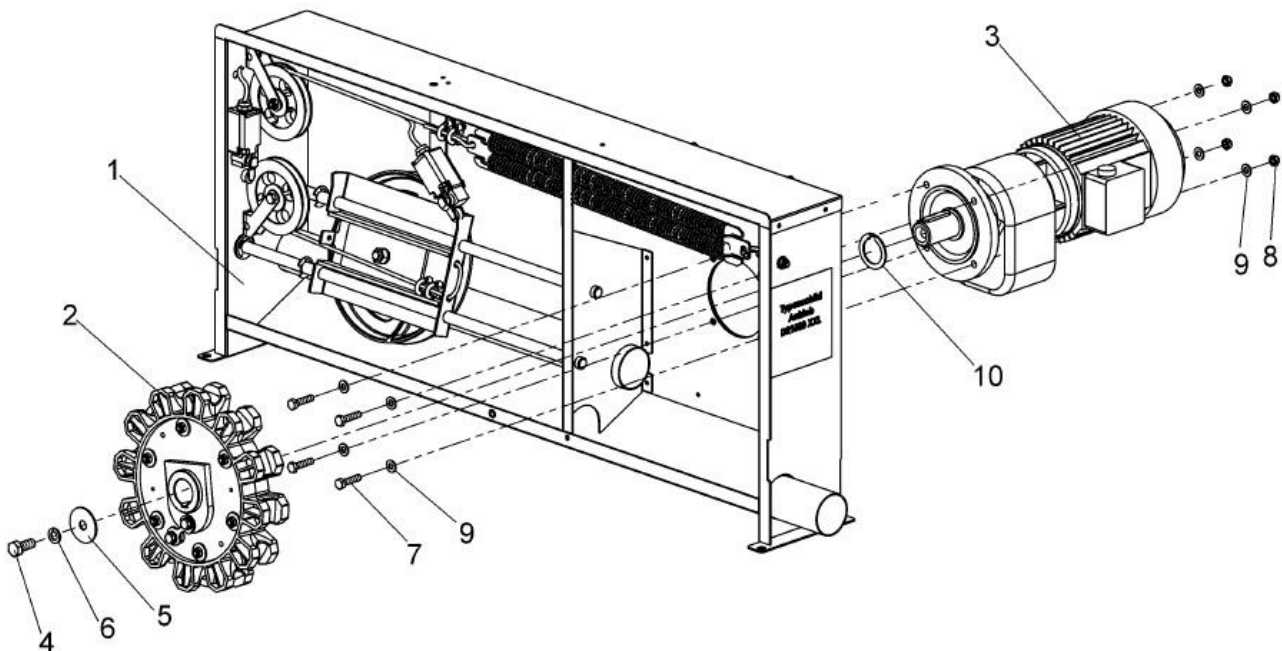
12 Tørfoder type DR1500

12.1 Eksplosionstegning tørfoder anlæg



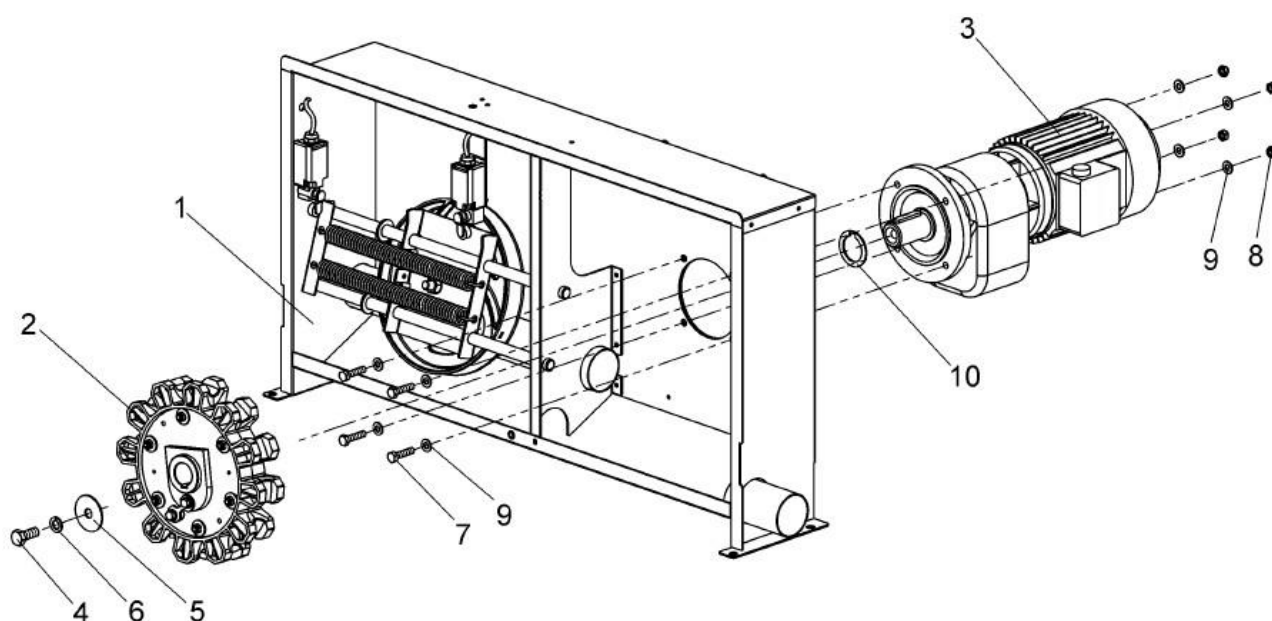
Pos	Antal	Varenr	Tekst	Bestil
1	1	##-##-####	Trækstation	

12.2 Trækstation DR 1500XXL



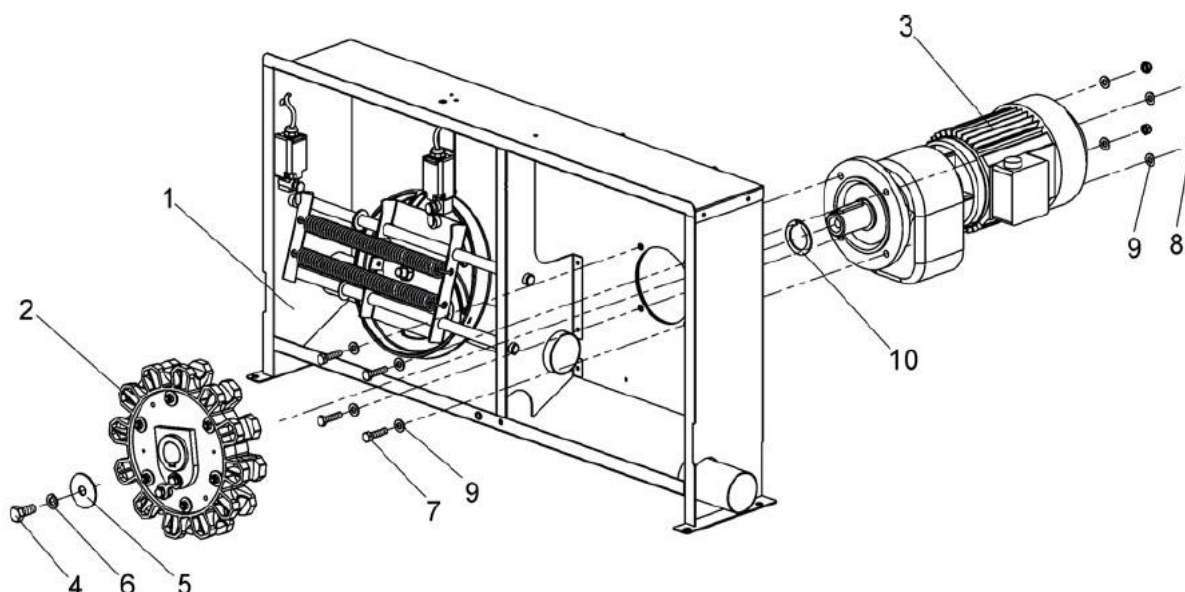
Pos	Antal	Varenr	Tekst	Bestil
1-10	1	83-04-2855	KOMPLET Trækstation DR1500XXL 1,5kW rustfri 230/400v 50Hz 3Fase kæde Ø42	
1	1	83-01-5353	Trækstation DR1500 XXL U/Motor	
2	1	83-05-8375	Drivhjul DR1500 plastik	
3	1	10-88-4029	G-mot 1,50 230/400 50/60Hz 3PH 31/37,5U f/Trækst. DR850/1500	
4-10	1	83-01-2665	Holder f/motor & hjul/trækstation DR850/1500	
4	1	99-10-1274	Bolt sæt M12x30 Din 933 Galv.	
5	1	20-90-3759	Spændeskive 13x50-2 galvaniseret	
6	1	99-50-1205	Skive fjeder A12 Din 127 Galv.	
7	4	99-20-1402	Bolt Sæt M8x35 Din 933 Rustfri	
8	4	99-20-1193	Møtrik Låse M8 Rustfri 1.4401 A4-80 Gleitmo 627	
9	8	99-20-1600	Skive Facet M8 Rustfri	
10	1	83-01-3389	Afstandsring 50x36-2 m/Feder f/trækstation DR850/1500	

12.3 Trækstation DR1500



Pos	Antal	Varenr	Tekst	Bestil
1-10	1	83-04-2847	KOMPLET Trækstation DR1500 1,5kW rustfri 50Hz 3PH 230/400v kæde Ø42,	
1	1	83-01-2657	Drev kabinet DR1500 uden drivhjul og motor	
2	1	83-05-8375	Drivhjul DR1500 plastik	
3	1	10-88-4029	G-mot 1,50 230/400 50/60Hz 3PH 31/37,5U f/Trækst. DR850/1500	
4-10	1	83-01-2665	Holder f/motor & hjul/trækstation DR850/1500	
4	1	99-10-1274	Bolt Sæt M12x30 Din 993 Galv.	
5	1	20-90-3759	Spændeskive 13x50-2 galvaniseret	
6	1	99-50-1205	Skive fjeder A12 Din 127 Galv.	
7	4	99-20-1402	Bolt Sæt M8x35 DIN 933 Rustfri	
8	4	99-20-1193	Møtrik Låse M8 Rustfri 1.4401 A4-80 Gleitmo 627	
9	8	99-20-1600	Skive facet M8 Rustfri	
10	1	83-01-3389	Afstandsring 50x36-2 m/Feder f/trækstation DR850/1500	

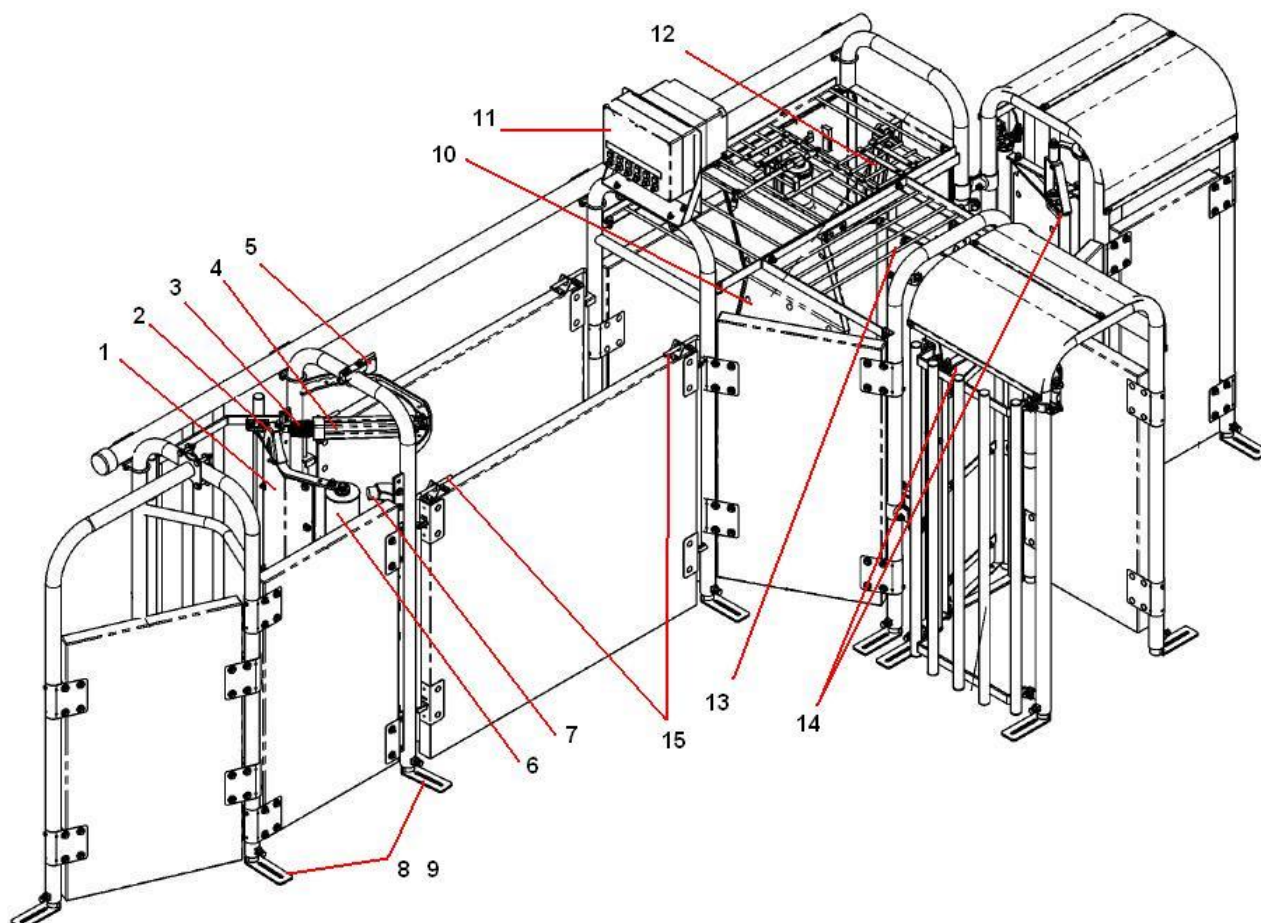
12.4 Trækstation DR850



Pos	Antal	Varenr	Tekst	Bestil
1-10	1	83-04-2961	Trækstation 1,5kW DR850/400V 50Hz 3PH RF	
1	1	83-01-2656	Trækstation DR850 u/motor	
2	1	83-05-6338	Trækhjul Plast DR850	
3	1	10-88-4029	G-mot 1,50 230/400 50/60Hz 3PH 31/37,5U f/Trækst. DR850/1500	
4-10	1	83-01-2665	Holder f/motor & hjul/trækstation DR850/1500	
4	1	99-10-1274	Bolt sæt M12x30 DIN 933 galv.	
5	1	20-90-3759	Skive 13x50x2mm galv.	
6	1	99-50-1205	Skive fjeder A12 DIN 127 galv.	
7	4	99-20-1402	Bolt Sæt M8x35 DIN 933 Rustfri	
8	4	99-20-1193	Møtrik Låse M8 Rustfri 1.4401 A4-80 Gleitmo 627	
9	8	99-20-1600	Skive facet M8 Rustfri	
10	1	83-01-3389	Afstandsring 50x36-2 m/Feder f/trækstation DR850/1500	

13 Transponder

13.1 Call Matic station pos. 1-16



Pos	Antal	Varenr	Tekst	Bestil
1a	1	81-33-8258	Indgangslåge med bøsninger og rulle 2.0 Callmatic	
2			Cylinder beslag på indgangslåge	
3	1	83-02-6792	Bælg F/Cylinder	
4	1	83-01-2671	Luft cylinder Ø40x200 Transp.	
5a	1	46-70-0243	Fotocelle med stik PNP/NPN	
5b	1	46-73-0185	Kabel F/Døl-25 Føler og fotocelle 5M	
6	1	81-20-9171	Rulle stål komplet f/CallMatic (83-02-3469)	
7	1	81-20-9098	Stopklods F/Indgangslåge	
9a	1	83-10-1445	Bolt M10x100 TX50 rf.	
9b		83-09-3267	Spalteanker BD M10 Rf 80-120mm	
10a	1	83-03-9831	Antenneplade 800µH CallMatic Nedap	
10b	1	83-56-3240	Antenneplade 300 CallMatic NT	
12	1	83-01-2671	Luftcylinder Ø40x200 Transp.	
13	1	83-01-4698	Magnetv. 24V DC-½" F. vand Cm NC	