



Big Dutchman®



FreshAirFiltration

приточный фильтр PRRS для самых строгих требований
к здоровью поголовья

FreshAirFiltration

фильтрация приточного воздуха для предотвращения проникновения вирусов PRRS

Сохранность вашего поголовья здоровым – важная задача для нас. В этой связи нашими специалистами были разработаны фильтры для приточного воздуха, предотвращающие проникновение вирусов PRRS со свежим воздухом внутрь корпуса.

PRRS: расшифровывается в переводе на русский язык как «Свиной Репродуктивный Респираторный Синдром» – синдром, затрагивающий репродуктивную функцию и дыхательные органы свиней.

PRRS провоцируется вирусом, проникающим в легкие животного и вызывающим нарушения репродуктивной функции у свиноматок и респираторные заболевания, главным образом, у поросят и откормочных животных. Поэтому так важно не допустить появления данного вируса в племенных и маточных хозяйствах, а также в центрах осеменения. Производители крупных партий поросят, кроме того, получают немалую прибыль за сбыт

животных, не зараженных вирусом PRRSV. Big Dutchman предлагает перспективные решения в области фильтрации приточного воздуха, позволяющие эффективно сократить попадание вирусов PRRS внутрь животноводческих корпусов!

В зависимости от типа подачи приточного воздуха мы предлагаем разные модели фильтра: FAF 1500 и APT 20000.

Конструкция и принцип работы

Речь идет о механической фильтрационной системе, устанавливаемой на впускных отверстиях приточных систем для улавливания зараженных вирусом частиц пыли. Профильтрованный приточный воздух подается вентилятором в помещение (вентиляция на основе повышен-

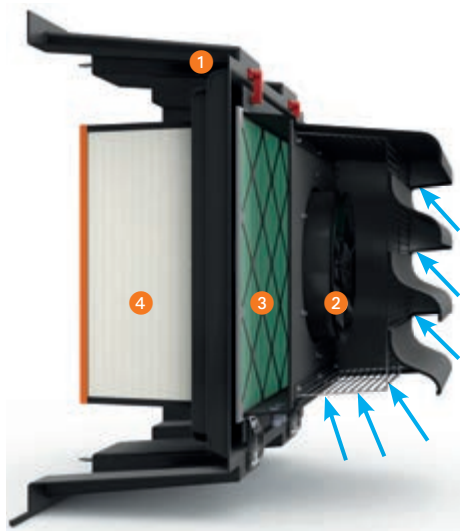
ного давления). Помимо вирусов данного типа эффективно отфильтровываются и другие аэрозольные частицы (вирусы инфлюэнцы или микоплазмы), которые могут содержаться в приточном воздухе. Это позволяет существенно снизить риск инфицирования и повторного

заражения вирусом PRRS.

В наличии имеются разные варианты исполнения: как для системы децентрализованной, так и для системы централизованной подачи приточного воздуха.

FAF 1500

вариант с децентрализованным притоком



FAF 1500 – воздух на входе



FAF 1500 – основной фильтр



Схема работы

Фильтрующий узел FAF 1500 предназначен специально для работы в сочетании со стенными клапанами серии CL 1200 компании Big Dutchman. Производительность по воздуху фильтра FAF 1500, равная макс. 1750 м³/ч при 0 Па, соответствует производительности клапана. Дооснащение уже работающих стенных клапанов возможно в любое время.

Основные компоненты FAF 1500:

- 1 пластмассовый корпус;
- 2 энергосберегающий вентилятор с диапазоном регулировки 0-10 В;

- 3 фильтр предварительной очистки класса Coarse 65 % согласно ISO 16890 – изготовлен из синтетического материала, служит для удаления крупных частиц пыли. В зависимости от уровня загрязнения замена фильтра должна производиться с интервалом в 6–12 месяцев;

- 4 основной фильтр класса ePM1 80 % согласно ISO16890 – задерживает частицы величиной до 0,3 мкм и распространяемые с ними вирусы PRRS. Он изготовлен из стеклопластика и

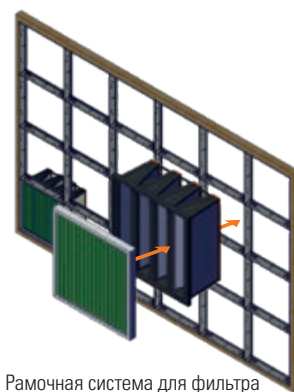
имеет класс энергоэффективности А согласно классификации Eurovent. В зависимости от степени загрязнения замену фильтров основной очистки следует производить раз в три года.

Помимо стандартных фильтров по желанию заказчика могут быть поставлены и другие фильтры.

Мы готовы предложить вам индивидуально подобранное решение и при работе с туннельной вентиляцией либо потолочными клапанами. В этом случае рама для фильтра устанавливается либо перед впускными отверстиями приточных систем, в зависимости от случая применения, либо на участке до или после системы испарительного охлаждения PadCooling. Возможна подача приточного воздуха через стенку фильтра в т.н. «подсобное помещение». Отсюда отфильтрованный воздух подается в чердачное помещение, откуда он затем поступает в

секции корпуса через потолочные клапаны. В пружинные пластины рамы для фильтра без использования рабочего инструмента, путем защелкивания монтируются фильтры основной и предварительной очистки. Практичная система защелкивания существенно сокращает затраты на ТО.

Поскольку речь идет в данном случае о модульной системе, размеры стенки фильтра гибко варьируются, что делает возможной их подгонку под применение в корпусах любых размеров.



Рамочная система для фильтра

APT 20 000

централизованная подача приточного воздуха в кач-ве вентиляции на основе равного давления либо разрежения



Установка на центральную систему подачи приточного воздуха



Применение в маточнике для прародительского поголовья

При центральной подаче приточного воздуха профильтрованный воздух подается в центральный воздушный канал. При необходимости он может быть охлажден. Затем – через перфорированный потолок, потолочные клапаны или распределители притока FAC – воздух поступает в отдельные секции и на участки с животными. Ввиду работы вентиляции на основе повышенного давления к животноводческому помещению не предъявляются высокие требования в отношении герметичности.

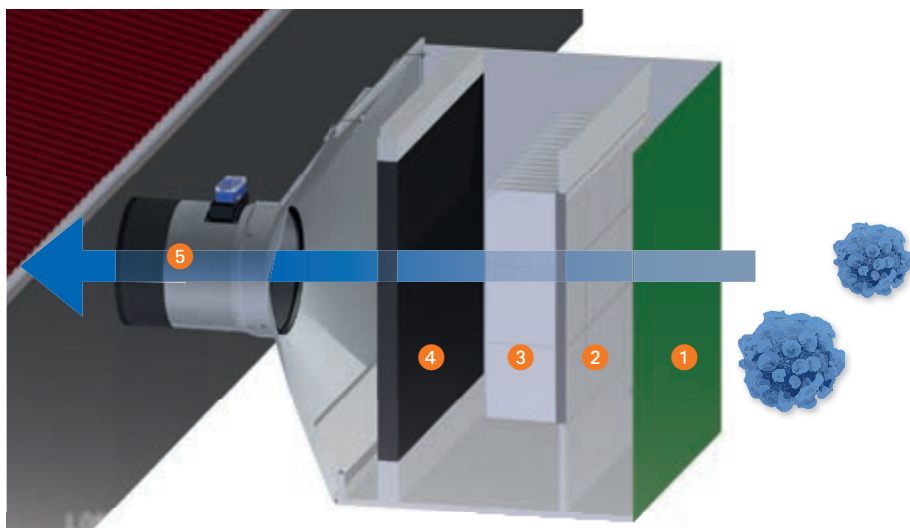


Схема работы фильтрационной системы PRRS серии APT 20 000 для центральной подачи притока

APT 20 000 состоит из пяти основных элементов:

- 1 защитная сетка от ветра – предотвращает проникновение инородных тел и крупных частиц грязи,
- 2 фильтр предварительной очистки класса G4 согл. EN779 – для фильтрации крупных частиц пыли и распространяемых с ними вирусов PRRS,
- 3 основной фильтр класса ePM1 80 % согл. ISO16890 – удерживает мельчайшие частицы и распространяемые с ними вирусы PRRS,
- 4 модуль охлаждения – при необходимости поступающий воздух охлаждается,
- 5 вентиляционная труба с запорной заслонкой.

Обзор всех преимуществ

- ✓ эффективное сокращение риска проникновения вируса PRRS с приточным воздухом;
- ✓ улучшение биологической продуктивности поголовья, не зараженного вирусом PRRSV;
- ✓ снижение уровня вторичных заболеваний и необходимости в медикаментозном лечении среди поросят на доразщивании и

- свиней на откорме;
- ✓ линейка различных моделей, в зависимости от типа приточной системы;
- ✓ при необходимости возможно одновременное охлаждение приточного воздуха (только для APT 20000);
- ✓ основной фильтр сохраняет класс энерго-

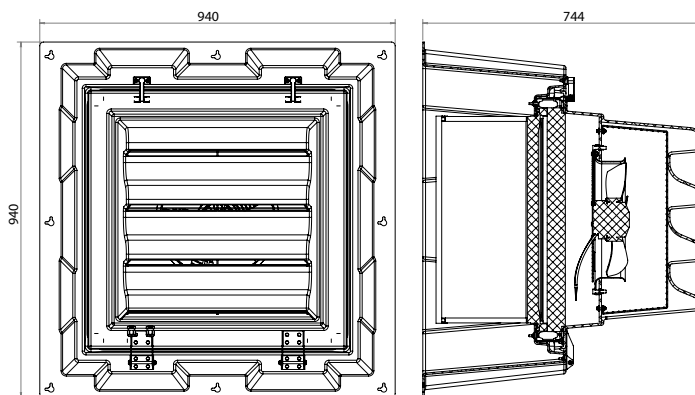
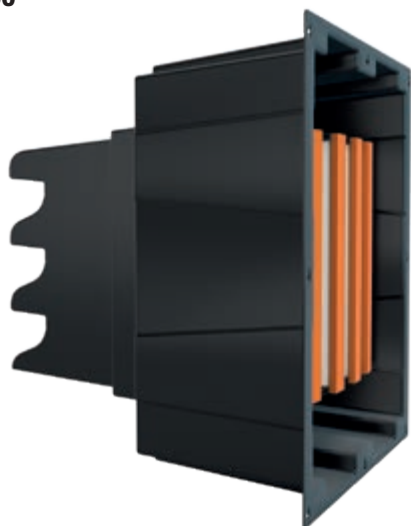
- эффективности А на протяжении всего периода эксплуатации;
- ✓ простая замена фильтрующих кассет для основного фильтра и фильтра предварительной очистки;
- ✓ низкие затраты на ТО.

Технические характеристики и габариты

Тип		FAF 1500	APT 20 000
Произв-ть по воздуху*	м³/ч	1750	20 000
Подача прит-го воздуха		децентрализов.	централизов.
Вентиляция на основе пов-го давления		да	да
Охлаждение		нет	да
Габариты (Д x Ш x В)	мм	744 x 940 x 940	3220 x 2800 x 2400

* указанная производительность по воздуху отображает показатели, регистрируемые в случае полностью открытых приточных элементов либо эксплуатации чистых фильтров.

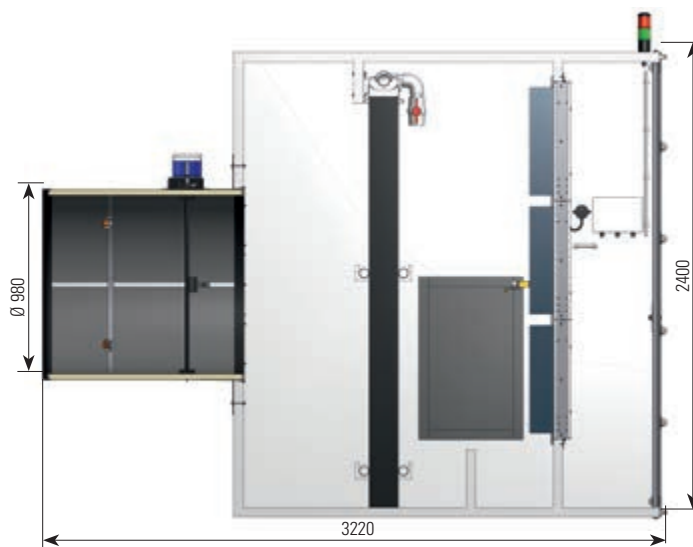
FAF 1500



Производ-ть по воздуху*

Повышенное давление Па	Число оборотов вентилятора (м³/ч)		
	100 %	80 %	60 %
0	1750	1650	1200
+10	1650	1550	1050
+20	1600	1500	1000

APT 20 000



Big Dutchman

Европа, Ближний Восток и Африка:
Big Dutchman International GmbH
 Postfach 1163 · 49360 Vechta, Deutschland
 Тел.: +49(0)4447 801-0 · Факс: -237
 big@bigdutchman.de
 www.bigdutchman.de

США: **Big Dutchman, Inc.**
 Тел.: +1 616 392 5981 · bigd@bigdutchmanusa.com
 www.bigdutchmanusa.com

Бразилия: **Big Dutchman (Brasil) Ltda.**
 Тел.: +55 16 2108 5310 · bdb@bigdutchman.com.br
 www.bigdutchman.com.br

Россия: **ООО "Биг Дачмен"**
 Тел.: +7 495 229 5161 · big@bigdutchman.ru · www.bigdutchman.ru

Азия/Тихоокеанский регион: **BD Agriculture (Malaysia) Sdn. Bhd.**
 Тел.: +60 33 34 83 555 · bdasia@bigdutchman.com · www.bigdutchman.com

Китай: **Big Dutchman (Tianjin) Livestock Equipment Co., Ltd.**
 Тел.: +86 10 6476 1888 · bdcnsales@bigdutchman.com
 www.bigdutchmanchina.com