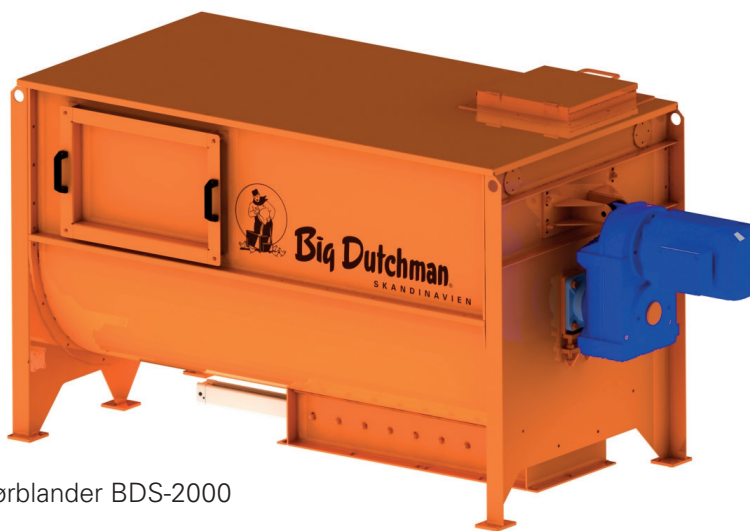


Tørblander BDS-2000 & BDS-4000

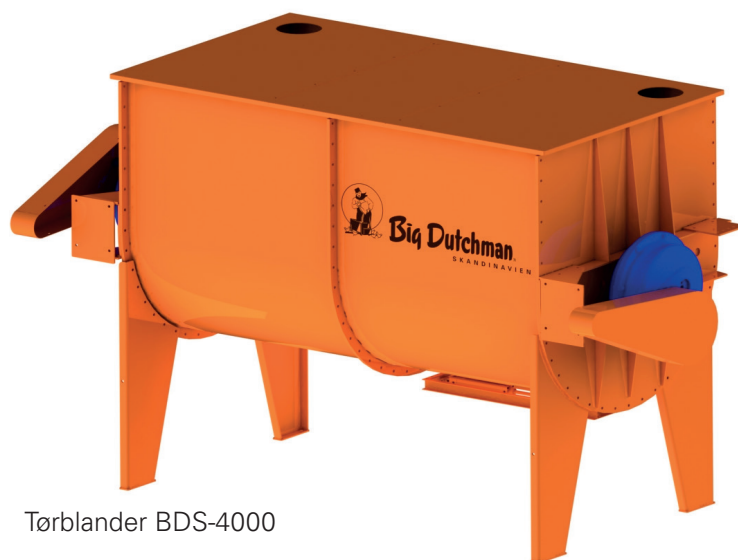


Horisontalblandere med hhv. 2000 og 4000 liters kapacitet

- Dobbelt modsatrotterende ståls spiral, som arbejder over hele længden af blanderen
- Dobbelt legering af akslen, sikrer lang levetid på stålspiralen
- Nøjagtig blanding, god blandekvalitet og korte blandetider
- Nem vedligeholdelse via luger i begge sider og evt. toppen
- Restløs tømning



Tørblander BDS-2000



Tørblander BDS-4000

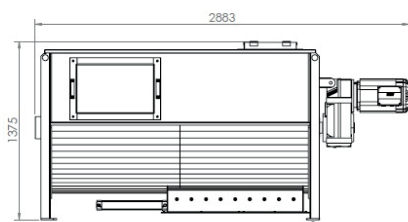


Tørblander BDS-2000 & BDS-4000

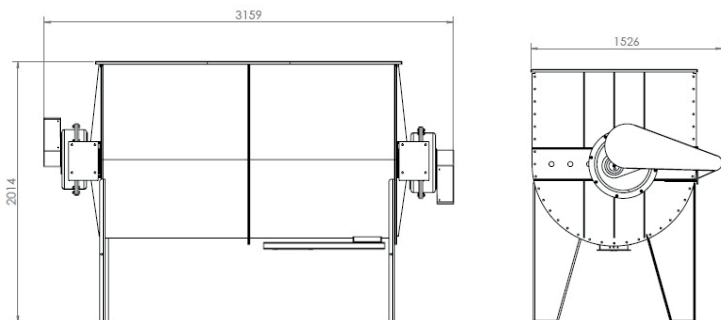


Målskitse

Tørblander BDS-2000



Tørblander BDS-4000



Teknisk data

Betegnelse	BDS-2000	BDS-4000
Mål (LxBxH), mm	2883x1186x1375	3159x1526x2014
Indhold i liter	2000	4000
Max. batchstørrelse, kg.	1000	1950
Blandetid, min.	ca. 4-6	4-6
Hastighed, spiral i mixer, o/min.	Ca. 16-17	Ca. 13
Motorkapacitet, kW	7,5	2 x 7,5

Størrelsen af blanderen, og hvorvidt der skal anvendes en over- og underbeholder, afhænger af den ønskede kapacitet.

Kontakt os for et uforpligtende tilbud tilpasset dine behov.

Opbygning

De mest alsidige blandere, både til blanding af små mængder og til forskellige typer af foder, tørre mineraler og vitaminer, fedt og andre flydende produkter.

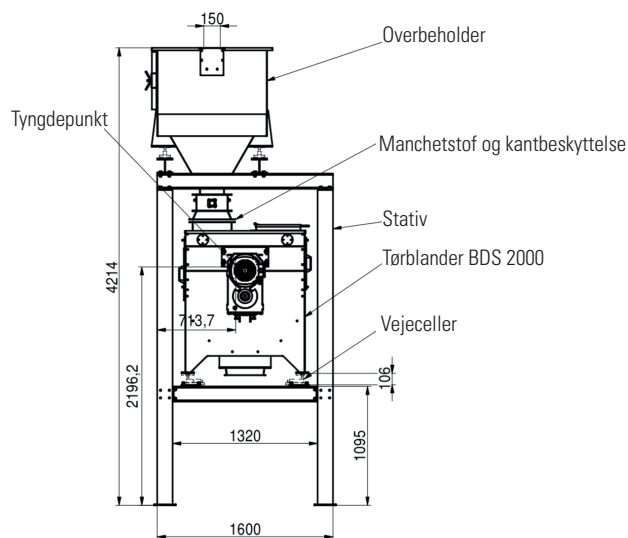
Funktion

Tørblandere fra Big Dutchman kan blande forskellige råvarer som korn, soja, tørmineraler, vitaminer og olie sammen. Den dobbelte, modsatskruede blandesnegl, som bestryger hele blandetruget, sikrer nøjagtig blanding af små komponenter.

Produkterne føres til blanderen via indløbet i toppen. Opblandingen sker ved, at sneglen roterer, og de 2 modsatte vindinger transporterer produkterne mod hinanden, hvorved de blandes.

Over- og underbeholder

Ved krav til høj kapacitet kan der monteres en over- og evt. underbeholder på tørblanderen. Disse sikrer en hurtig fyldning og tømning af blanderen, og dermed reduceres ventetiden.



Tørblander BDS-2000 med overbeholder og stativ

