



Big Dutchman®



NATURA Nova

Pour poules pondeuses élevées au sol, plein air et bio
Un modèle performant, efficace, respectueux du bien-être animal

NATURA Nova

bien-être animal, fonctionnalité et efficacité sont les principes du succès de cette volière

Question volières, Big Dutchman possède plus de 30 ans d'expérience et donc une grande avance en terme de savoir-faire comparé à d'autres constructeurs. Big Dutchman en fait pleinement profiter ses clients.

Pour Big Dutchman, le nom NATURA correspond à une volière qui place le bien-être animal ainsi que la fonctionnalité et l'efficacité au centre des préoccupations. En tant qu'équipementier, notre but est de concevoir des systèmes d'élevage dans lesquels les poudeuses adoptent un comportement naturel, en restant en bonne santé et en pondant des œufs dans de parfaites conditions d'hygiène. NATURA Nova satisfait de manière exemplaire ces exigences. Cela ne nous détourne pas de notre mission de développer et d'améliorer en permanence nos systèmes d'élevage alternatif en coopération avec nos clients.

Nous ne tenons pas seulement compte de la volière elle-même, mais aussi des facteurs importants comme l'éclairage ou le système de ventilation approprié à chaque situation. NATURA Nova est polyvalent. Il convient aussi bien à l'élevage au sol et en plein air, bio ou

traditionnel, ou à un grand ou à un petit bâtiment.

Avec NATURA Nova, vous optez toujours pour un système respectueux du bien-être des poules pondeuses.



Les avantages de NATURA Nova

NATURA Nova est la volière classique de Big Dutchman. Elle se caractérise par son pondoir inférieur, l'accès à l'aliments et à l'eau au même niveau. Cette volière offre les avantages suivantes :

- ✓ les poules accèdent facilement au pondoir → elles l'acceptent très bien ;
- ✓ le passage surélevé facilite le contrôle quotidien des animaux par le personnel de l'exploitation → bonne vision d'ensemble ;
- ✓ la structure en étages permet aux animaux

de faire de petits sauts entre les secteurs fonctionnels pour aller se reposer, manger et boire ainsi que pondre ;

- ✓ la surface du bâtiment est à 100 % une zone de détente → grande liberté de mouvement pour les poules ;
- ✓ la grande surface disponible garantit un bon taux de remplissage du bâtiment ;
- ✓ les tapis à fientes sous les étages recueillent la plus grande partie des fientes et les transportent en dehors du

bâtiment → réduction du taux d'ammoniac dans l'air, meilleures conditions d'hygiène ;

- ✓ les poulettes s'habituent rapidement après le transfert → l'alimentation et l'eau sont faciles à atteindre ; dans la phase de démarrage il est possible de compartimenter les espaces avec un filet ;
- ✓ un concept bien pensé → pas de refuge pour les acariens, améliore le bien-être des animaux.



Coupes transversales et agencement des modules

Nous vous offrons NATURA Nova dans une diversité de modèles bien étudiés. Selon la hauteur du bâtiment, sa largeur et la surface disponible, nous disposons de différents modèles de volières :

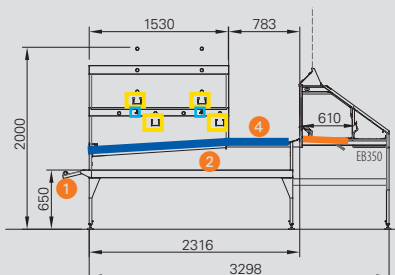
- ✓ NATURA Nova 270 1é (un étage)
- ✓ NATURA Nova 270 2é (deux étages)

- ✓ NATURA Nova 280
- ✓ NATURA Nova 284
- ✓ NATURA Nova 280 Twin

Les différences concernent principalement la hauteur et la largeur de l'installation, le nombre de niveaux de tapis à fientes et le nombre de rangées de pondoir. Le série

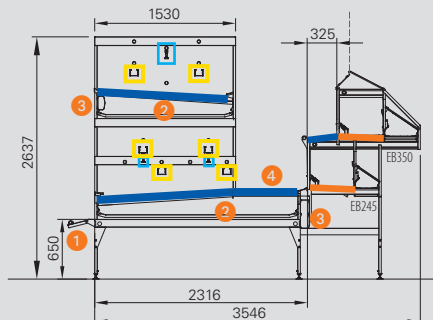
NATURA Nova Twin correspond à deux rangées de NATURA Nova. La création d'un portail offre beaucoup de zone de détente aux poules. Chaque volière NATURA Nova est très bien approprié à l'élevage au sol, en plein air et bio.

NATURA Nova 270 1é



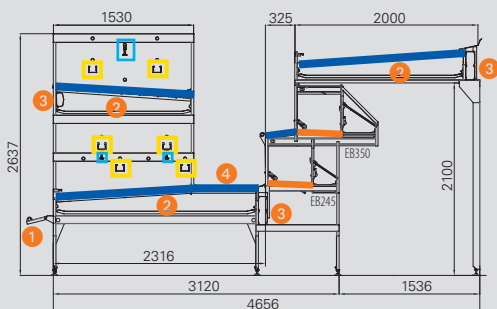
Convient parfaitement aux poulaillers à plafond bas

NATURA Nova 270 2é



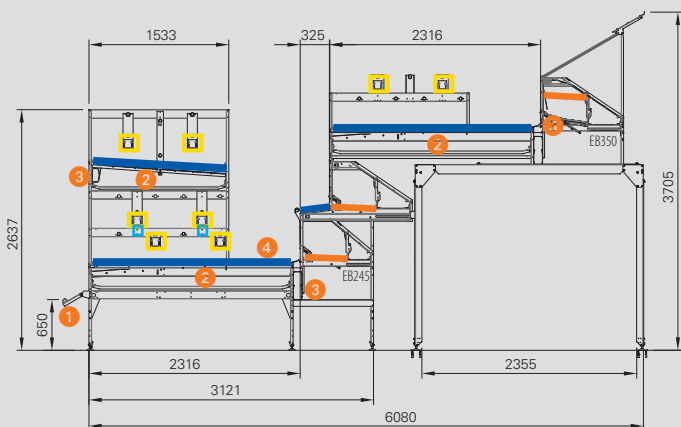
Convient parfaitement à l'élevage bio avec jardin d'hiver

NATURA Nova 280



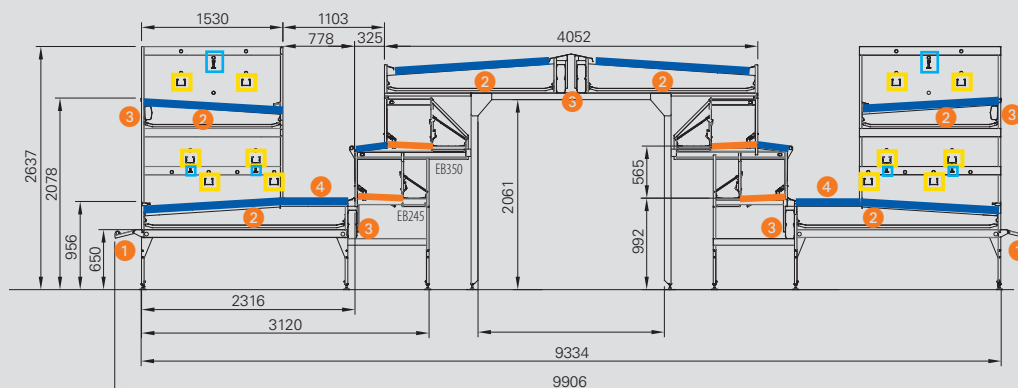
Convient parfaitement aux bâtiments avec des compartiments longitudinaux étroits de 6 à 8 mètres

NATURA Nova 284



Convient parfaitement aux bâtiments bio ou plein air de grande largeur

NATURA Nova 280 Twin



Convient parfaitement aux bâtiments d'élevage au sol et en plein air, dans lesquels le jardin d'hiver ne compte pas comme surface utile

Légende

- ① Aide au vol d'approche
- ② Tapis à fientes
- ③ Gaine d'air (en option)
- ④ Couloir surélevé / de contrôle

L'agencement des différentes zones incite les poules à se déplacer dans le bâtiment.

- Surface du pondoir
- Eau
- Aliments
- Surface utile

toutes les dimensions en mm



Zone de repos

L'étage supérieur sert de zone de repos. Il est équipé de lignes d'aliment et de perchoirs. Selon le nombre d'animaux il est possible d'installer en option une ou deux lignes d'aliment supplémentaires. Les fientes tombent sur le tapis inférieur. Elles peuvent être séchées par une gaine air (optionnelle).



Pondoir collectif Colony 2+

Notre pondoir collectif Colony 2+ est un élément très important de la volière. Ce pondoir se caractérise par sa facilité d'accès, sa natte élastique ainsi que son fond basculant en deux parties. Avant que le fond basculant ne ferme automatiquement le pondoir pour la nuit, tous les œufs sont évacués à l'arrière vers la bande à œufs. De cette façon, le pondoir est uniquement utilisé pour la ponte. On évite les salissures. Une ouverture spécialement étudiée donne aux poules la possibilité de sortir leur tête du pondoir en cas de surpeuplement.



Étage inférieur

Dans l'étage inférieur se trouvent quatre chaînes d'alimentation et deux rangées d'abreuvoirs facilement accessibles à la volaille. Les poules peuvent donc s'alimenter et boire sans être dérangées. Les fientes tombent sur le tapis inférieur. Elles peuvent être séchées par une gaine air (optionnelle).



Zone de détente

Les poules peuvent utiliser l'entière surface du bâtiment comme zone de détente. Sous le portail en particulier, il est nécessaire de bien éclairer la zone de détente. Ainsi, les poules ne sont ainsi pas intéressées par pondre dans cette zone.

Notre système de réduction de litière (en option) enlève automatiquement si nécessaire les fientes et la litière excédentaire. Le taux de poussière est ainsi nettement réduit.



Ramassage longitudinal par convoyeurs obliques

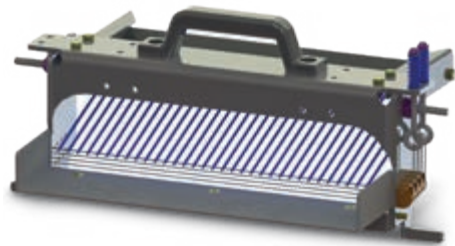


Transfert de la bande longitudinale vers le convoyeur transversal

Ramassage des œufs

Nous pouvons vous offrir différents concepts éprouvés. Il s'agit entre autres de convoyeurs à barreaux et de convoyeurs obliques. Grâce à la structure en étages des pendoirs, il est judicieux de prévoir un nombre minimal de points de transfert vers le ramassage transversal et donc d'assurer un transport en douceur des œufs. Les convoyeurs obliques s'utilisent souvent quand l'espace entre le pendoir et le convoyeur transversal est limité. En plus, nous disposons d'ascenseurs et d'élévateurs (vous trouverez des informations détaillées dans le prospectus Collecteurs d'œufs).

EggTrax dispose d'unité de transfert spécifique



L'entraînement EggTrax avec l'unité de transfert spécifique (en option) assure le passage sécurisé et en douceur des œufs de la bande longitudinale vers le convoyeur oblique ou à barreaux. EggTrax offre les avantages suivants :

- ✓ les doigts anti-rebond garantissent que les œufs parviennent de façon contrôlée sur la bande transversale ou le convoyeur oblique ;

- ✓ cette pièce s'enlève d'une seule main. Elle se nettoie intégralement à haute pression ;
- ✓ le transfert par câble (en option) assure un transfert des œufs en douceur. En même temps, ils laissent passer les plumes, la poussière et les œufs mous ;
- ✓ une brosse intégrée aux bandes à œufs garantit leur propreté.



Le portail offre une grande zone de détente aux poules et permet un contrôle facile des pendoirs et du flux des œufs sur la bande longitudinale par le personnel de la ferme

Bandes longitudinales à œufs

Les bandes longitudinales positionnées à l'extérieur donnent au personnel un accès et un contrôle facile des œufs et des pendoirs. Une protection protège les œufs des poussières.

La bande à œufs à perforations triangulaires assure des œufs propres. Elle procure une position très stable des œufs sur la bande.



Ramassage automatique des œufs pondus hors des pendoirs

Ramassage des œufs pondus hors des pendoirs

En version standard du système, la légère pente de la grille de fond fait que les œufs pondus hors des pendoirs roulent sous la tôle d'approche. À cet endroit, ils sont abrités jusqu'à ce qu'ils soient ramassés à la main. En option, nous proposons aussi à nos clients un système de ramassage des œufs pondus hors des pendoirs.



Jeu d'extrémité d'évacuation des fientes

La volière NATURA Nova est aussi très bien accessible par les escaliers du jeu d'extrémité d'évacuation des fientes qui conduisent au couloir de contrôle.

Le déversoir de fientes est fermé par de robustes rideaux. Ils ont pour but d'éviter les projections de fientes et d'assurer à l'éleveur une bonne finition du matériel.

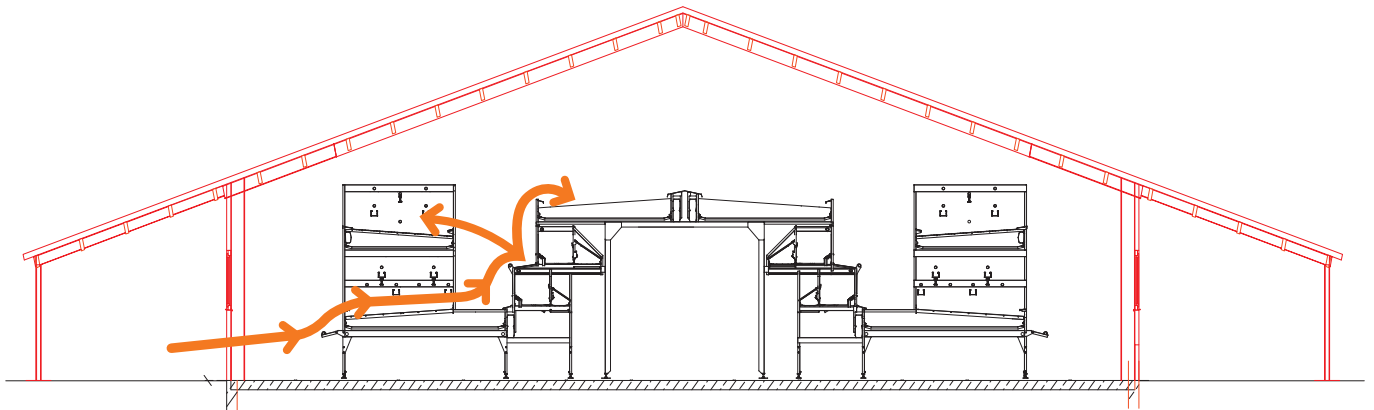
NATURA Nova avec jardin d'hiver

Les jardins d'hiver permettent aux poules une transition graduelle du bâtiment vers le plein air. En cas de mauvais temps en particulier, les animaux ont la possibilité d'aller à l'extérieur.

Le jardin d'hiver offre une protection contre la pluie, la tempête ou même le froid grâce à un rideau roulant.

Un accès facile et une conception en échelons

asymétriques de tous les systèmes NATURA Nova font qu'ils conviennent parfaitement à l'élevage bio ou plein air.



Les poules accèdent toutes les zones fonctionnelles par petits sauts



- ✓ La couverture du jardin d'hiver offre aux poules une zone de détente supplémentaire en cas de mauvais temps.
- ✓ Le sol bétonné empêche une imprégnation non contrôlée de substances nutritives dans le sol.
- ✓ Le nettoyage simple et efficace du jardin d'hiver après le lot assure une bonne hygiène.
- ✓ Des accessoires de jeu pour les animaux comme par exemple les bains de sable ou notre PickPuck qui contribue en même temps à l'usure naturelle du bec, peuvent être installés dans le jardin d'hiver ainsi que dans le bâtiment (Vous trouverez des informations détaillées dans le prospectus PickPuck).

Une stratégie pour éclairer chaque bâtiment de manière optimale

Une stratégie d'éclairage sur mesure contribue pour beaucoup au bon rendement de votre bâtiment. Voilà pourquoi Big Dutchman recommande l'utilisation des luminaires suivants appropriés aux bâtiments :

1 des lampes LED Zeus économes en énergie éclairent le couloir ; disponible au choix avec différents composants LED, montage transversal

2 luminaire à vasque BD pour l'éclairage du couloir

3 tube lumineux économe en énergie FlexLED ; pour l'éclairage du système

Un programme lumineux bien défini est la condition pour que les poules passent la nuit dans la volière et non pas dans la zone de détente. Voilà pourquoi il est nécessaire que la lumière soit successivement éteinte la nuit

sous la volière, puis dans le couloir latéral et enfin au plafonnier en même temps que toute source de lumière optionnelle. Cette stratégie aide dans une large mesure à éviter des œufs pondus au sol. De plus, les poules trouvent directement les aliments, l'eau et le pondoir le lendemain.



Éclairage de surface à gradation LED Zeus

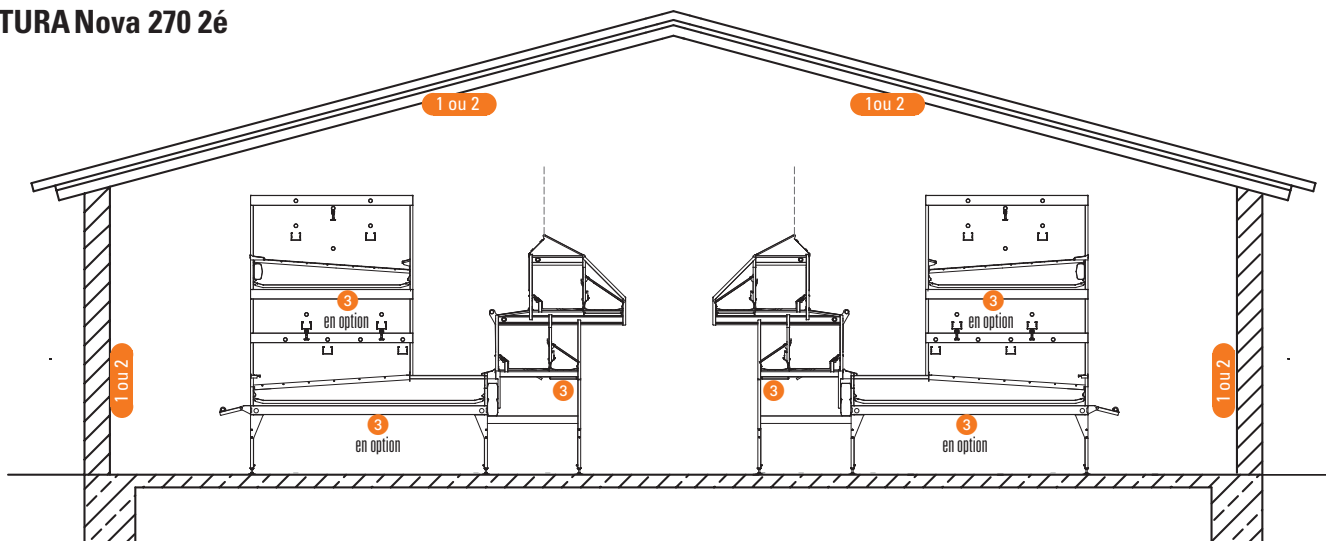


Luminaire à vasque ; à gradation

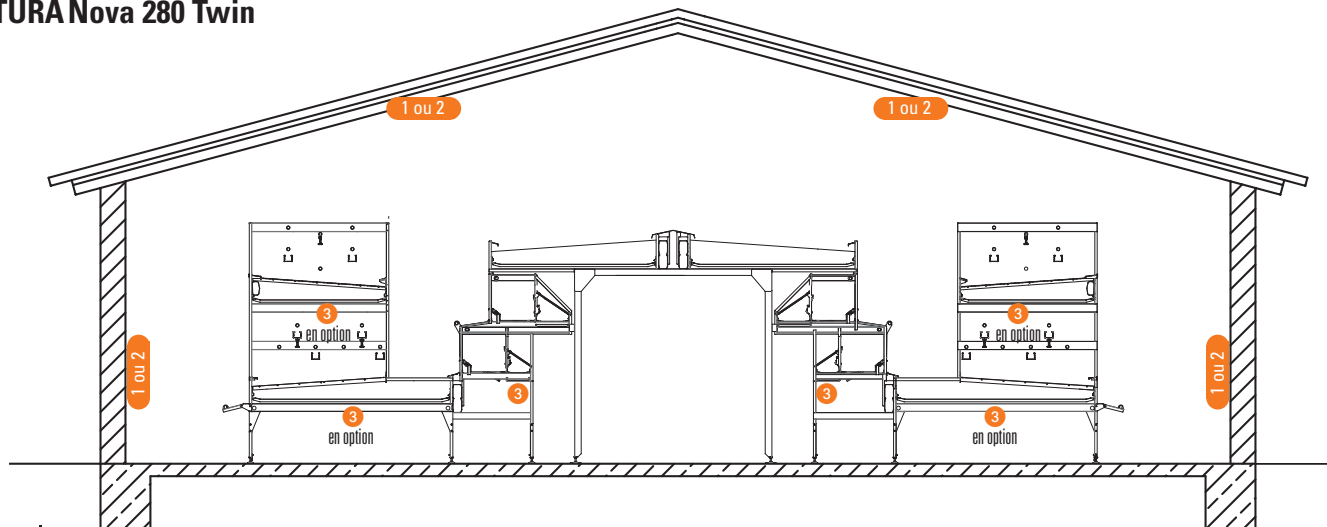


Tube lumineux FlexLED ; à gradation

NATURA Nova 270 2é



NATURA Nova 280 Twin



Un système de ventilation approprié pour une ambiance optimale dans le bâtiment

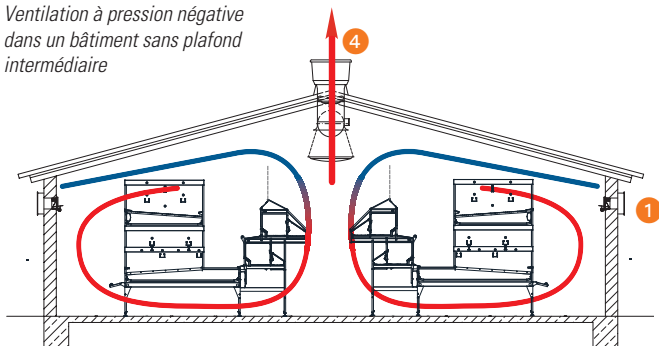
Un système de ventilation sur mesure contribue pour beaucoup au bon rendement de la volière. Big Dutchman a la bonne solution pour tous ses clients. Les concepts de ventilation suivants pour les bâtiments avec ou

sans plafond intermédiaire garantissent une climatisation idéale. Les volets d'entrée et d'extraction d'air suivants sont utilisés :

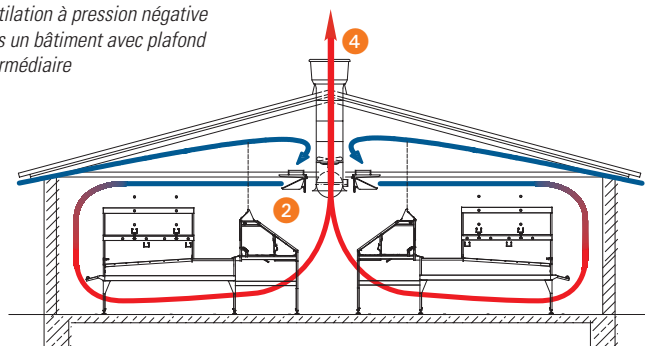
- 1 Volet d'aération mural CL 1200 ou CL 1900
- 2 Trappe d'admission CL 1540

- 3 Cheminée d'admission FAC ou Fumus
- 4 Cheminée d'extraction CL 600 ou CL 920
- 5 Ventilateur mural AirMaster

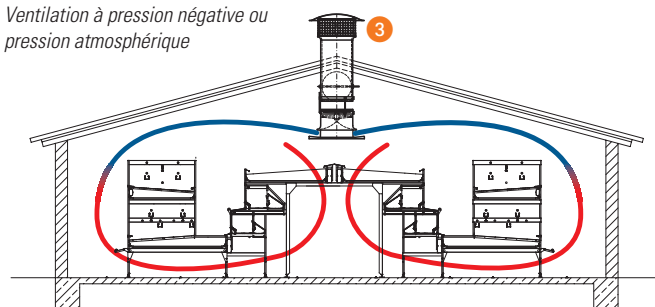
Ventilation à pression négative dans un bâtiment sans plafond intermédiaire



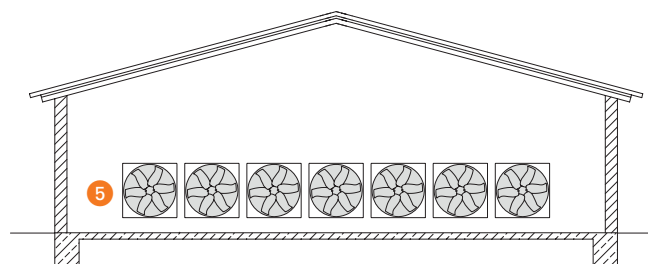
Ventilation à pression négative dans un bâtiment avec plafond intermédiaire



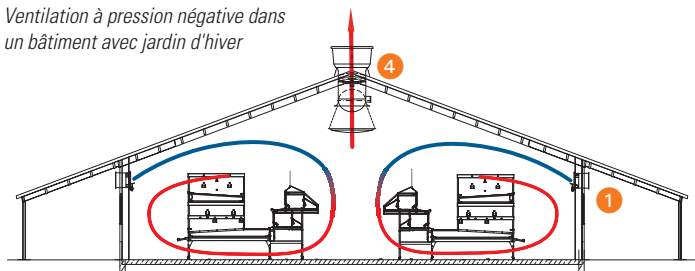
Ventilation à pression négative ou pression atmosphérique



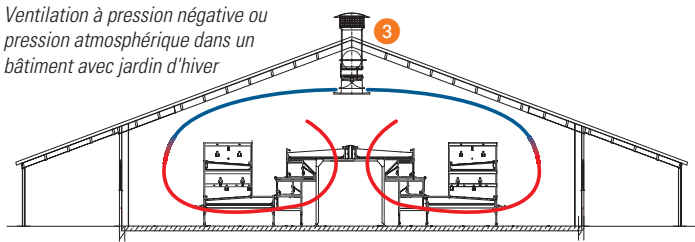
Extraction d'air par le pignon



Ventilation à pression négative dans un bâtiment avec jardin d'hiver



Ventilation à pression négative ou pression atmosphérique dans un bâtiment avec jardin d'hiver



Hormis l'utilisation des cheminées d'évacuation, on peut aussi utiliser des ventilateurs muraux. Ils se trouvent dans le pignon arrière du bâtiment et aspirent l'air le long du bâtiment. Nous recommandons ce type de ventilation nommé ventilation tunnel avant tout en été en plus des cheminées d'évacuation d'air.

En cas d'élevage en plein air, il n'est pas possible de réaliser à 100% une ventilation à pression négative en raison de l'ouverture des trappes de sortie. Dans ce cas, le système de pression atmosphérique partiel offre une alternative. Les cheminées d'admission FAC ou Fumus seront installées sur le toit du bâtiment. Les cheminées d'évacuation d'air se trouvent dans le pignon du bâtiment et aspirent l'air le long du bâtiment.



Big Dutchman

Europe, Moyen Orient & Afrique :
Big Dutchman International GmbH
 Postfach 1163 · 49360 Vechta, Allemagne
 Tél. +49(0)4447 801-0 · Fax -237
 big@bigdutchman.de
 www.bigdutchman.de

États-Unis : Big Dutchman, Inc.
 Tél. +1 616 392 5981 - bigd@bigdutchmanusa.com
 www.bigdutchmanusa.com

Brésil : Big Dutchman (Brasil) Ltda.
 Tél. +55 16 2108 5310 - bdbr@bigdutchman.com.br
 www.bigdutchman.com.br

Russie : 000 "Big Dutchman"
 Tél. +7 495 229 5161 - big@bigdutchman.ru · www.bigdutchman.ru

Région Asie / Pacifique : BD Agriculture (Malaysia) Sdn. Bhd.
 Tél. +60 3 334 83 555 - bdasia@bigdutchman.com · www.bigdutchman.com

Chine : Big Dutchman (Tianjin) Livestock Equipment Co., Ltd.
 Tél. +86 10 6476 1888 - bdcnsales@bigdutchman.com
 www.bigdutchman.org.cn