



Big Dutchman®



Sistemas de fosa de estiércol

para manejo en suelo, producción alternativa campera y producción ecológica de gallinas ponedoras

Sistemas de fosa de estiércol

respetuosos con las aves, bien estructurados y exitosos

Un buen equipamiento para naves requiere que los diferentes componentes – nidal, suministro de pienso y agua, aseladeros y retirada de estiércol – estén bien coordinados

entre sí. Es el requisito principal para obtener gallinas sanas y un alto rendimiento de puesta. Nuestros modernos sistemas de fosa de

estiércol aportan bienestar animal y son aptos para casi cualquier nave. Elija el sistema que elija para el manejo de ponedoras, tenemos el concepto adecuado para usted.

Nidal comunitario Colony 2+ – buena aceptación, óptima calidad de huevos

Para el éxito económico, el nidal tiene un papel fundamental. El objetivo principal es evitar huevos extraviados, sucios o agrietados. Según el concepto de nave, ofrecemos Colony 2+ con uno o dos pisos, como nidal de pared o nidal doble. Se caracteriza por las siguientes ventajas:

- ✓ cortas distancias de rodaje para los huevos

→ rodaje cuidadoso hacia la cinta, calidad óptima

- ✓ construcción de nidal bien pensada con cubierta abatible
- fácil control de nidales
- limpieza óptima
- sin escondites para ácaros
- ✓ suelo basculante dividido en dos
- últimos huevos ruedan solos hacia la

- cinta antes del cierre
- ✓ el suelo basculante cierra el nidal tras la fase de puesta
- suciedad diaria se cae de la esterilla
- el nidal se mantiene limpio
- baja proporción de huevos sucios
- ✓ 53 cm fondo del nidal
- 153 gallinas por piso en nidal de pared
- 305 gallinas por piso en nidal doble



Colony 2+ como nidal de pared de un piso



Colony 2+ abierto



Tras la fase de puesta, el suelo basculante cierra el nidal

Fosa de estiércol con rejilla de plástico para más higiene en la nave

Para mejorar la higiene, una parte de la nave debería equiparse con fosa de estiércol con rejillas. Dado que sobre la fosa se encuentran las líneas de comederos y bebederos, allí es donde se genera la mayor parte de los excrementos. Estos se almacenan en la fosa de estiércol durante todo el período de manejo. Después del ciclo, se desmonta y el estiércol

se retira de la nave. Nuestra rejilla de plástico es idónea para gallinas ponedoras. Ofrece las siguientes ventajas:

- ✓ gracias a su superficie lisa, es especialmente higiénica;
- ✓ las aves pueden estar fácilmente en pie;
- ✓ buen paso de estiércol → la rejilla se mantiene muy limpia durante el ciclo;

- ✓ rejillas separadas unas de otras → se evita proliferación de ácaros y otros parásitos;
- ✓ no hay peligro de lesiones por esquinas o bordes cortantes;
- ✓ el suelo se puede fácilmente instalar y también desmontar después del ciclo;
- ✓ alta capacidad de carga, larga vida útil.



Rejilla de plástico como cubierta de la fosa de estiércol



Fosa de estiércol para almacenar los excrementos



Soporte longitudinal para fosas de estiércol anchas

Rejilla metálica

Además de la rejilla de plástico, Big Dutchman ofrece una rejilla metálica. Se utiliza sobre todo en naves totalmente cubiertas de rejilla con sistemas de retirada de estiércol, p. ej. rascador de estiércol bajo la rejilla elevada. Las rejillas metálicas pesan más que las de plástico pero se pueden limpiar bien estando instaladas, por eso no hace falta desmontar la fosa de estiércol obligatoriamente.



Nave totalmente cubierta de rejillas metálicas sobre la fosa de estiércol

Percha metálica con estructura en A

Para ofrecer un número suficiente de aseladeros, en naves modernas con fosas de estiércol se utilizan perchas en A. Con su zona de descanso elevada, ofrecen mucho más confort para las aves. Nuestras dos perchas en A, 3000 y 5800, son de metal y aptas para naves con fosa de estiércol o totalmente cubiertas de rejilla. Las gallinas tienen la posibilidad de pasar la noche en una zona de descanso elevada, y el sistema se puede combinar sin problemas con líneas de pienso y de agua. La

percha en A 3000 se instala frecuentemente, dispone de tres aseladeros y se puede montar con o sin línea de comederos. Por su escaso peso, se puede elevar fácilmente hasta el techo con un tornillo, para la limpieza de la nave. Nuestra percha en A 5800 se puede equipar con hasta ocho aseladeros, dos líneas de comederos y una línea de bebederos. Es muy versátil y se configura en función del número de aves.



Percha en A, 3000, con 3 aseladeros y una línea de comederos

Suministro de pienso y agua

Como sistema de alimentación, se usa la eficaz alimentación con cadena de Big Dutchman. Las ventajas son evidentes:

- ✓ la cadena de alimentación Champion distribuye el pienso de forma rápida y uniforme en toda la nave;
- ✓ la esquina de 90° libre de mantenimiento garantiza un circuito de alimentación sin perturbaciones;
- ✓ el tubo instalado encima del comedero sirve de aseladero a las aves y evita que se ensucie el pienso;
- ✓ los robustos puntales de plástico tienen larga vida útil, aún estando sobre yacija, y según la fosa de estiércol están disponibles con inclinación de 4 u 8 grados;
- ✓ la combinación de comederos en suspensión o en pie permite la fácil elevación a techo de parte del sistema, para la limpieza;
- ✓ tecnología duradera, sólida y exitosa desde hace décadas.

Para ofrecer agua potable limpia a las gallinas ponedoras, se recomienda utilizar bebederos de tetina. Se pueden instalar en pie y/o en suspensión en la nave. Las cazoletas (grandes o pequeñas) ayudan a mantener seco el estiércol.



Nave cubierta de rejillas con combinación de comederos en pie / en suspensión



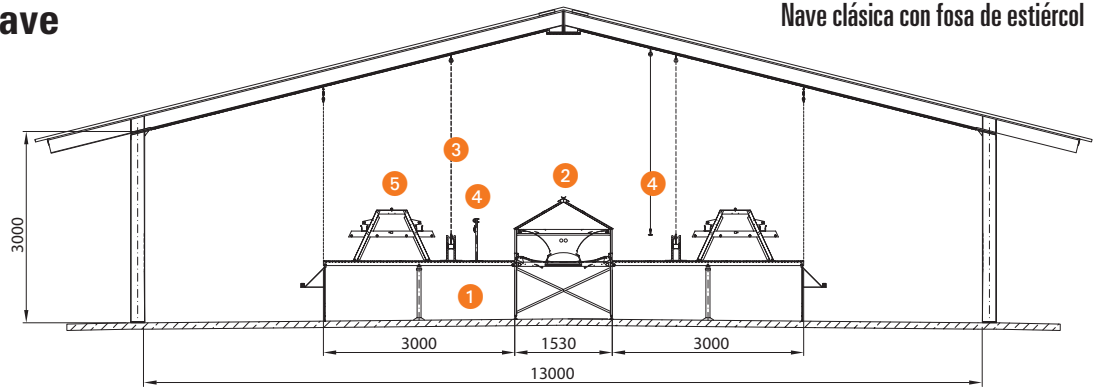
Tetina TOP naranja con cazoleta grande



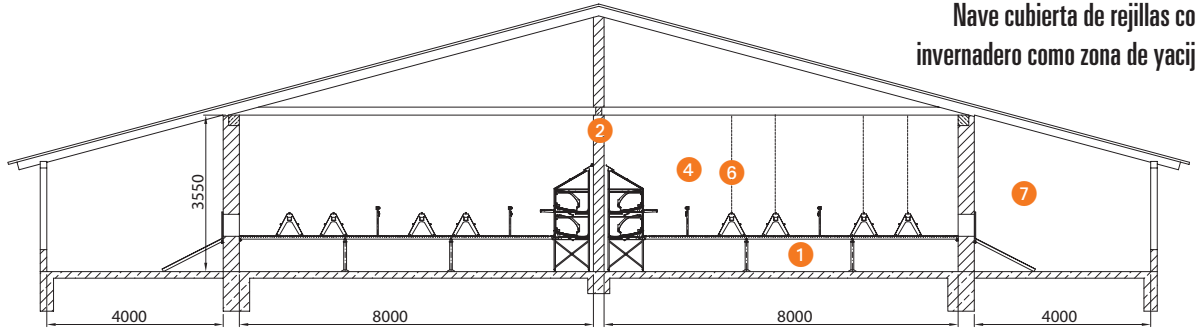
Tetina TOP con cazoleta pequeña

Conceptos de nave

Nave clásica con fosa de estiércol



Nave cubierta de rejillas con invernadero como zona de yacida

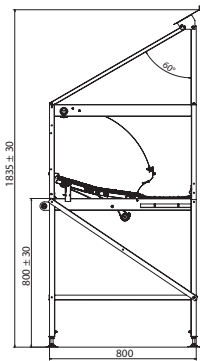


Legenda

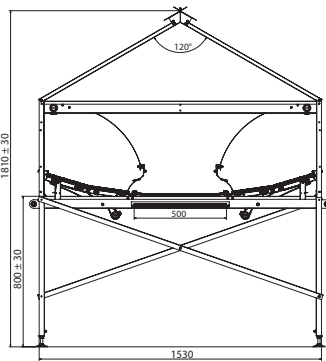
- 1 fosa de estiércol con rejillas de plástico
- 2 Colony 2+ como nidal doble o de pared
- 3 comedero con cadena de alimentación, en pie y/o suspendido
- 4 bebedero de tetina, en pie y/o suspendido
- 5 percha en A, 5800, con suministro de pienso y/o agua y hasta 8 aseladeros
- 6 percha en A, 3000, elevable con suministro de pienso y 3 aseladeros
- 7 invernadero

Secciones transversales y dimensiones del nidal Colony 2+

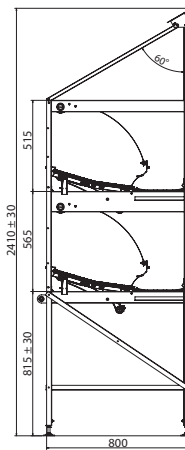
Nidal de pared de un piso



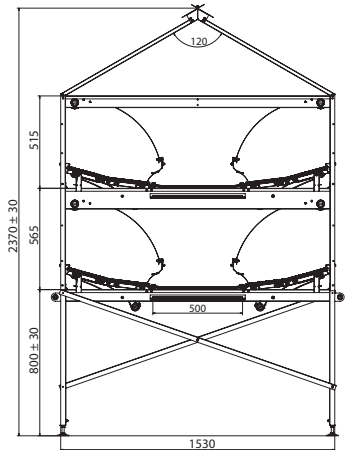
Nidal doble de un piso



Nidal de pared de dos pisos



Nidal doble de dos pisos



Big Dutchman

Europa, Oriente Próximo & África
Big Dutchman International GmbH
 P.O. Box 1163 · 49360 Vechta, Alemania
 Tel. +49(0)4447 801-0 · Fax -237
 big@bigdutchman.de
 www.bigdutchman.de

EE. UU.: Big Dutchman, Inc.

Tel. +1 616 392 5981 · bigd@bigdutchmanusa.com
 www.bigdutchmanusa.com

Brasil: Big Dutchman (Brasil) Ltda.

Tel. +55 54 2101 5900 · bigdutchmanbrasil@bigdutchman.com.br
 www.bigdutchman.com.br

Rusia: 000 "Big Dutchman"

Tel. +7 495 2295 161 · big@bigdutchman.ru · www.bigdutchman.ru

Región Asia/Pacífico: BD Agriculture (Malaysia) Sdn. Bhd.

Tel. +60 33 34 83 555 · bdasia@bigdutchman.com · www.bigdutchman.com

China: Big Dutchman (Tianjin) Livestock Equipment Co., Ltd.

Tel. +86 10 5632 0188 · bdcnsales@bigdutchman.com
 www.bigdutchmanchina.com