



# Big Dutchman®



## **NATURA Step & NATURA Step XL**

aviarios adecuados para el bienestar de gallinas ponedoras  
con manejo en suelo, manejo campero y manejo ecológico

# NATURA Step & NATURA Step XL

## aviarios escalonados con alta aceptación y accesibilidad para gallinas ponedoras

Big Dutchman tiene a sus espaldas más de 35 años de experiencia de manejo en aviarios. La ventaja resultante en conocimientos implica beneficios directos para el cliente.

En nuestra gama de productos tenemos bajo el nombre NATURA diferentes sistemas de aviarios que se enfocan en el bienestar animal sin olvidar la funcionalidad y la eficiencia. En nuestros aviarios, las gallinas ponedoras se orientan fácilmente, pueden desarrollar sus comportamientos naturales y poner sus huevos en un nidal perfectamente adaptado.

Desde hace ahora 20 años, nuestro **concepto "Step"** ha demostrado su eficacia, lo que no evita que sigamos desarrollándolo y optimizándolo. Esto se realiza, por un lado, en estrecha colaboración con nuestros clientes. Por otro lado, nos mantenemos en contacto con reputadas empresas de cría, para tener en cuenta la evolución en la crianza de las distintas razas de gallinas de puesta. Tenemos la vista puesta no sólo en el aviario en sí, sino también en factores tan importantes como el correcto programa de iluminación, para una distribución

óptima de la luz, o el concepto de ventilación más idóneo. NATURA Step y NATURA Step XL son multifuncionales. Tanto para manejo en suelo como campero, convencional o ecológico,

nave pequeña o grande – con nuestros aviarios NATURA-Step usted siempre tiene el diseño correcto para una producción de huevos exitosa y respetuosa con los animales.



Gallinas ponedoras con manejo ecológico en aviario de bienestar animal NATURA Step

### Características importantes de NATURA Step y Step XL

- ✓ pisos de anchuras diferentes dan una estructura escalonada → las aves pueden alcanzar fácilmente todas las áreas funcionales, sobre todo el piso integrado con nidales;
- ✓ buen acceso al aviario y al nidal para personas y animales → fácil control del nidal;
- ✓ la aceptación del nidal aumenta con los bebederos de tetina justo delante;
- ✓ combinando secciones de nidal y pasillo, la superficie con nidales se puede adaptar perfectamente a la densidad de ocupación;
- ✓ la pared posterior se puede desenganchar a la entrada del nidal → esto permite una limpieza a fondo del nidal tras cada lote;
- ✓ recolección automática de huevos extraviados (opción);
- ✓ la gran superficie útil disponible facilita un buen aprovechamiento de la nave; sobre todo con NATURA Step XL;
- ✓ gracias a los dos niveles de cinta de estiércol, se consigue evacuar la mayor parte del estiércol de la nave → menos contenido de amoníaco en el aire de la nave, mejores condiciones higiénicas;
- ✓ funcionamiento completo también con una fila única;
- ✓ toda la superficie básica de la nave se utiliza como zona para escarbar;
- ✓ se puede suministrar con conducto de aire, opcionalmente.

### Soporte integrado de ayuda para ascender

Los soportes integrados de ayuda para ascender, también denominados «Hop and Turn», son una ventaja decisiva de NATURA Step y Step XL.

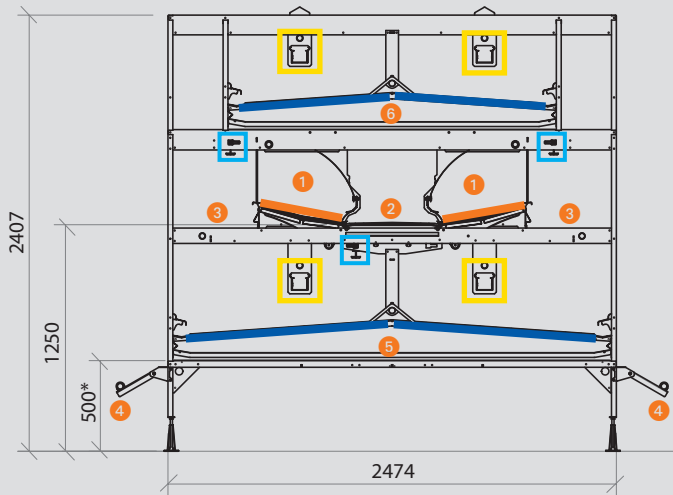
Hop and Turn:

- ✓ facilitan el movimiento entre pisos de las gallinas;
- ✓ se puede usar en dirección longitudinal y transversal;
- ✓ no impide la revisión del nidal.

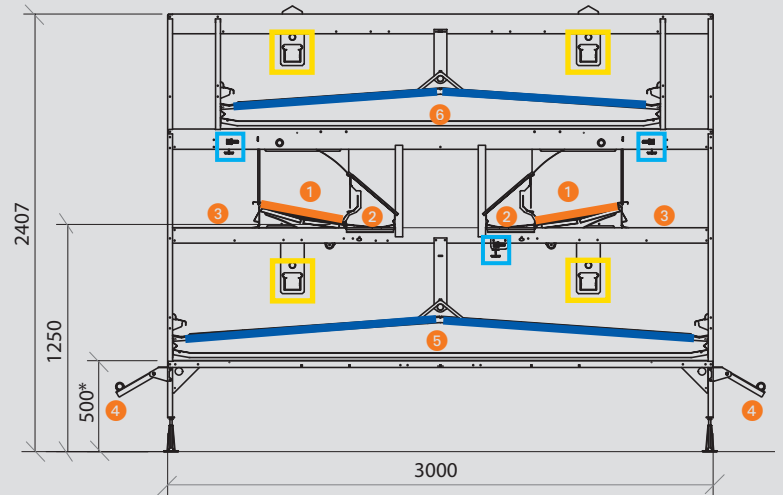


# Secciones transversales del sistema y disposición de cada elemento

## NATURA Step 24-18

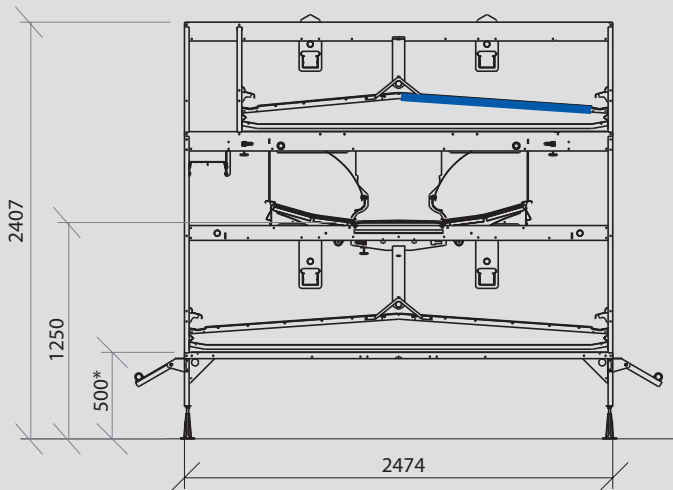


## NATURA Step XL 30-24



ESCALONADO A AMBOS LADOS PARA MAXIMIZAR EL MOVIMIENTO DE LOS ANIMALES

## NATURA Step 24-21



ESCALONADO A UN LADO PARA OBTENER MÁS SUPERFICIE ÚTIL

### Legenda

- 1 nidal de puesta
- 2 cinta longitudinal de huevos
- 3 suelo de rejilla ante el nidal
- 4 barra de aproximación
- 5 primer nivel de cinta de estiércol
- 6 segundo nivel de cinta de estiércol

La disposición de cada zona de actividad anima a las gallinas a moverse dentro del sistema.

- superficie nidal
- agua
- pienso
- superficie útil

### Posibles opciones

- soportes integrados de ayuda para ascender «Hop and Turn»
- barras de aproximación adicionales
- rampas de ascenso y descenso
- conducto de aire
- líneas de alimentación adicionales
- aseladeros adicionales
- \* disponible también con altura de 650 mm bajo el sistema
- NATURA Step XL también está disponible con la variante de nidal HD, 8 cm más profunda, y dos cintas de huevos 450 o 400 mm de ancho

todas las medidas en mm



## Pie de puntal

Nuestros nuevos pies de puntal, revestidos completamente de plástico, son robustos, libres de corrosión y de fácil limpieza.

## Chapa aseladero

Gracias a su diseño, nuestras chapas de aseladero ofrecen a los animales un soporte óptimo, mayor seguridad y confort. Los animales las someten a un gran uso y por eso deben soportar elevadas cargas. Gracias al revestimiento con una aleación de Zn-Al-Mg garantizamos elevada protección ante la corrosión y elevada resistencia al amoníaco en esta zona.





Piso superior como zona de descanso con dos líneas de alimentación en NATURA Step

## Zona de descanso

El piso superior sirve de zona de descanso. Está equipado con líneas de alimentación y aseladeros. En función de la densidad de ocupación, existe la opción de instalar líneas de alimentación adicionales.

El estiércol producido es interceptado por la cinta de estiércol situada por debajo y, de forma opcional, se puede secar mediante un conducto de aire instalado en el centro.



Nidal comunitario Colony en NATURA Step XL

## Nidal comunitario Colony

Ambos aviarios disponen de nuestro nidal comunitario Colony. Este nidal se caracteriza por el cómodo acceso, su esterilla mullida y el suelo basculante dividido en dos. Así se consigue una elevada aceptación del nidal. Raro es el caso de encontrar huevos sucios y agrietados. Por la noche el suelo basculante cierra el nidal, pero antes todos los huevos ruedan hacia atrás, a la cinta de huevos. A las gallinas no se les permite pasar la noche en el nidal → sin suciedad, buena higiene.



Piso inferior en NATURA Step con suministro de pienso y agua

## Piso inferior

En el piso inferior se encuentran una línea de bebederos y dos líneas de comederos. Aquí pueden las gallinas comer sin ser molestadas. Para la iluminación se utiliza nuestro tubo luminoso FlexLED. Este aporta una luz uniforme y sin parpadeo.

El estiércol producido es interceptado por la cinta de estiércol situada por debajo y se puede secar mediante un conducto de aire instalado en el centro (opción).



Gallinas jóvenes tres semanas después de entrar al alojamiento

## Zona de escarbar

Las gallinas pueden utilizar toda la superficie de suelo de la nave para escarbar. Para la iluminación debajo del sistema se usa nuestro tubo luminoso FlexLED. Este aporta, también aquí, una luz uniforme y sin parpadeo. De esta manera, la puesta de huevos en esta zona es muy poco atractiva para las gallinas.

Nuestro sistema de reducción de yacija retira automáticamente la yacija sobrante en caso necesario. Esto permite una reducción significativa de polvo.



Recolección de huevos con transportador inclinado y recolección automática de huevos extraviados mediante noria



## Recolección de huevos

Ofrecemos una gran selección de diferentes sistemas de recolección de huevos. Entre ellos se incluyen transportadores inclinados y de varillas, norias y sistemas sube-y-baja. Los transportadores inclinados entran en juego cuando hay poco espacio entre el nidal y la recolección transversal. Las norias están indicadas especialmente para naves de dos niveles, o cuando hay una recolección automática de huevos extraviados, puesto que hay que retirar los huevos de dos pisos distintos.



Recolección manual de huevos extraviados



Recolección automática de huevos extraviados

## Recolección de huevos extraviados

En el sistema estándar, por la leve inclinación de la malla de suelo los huevos extraviados ruedan hacia afuera, bajo la chapa aseladero. Allí, están protegidos hasta que se puedan recopilar fácilmente a mano. De forma opcional, ofrecemos a nuestros clientes un sistema de recolección automática de huevos extraviados.



Cinta longitudinal de huevos con 500 mm de ancho en el centro de NATURA Step

## Cinta longitudinal de huevos central

Gracias a la gran cantidad de perforaciones, la cinta longitudinal de huevos, de anchura 500 mm, transporta huevos con limpieza y buena estabilidad. Una rendija de aire especialmente integrada (opcional en NATURA Step) ofrece a las gallinas la posibilidad de sacar la cabeza fuera del nidal, si en algún momento estuviese demasiado lleno.



Dos cintas longitudinales separadas permiten un transporte seguro de los huevos en NATURA Step XL

## Dos cintas longitudinales de huevos

El sistema NATURA Step XL está equipado con dos cintas longitudinales de huevos. En coordinación con el nidal Colony HD, 8 cm más profundo, recomendamos la instalación de dos cintas de huevos, cada una de ellas de anchura 400 mm o, incluso, de anchura 450 mm en caso de utilizar el nidal Colony2+. La prolongación de la pared trasera del nidal sirve al mismo tiempo como cubierta del canal de huevos. Así se protegen los huevos de polvo y posible suciedad procedentes de la cinta de estiércol de retorno.

## Unidad motriz de cinta de huevos EggTrax

La unidad de transferencia EggTax facilita un perfecto traspaso de huevos desde la cinta longitudinal (nidal) al sistema de recolección de huevos instalado, independientemente de cuál sea. La unidad motriz reforzada trabaja a 2,6 m/min y está disponible para cintas de huevos de diferentes anchos.

EggTrax ofrece las siguientes ventajas:

- ✓ el cepillo integrado para cintas de huevos limpia las cintas;
- ✓ la unidad de transferencia se puede extraer con un solo movimiento, lo que permite una limpieza a fondo con el limpiador de alta presión;
- ✓ alambres tensados de acero inoxidable

- (opcionales) procuran una transferencia suave de los huevos y, al mismo tiempo, dejan caer plumas, polvo y huevos sin cáscara entre ellos;
- ✓ las varillas anti-salto consiguen una transferencia controlada de los huevos a la cinta transversal.



Unidad motriz de cinta de huevos estándar



Unidad de transferencia con alambres tensados de acero inoxidable (opcional)

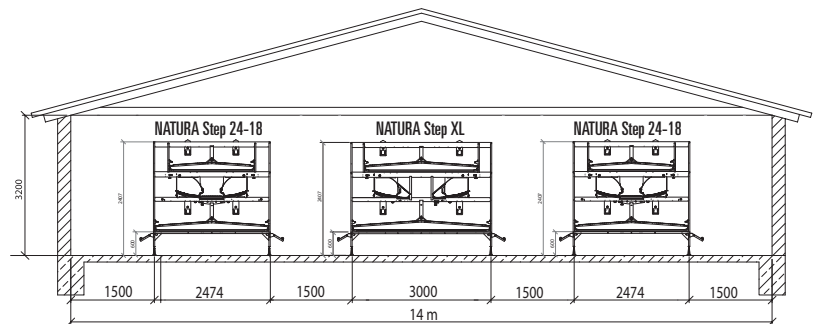
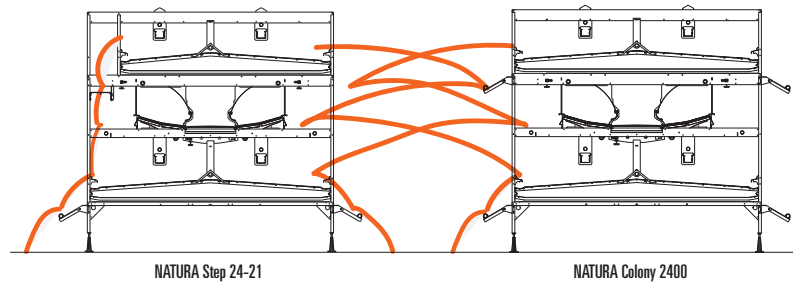


Unidad motriz para cinta de huevos dividida

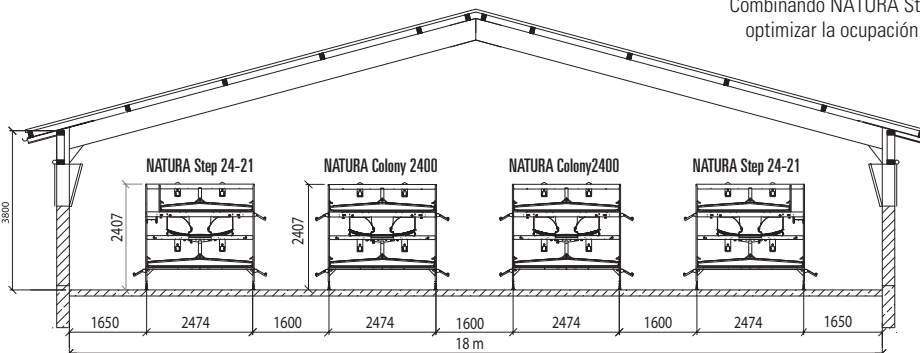
## Ocupación óptima de nave combinando nuestros distintos aviarios

Si el cliente valora el mayor aprovechamiento posible de la nave, se pueden instalar sistemas de la misma familia combinados entre sí, como NATURA Step, NATURA Step XL y NATURA Colony 2400.

NATURA Colony 2400 dispone de dos niveles de cintas de estiércol con el mismo ancho. Para facilitar a las gallinas el movimiento entre los distintos pisos, deben instalarse barras de aproximación adicionales. Además, las gallinas pueden alcanzar la fila del sistema NATURA Colony desde el NATURA Step o Step XL adyacente.



Combinando NATURA Step 24-18 y NATURA Step XL se puede optimizar la ocupación en una nave de 14 metros de ancho



Combinando NATURA Step 24-21 y NATURA Colony 2400 se puede optimizar la ocupación en una nave de 18 metros de ancho

Una elevación del sistema en un máximo de 150 mm facilita el control de los animales y la limpieza después de un lote; también permite una mejor iluminación de la zona de escharbar bajo del sistema, siempre que la altura de la nave lo permita.

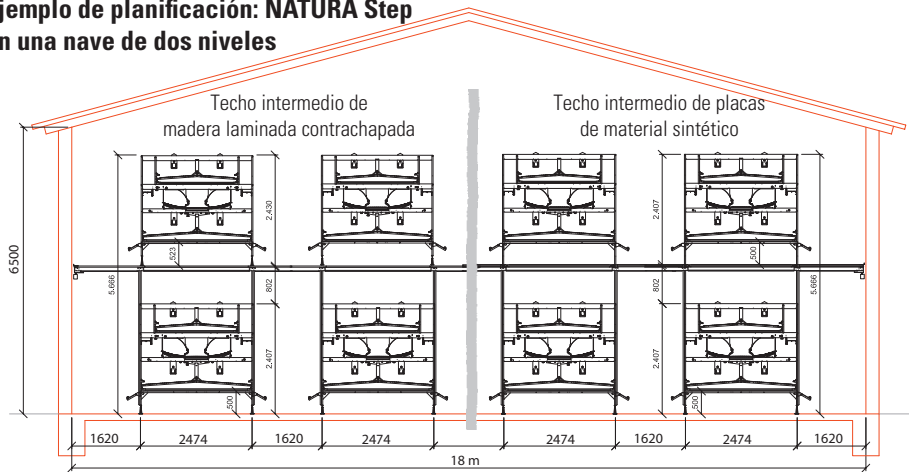
## Nave de varios niveles con techo intermedio

NATURA Step y NATURA Step XL son ideales para naves de varios niveles y Big Dutchman las suministra con techo intermedio integrado. Este puede ser de madera laminada contrachapada o de material sintético. Así, se

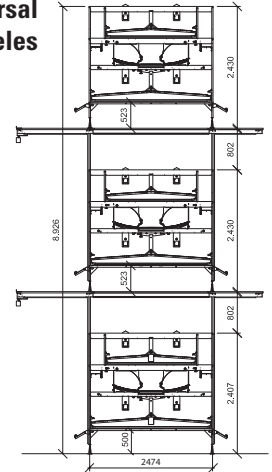
dispone de toda la superficie básica de la nave como área útil en cada uno de los niveles. Ambos techos intermedios pueden instalarse sin largueros adicionales. Esto mejora claramente la conducción de aire de entrada bajo el

techo, porque el aire puede fluir sin trabas. Naves de dos o tres niveles son ya estándar para nosotros. También son posibles cuatro niveles, si se solicita.

### Ejemplo de planificación: NATURA Step en una nave de dos niveles



### Sección transversal nave de tres niveles



La cara inferior blanca y lisa de las placas sintéticas permite el flujo transversal del aire entrante sin obstaculizarlo

## Ventajas del techo sintético

- ✓ las placas son de polipropileno → 100 % resistentes al agua, limpieza húmeda sin problemas;
- ✓ las placas, fabricadas a medida, ahorran tiempo de montaje porque no requieren recortes al ser instaladas;
- ✓ la cara inferior blanca de las placas permite una distribución más uniforme de la luz en el nivel inferior;
- ✓ placas sintéticas completamente cerradas → limpieza adecuada y segura.

## Jardín de invierno – transición gradual de la nave al aire libre

Un jardín de invierno o zona anexa para escarbar es un espacio exterior techado, con lonas de protección contra el viento, que ofrece a las gallinas ponedoras de manejo alternativo

campero un área protegida frente a lluvias o tormentas. Debe disponer de adecuado material de yacija distribuido por el suelo y puede estar equipado con material de entretenimiento

adicional, como areneros o aseladeros. Las gallinas pueden atravesar las trampillas de salida desde la nave hacia el jardín de invierno y seguir hacia el campo abierto.



Jardín de invierno – equipado con puertas de separación en manejo ecológico

- ✓ gracias al techo, el jardín de invierno ofrece a las gallinas una zona extra para escarbar, incluso cuando hace mal tiempo;
- ✓ un suelo de hormigón evita la entrada incontrolada de nutrientes en el suelo;
- ✓ la limpieza fácil y exhaustiva del jardín de invierno después de un lote mejora la higiene.

# Correcto programa de iluminación para óptima distribución de luz en nave

Un concepto de iluminación a medida contribuye intrínsecamente al éxito en la nave. Por eso recomendamos el uso de las siguientes luces LED, de ahorro energético, que trabajan coordinadas entre sí según el programa de iluminación. Para iluminación de pasillos le ofrecemos las siguientes luces LED, de intensidad regulable de 0 a 100 %:

- 1 luminaria estanca LED, montaje transversal
- 2 tubo luminoso FlexLED HO, montaje longitudinal
- 3 luminaria superficies ZeusLED, disponible con diferentes placas LED, montaje transversal
- 4 OneLite/DuoLite, disponible con diferentes

placas LED

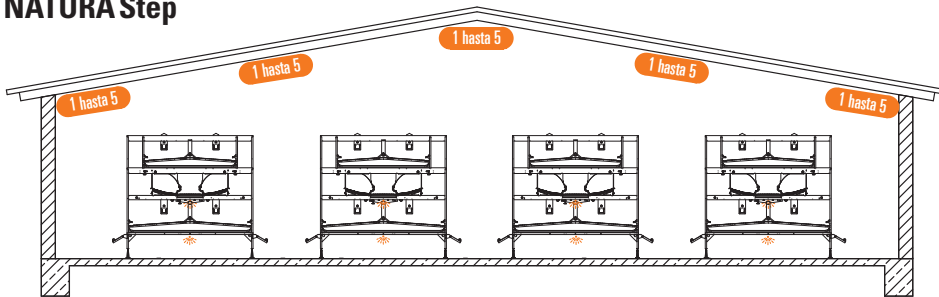
- 5 FlexLED bulb como repuesto ideal para sus bombillas

Como iluminación para el aviario se instala nuestro tubo luminoso FlexLED:

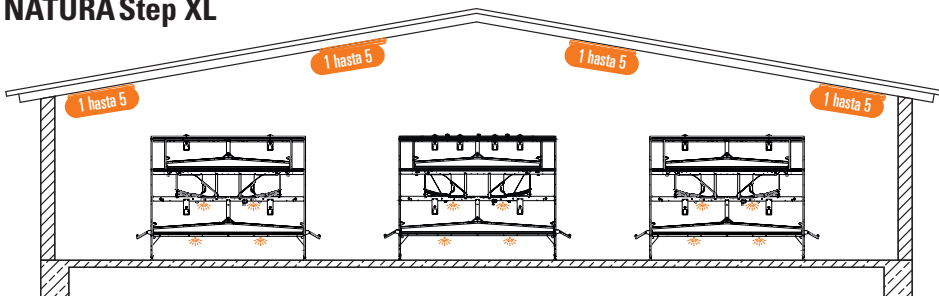
- 6 FlexLED, disponible con diferentes placas LED



## NATURA Step



## NATURA Step XL



# Big Dutchman.

Europa, Oriente Próximo & África  
**Big Dutchman International GmbH**  
 P.O. Box 1163 · 49360 Vechta, Alemania  
 Tel. +49(0)4447 801-0 · Fax -237  
 big@bigdutchman.de ·  
 www.bigdutchman.de

**EE. UU.: Big Dutchman, Inc.**

Tel. +1 616 392 5981 · bigd@bigdutchmanusa.com  
 www.bigdutchmanusa.com

**Brasil: Big Dutchman (Brasil) Ltda.**

Tel. +55 16 2108 5300 · bdb@bigdutchman.com.br  
 www.bigdutchman.com.br

**Rusia: 000 "Big Dutchman"**

Tel. +7 495 229 5161 · big@bigdutchman.ru · www.bigdutchman.ru

**Región Asia/Pacífico: BD Agriculture (Malaysia) Sdn. Bhd.**

Tel. +60 3 334 83 555 · bdasia@bigdutchman.com · www.bigdutchman.asia

**China: Big Dutchman (Tianjin) Livestock Equipment Co., Ltd.**

Tel. +86 10 5632 0188 · bdcnsales@bigdutchman.com  
 www.bigdutchmanchina.com