



Big Dutchman®



Automatsko hranjenje lancem

Za modernu živinarsku proizvodnju

Automatsko lančano hranjenje – pouzdan i uspješan sistem

Big Dutchman je predstavio prvi automatski sistem hranjenja lancem na svetu još 1938. Svakodnevno ručno hranjenje jata bilo je veoma dugotrajno, pokrećući ideju za automatskim sistemom hranjenja. Nastala je nova era u živinarskoj industriji. Zahvaljujući njegovom robusnom i jednostavnom principu, sistem hranjenja lancem se dokazao više od milion puta. Osnovni koncept – koš za hranu, pogonska jedinica, skretnica, valov i lanac za hranu CHAMPION – ostao je nepromenjen.

Čitav sistem se međutim stalno poboljšava i prilagođava današnjim zahtevima za modernu živinarsku proizvodnju. Big Dutchman lanac za hranu CHAMPION se može koristiti za držanje roditelja u kavezima, kokica od njihovog prvog dana života i koka nosilja. Lanac takođe hrani brojlerske roditelje odgajane na podu i osim toga je dobra opcija u alternativnoj proizvodnji jaja.



Prvi automatski sistem hranjenja lancem iz 1938. u SAD

Držanje u kavezima



Roditelji nosilja



Odgoj kokica



Nosilje

Podno držanje



Brojlerski roditelji



Odgoj kokica



Nosilje

Vodeći svetski sistem hranjenja

Prodali smo oko 150.000 km našeg lanca za hranu do danas. Lanac ove dužine je dovoljno dugačak da se omota oko naše platene približno četiri puta. Povećanje prodaje i činjenica da se lanac isporučuje na destinacije širom sveta dokazuju visok kvalitet i izuzetnu pouzdanost. Naš tim za prodaju kaže: „Prodali bismo mnogo više lanca da nije imao dug vek trajanja. 30 godina nije ništa neuobičajeno.“ Naši kupci

cene ovaj kvalitet, i mi zato ne vidimo razlog da menjamo materijal i dizajn lanca.



koji se koristi širom sveta već više od 75 godina!



»Samo original garantuje nenadmašan kvalitet – lako za prepoznavanje zahvaljujući gravuri!«



Prednosti Big Dutchman-ovog lančanog sistema hranjenja

- ✓ različite brzine transporta 12, 18 ili 36 m/min, u zavisnosti od zahteva;
- ✓ veliki kapacitet transporta do 1,5 t/h smanjuje broj hranjenja;
- ✓ bilo koji tip hrane se može koristiti, t.j. brašnasta, peletirana ili drobljena hrana;
- ✓ hrana se distribuira ravnomerno i pouzdano, t.j sve životinje primaju istu količinu i kvalitet hrane, sa minimalnim gubicima hrane;
- ✓ moguće je kontrolisano ili ad libituma (po volji) hranjenje, u zavisnosti od potreba;
- ✓ nivo hrane u valovu se može podešavati sa klizačem za nivo hrane;
- ✓ oblik valova garantuje dovoljno prostora za sve životinje; životinje mogu da se hrane sa obe strane bez stresa;
- ✓ sistem može biti ovešen ili instalisan na nogicama za podno držanje;
- ✓ isplativ sistem hranjenja;
- ✓ jednostavno, temeljno čišćenje;
- ✓ niski troškovi održavanja;
- ✓ robustan sistem, dug radni vek.

Važne komponente



Pogonska jedinica

- ✓ brzina lanca: 12, 18 ili 36 m/min;
- ✓ snaga motora: 0,37/0,75/1,1/1,5 ili 2,2 kW, u zavisnosti od dužine krugova;
- ✓ dizajn u jednoj ili dve linije
- ✓ jednostavno podešavanje visine za stojeću verziju.



Sretnica 90°

- ✓ ojačana vodica;
- ✓ plastični ležaj koji ne zahteva podmazivanje;
- ✓ stabilno kućište sa odvojivim poklopcem, takođe dostupno i kao pocinkovana verzija;
- ✓ visoka funkcionalna pouzdanost, minimalno habanje i gubici, lako za održavanje.



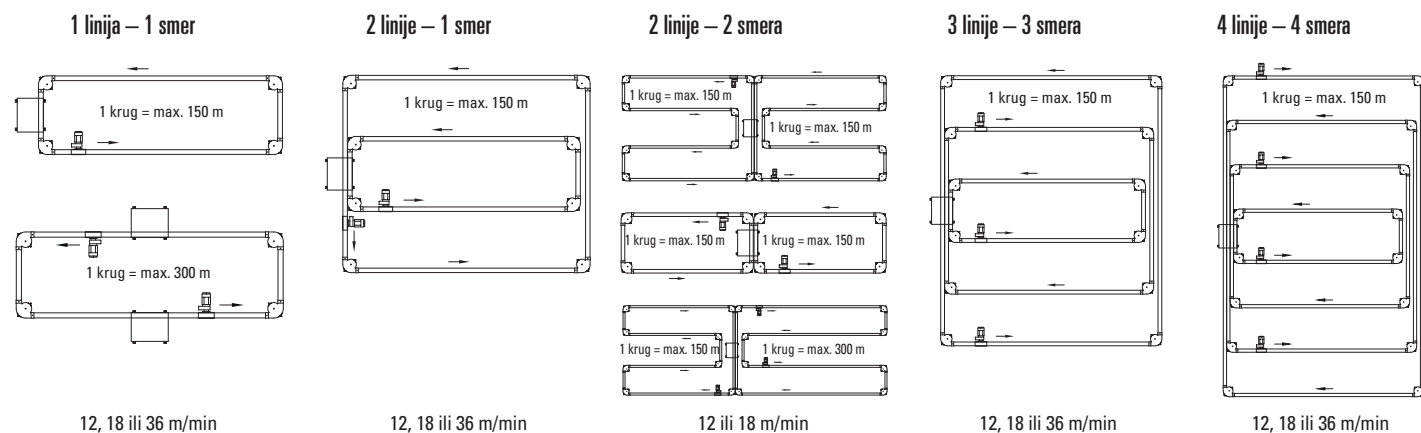
Valov sa lancem za hranu

- ✓ životinje mogu da se hrane sa obe strane;
- ✓ minimalni gubici hrane;
- ✓ lako za čišćenje i servisiranje;
- ✓ spojnica je potrebna da savršeno pravu liniju hrane;
- ✓ ovešena ili stojeća verzija.

Opšta uputstva za planiranje

Tip životinje	Gustina jata Životinja/m ²	Metoda hranjenja	Broj životinja/ m valova	cm strana valova/ životinji	Potrebna hrana/životinji/ po danu u g
Brojlerski roditelji (odgoj)	7 - 10	ograničeno	14 - 17	12 - 14	bis 100
Brojlerski roditelji (proizvodnja) Ø 3,5 kg	4,5 - 6,5	ograničeno	12 - 15	12 - 15	130 - 185
Koke nosilje Ø 2 kg	6 - 8	ad libitum	20 - 25	8 - 10	110 - 130
Kokice Ø 1,5 kg	8 - 10	po meri	20 - 25	8 - 10	20 - 110
Brojleri 1,5-1,7 kg	22 - 24	ad libitum	50 - 65	3 - 4	20 - 150
Brojleri 1,7-2,5 kg	18 - 20	kontrolisano	30 - 40	5 - 7	20 - 190

Brojevi životinja prikazanih na dijagramu su prosečne vrednosti i mogu da variraju u zavisnosti od rase i klime.



Dostupne su i dodatne konfiguracije linija hranjenja. Dozvolite našim ekspertima da Vas savetuju.

Koševi za hranu

Tip koša		MPF 1 linija	MPF 2 linije	MPF 3 linije	Mini 1 linija	Mini 2 linije	Mini 3 linije	Mini 4 linije
Koš za hranu	litara	110	150	190	50	70	90	110
MPF produžetak	litara	258	305	357	-	-	-	-
Mini produžetak	litara	-	-	-	240	240	240	240
Kontejner za vaganje litara		1250/1850	1250/1850	1250/1850	1250/1850	1250/1850	1250/1850	1250/1850
Noge	●	●	●	○	○	○	○	

100 litara vredi otprilike oko 65 kg hrane

● standardna oprema

○ specijalna oprema

Pogonske jedinice*¹

Oznaka		MPF 12 m/min		MPF 18 m/min	MPF 36 m/min* ²		
Izlaz motora u kW	3 Ph, 50 Hz	0,37	0,75	1,1	1,1	1,5	2,2
Max. dužina lanca u m* ³	1 linija	180	300	300	180	200	300
Max. dužina lanca u m* ³	2 linije		2 x 125	2 x 125			

*¹ Krug ne bi trebao da traje duže od 3 do 5 minuta za kontrolisano hranjenje.

*² Za pogone 36 m/min, mi preporučujemo vremensko upravljanje sa drugim programom.

*³ Označena dužina lanca uključujući i kornjer 90 stepeni. Za svaki dodatni kornjer, maksimalnu dužinu lanca smanjiti za 12,5 m. Za monofazne motore i za hranjenje lancen u oblasti prostirke, smanjiti maksimalnu dužinu lanca za 30 procenata.



Big Dutchman

Evropa, Bliski Istok & Afrika:

Big Dutchman International GmbH

Postfach 1163 · 49360 Vechta, Nemačka

Tel. +49 (0)4447 801-0 · Fax -237

big@bigdutchman.de

www.bigdutchman.de

USA: Big Dutchman, Inc.

Tel. +1 616 392 5981 · bigd@bigdutchmanusa.com

www.bigdutchmanusa.com

Brazil: Big Dutchman Brasil Ltda.

Tel. +55 16 2108 5300 · bdbbr@bigdutchman.com.br

www.bigdutchman.com.br

Rusija: 000 "Big Dutchman"

Tel. +7 495 229 5161 · big@bigdutchman.ru · www.bigdutchman.ru

Asija i Pacifik: BD Agriculture (Malaysia) Sdn. Bhd.

Tel. +60 3 334 83 555 · bdasia@bigdutchman.com · www.bigdutchman.com

Kina: Big Dutchman (Tianjin) Livestock Equipment Co., Ltd.

Tel. +86 10 6476 1888 · bdcnsales@bigdutchman.com

www.bigdutchmanchina.com

**Predstavništvo Big Dutchman
International GmbH Novi Sad**

Bulevar oslobođenja 5/1

RS-21000 Novi Sad

Tel. +381/ (0)216334141

office@bigdutchman.rs

www.big-dutchman.rs