

Big Dutchman®



Kaparóláncos etető berendezés

A modern baromfitartáshoz

Automata kaparólánccos etetés – több, mint 75 éve megbíz

A Big Dutchman már 1938-ban elindította a világ első automata kaparólánccos etetőjét. A napi, kézzel történő munkaigényes etetés vezetett a baromfik automata etetésének megdöntéséhez. Ezzel új fejezet nyílt a baromfitartásban.

A robusztus és egyszerű működési elvének köszönhetően ez az etetési rendszer a mai napig már milliószer bizonyított. Az alap koncepció – a napi tartály, a hajtómű, a sarokfordító, a vályú és a CHAMPION etetőlánc – a

mai napig megmaradt. Azonban a rendszer összességét folyamatosan fejlesztették és a modern baromfitartás mai igényeihez igazították. A Big Dutchman CHAMPION etetőlánc univerzálisan alkalmazható, ketreces tartásnál tojó szülőpárok esetén, jércéhez az első naptól kezdve és tojótyúkhoz is. A mélyalmos tartásban brojler szülőpárhoz és természetesen az alternatív tojótyúk tartásban is.



Az első kaparólánccos etető berendezés 1938-ban az USA-ban

Ketreces tartás



Tojó szülőpár



Jérce nevelő



Tojó tyúk

Mélyalmos tartás



Brojler szülőpár



Jérce nevelő



Tojó tyúk

A világ vezető takarmányozási rendszere

A mai napig kb. 150.000 km etető láncot értékesítettünk. Ez olyan hosszú, hogy majdnem négyszer körbe érné a földet.

A növekvő értékesítési számok és a láncok világméretű szállítása ékes bizonyítéka a magas minőségnek és a rendkívüli megbízhatóságnak. Az értékesítési részlegünk azt mondja: „Sokkal több láncot adnánk el, ha nem lenne ilyen átkozottul hosszú élettartamú!” Egy 30 éves lánc sem

ritkaság. Vevőink értékelik ezt a minőséget, ezért az anyagon és a megjelenésen semmit sem változtattunk.



ható és világszerte nagy sikerrel alkalmazzák!



»Csak az eredeti garantál felülmúlhatatlan minőséget – amit könnyű felismerni a gravírozásáról!«



A Big Dutchman láncos etető berendezés előnyei

- ✓ különböző, az igények szerinti 12, 18, vagy 36 m/perc behordási sebesség;
- ✓ magas, akár 1,5 t/h szállítási teljesítmény → alacsony számú etetés;
- ✓ a legkülönbébb takarmány fajtákhoz használható → lisztes, pellet, dercés;
- ✓ egyenletes és megbízható takarmány elosztás → minden állat azonos mennyiségű és minőségű takarmányt kap, minimális takarmány veszteség;
- ✓ igény szerint ellenőrzött, vagy ad libitum etetés is lehetséges;
- ✓ a takarmány szint a vályúban a szintszabályzó síberrel egyszerűen szabályozható;
- ✓ a vályús kialakítás megfelelő mennyiségű helyet biztosít az állatoknak → mindkét oldalról használható, stressz mentes takarmány felvétel;
- ✓ mélyalmos tartás esetén függesztett, vagy álló szerelés is lehetséges;
- ✓ költség hatékony etető rendszer;
- ✓ egyszerű és alapos tisztítás;
- ✓ csekély munka és karbantartási igény ráfordítás;
- ✓ robusztus rendszer, hosszú élettartam.

Fontos alkotóelemek



Hajtómű

- ✓ Lánc sebesség: 12,18, vagy 36 m/perc;
- ✓ Motor teljesítmény: 0,37 / 0,75 / 1,1 / 1,5, vagy 2,2 kW a körök hossza szerint;
- ✓ Kivitel: egy, vagy két soros;
- ✓ Egyszerű magasság beállítás az álló kivitel esetén.



90°-os sarok fordító

- ✓ Edzett kivitelű vezető sínek;
- ✓ zsírozás mentes műanyag csapágy;
- ✓ stabil ház, levehető fedéllel, horganyzott kivitelben is szállítható;
- ✓ magas fokú működés biztonság, minimális kopás, karbantartás mentes.



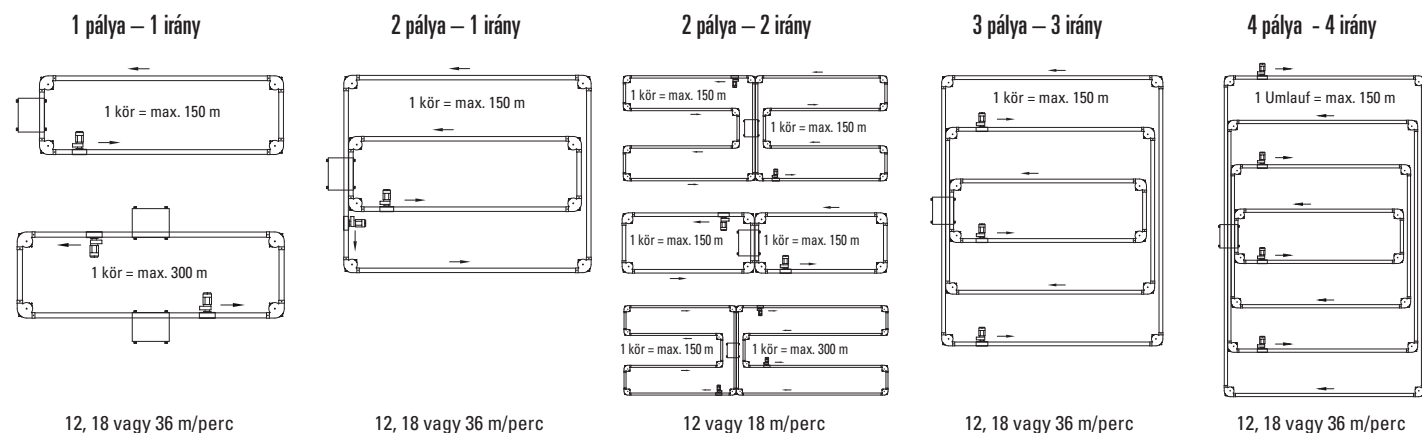
Etető vályú láncsal

- ✓ az állatok mindkét oldalról használják;
- ✓ minimális takarmány veszteség;
- ✓ egyszerű karbantartás és tisztítás;
- ✓ Vályú kuplung: a teljesen egyenesen futó etető pálya előfeltétele;
- ✓ Kivitel: függesztett, vagy álló.

Általános tervezési segédlet

Fajta	Állomány sűrűség állat/m ²	Takarmányozási mód	Állatok száma/ m vályú	Vályú cm/ állat	Takarmány szükséglet/állat/nap grammban
Brojler szülőpár nevelő	7 - 10	restriktív	14 - 17	12 - 14	100 g-ig
Brojler szülőpár term. Ø 3,5 kg	4,5 - 6,5	restriktív	12 - 15	12 - 15	130 - 185
Tojótyúk Ø 2 kg	6 - 8	ad libitum	20 - 25	8 - 10	110 - 130
Jérce Ø 1,5 kg	8 - 10	adagolt	20 - 25	8 - 10	20 - 110
Brojler 1,5-1,7 kg	22 - 24	ad libitum	50 - 65	3 - 4	20 - 150
Brojler 1,7-2,5 kg	18 - 20	kontrollált	30 - 40	5 - 7	20 - 190

A feltüntetett értékek középértékek, amiket a fajtához és klímához kell igazítani.



További lehetőségek is vannak az etetőpálya elhelyezkedésére. Kérje szakembereink tanácsát!

Takarmány adagoló

Géptípus	MPF 1 pályá	MPF 2 pályá	MPF 3 pályá	Mini 1 pályá	Mini 2 pályá	Mini 3 pályá	Mini 4 pályá
Takarmány adagoló liter	110	150	190	50	70	90	110
Felépítmény MPF liter	258	305	357	-	-	-	-
Felépítmény Mini liter	-	-	-	240	240	240	240
Mérőtartály liter	1250/1850	1250/1850	1250/1850	1250/1850	1250/1850	1250/1850	1250/1850
Állólábak	●	●	●	○	○	○	○

100 liter kb. 65 kg takarmánynak felel meg

● Standard felszereltség

○ Egyedi kiegészítő

Hajtóművek*1

Típusmegnevezés		MPF 12 m/perc		MPF 18 m/perc	MPF 36 m/perc*2		
Motorteljesítmény kW-ban	3 Ph, 50 Hz	0,37	0,75	1,1	1,1	1,5	2,2
max. láncossz m-ben*3	1 pályá	180	300	300	180	200	300
max. láncossz m-ben*3	2 pályá		2 x 125	2 x 125			

*1 adagolt etetésnél 1 forduló 3-5 percnél ne tartson tovább

*2 a 36 m/perc hajtóműhöz javasolt egy másodperc programmal ellátott idő vezérlés

*3 a megadott láncossz négy 90°-os sarok elemre érvényes; minden további sarok elem esetén a lánc hosszát 12,50 méterrel csökkenteni kell 1 fázisú motorok és az alom környezetében lévő láncos etetés esetén a maximális lánc hosszát mindig 30%-al kell csökkenteni.



Big Dutchman

Németország:
Big Dutchman International GmbH
Postfach 1163 · 49360 Vechta
Tel. +49(0)4447 801-0 · Fax -237
big@bigdutchman.de
www.bigdutchman.de

USA: Big Dutchman, Inc.

Tel. +1 616 392 5981 · bigd@bigdutchmanusa.com
www.bigdutchmanusa.com

Brazília: Big Dutchman (Brasil) Ltda.

Tel. +55 16 2108 5310 · bdb@bigdutchman.com.br
www.bigdutchman.com.br

Oroszország: 000 "Big Dutchman"

Tel. +7 495 229 5161 · big@bigdutchman.ru · www.bigdutchman.ru

Ázsia: BD Agriculture (Malaysia) Sdn. Bhd.

Tel. +60 3 3361 5555 · bdasia@bigdutchman.com · www.bigdutchman.com

Kína: Big Dutchman (Tianjin) Livestock Equipment Co., Ltd.

Tel. +86 10 6476 1888 · bdcnsales@bigdutchman.com
www.bigdutchman.org.cn



Forgalmazza:
HAT-AGRO Baromfitechnológia Kft.
H-9027 Győr, Tibormajori u. 1.
Infovonal: +36 96/525 023
www.hatagro.hu