



# Big Dutchman®



## **Sistemas de entrada de aire**

Óptimo suministro de aire para cualquier nave avícola

# Sistemas de entrada de aire – para cada nave la solución adecuada

Para garantizar un suministro de aire optimizado, Big Dutchman ofrece una amplia gama de productos para sistemas de entrada de aire. En función de las características de cada edificio y las necesidades especiales de sus animales, proponemos diferentes sistemas de

entrada de aire, que se pueden utilizar con ventilación de presión negativa o constante, ventilación lateral o ventilación Combi-Túnel:

- entradas de aire instaladas en la pared o en el techo
- chimeneas de entrada de aire para ventila-

ción con presión negativa y constante

- entradas de aire grandes para la ventilación de túnel

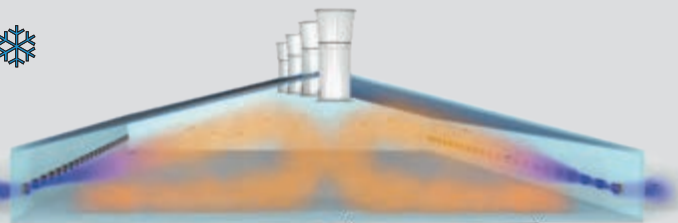
Nuestro personal especializado puede asesorarle para encontrar el sistema de entrada de aire más adecuado para su nave.

## ENTRADAS DE AIRE PARA INSTALAR EN PARED O TECHO

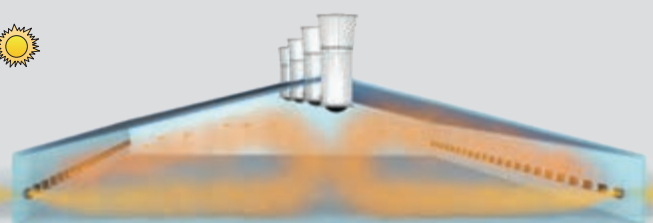
Las entradas de pared y de techo son ideales para uso en naves avícolas como elementos individuales de entrada de aire. Sea para empotrar en la pared, para entradas con brida

en paredes de panel sandwich o para el techo – Big Dutchman ofrece la solución adecuada para cada finalidad. Tanto para altas como para bajas temperaturas exteriores, el objetivo

es la generación de una circulación de aire estable para conseguir temperaturas uniformes en todo el espacio interior de la nave para todas las aves.



Con bajas temperaturas exteriores, el aire fresco se dirige hacia el techo de la nave. Ahí se calienta antes de fluir lentamente hacia la zona de los animales.



Con altas temperaturas exteriores, las entradas se abren completamente, y el aire fresco llega directamente a los animales.

## Series CL 1200 y CL 1911 F

### Las entradas con el mejor alcance



CL 1200 – entrada de pared de aplicación universal



CL 1200 B/F – económica entrada de aire con brida



CL 1211 F – entrada de aire con brida para paneles sándwich



CL 1211 F Anti-Freeze – entrada de aire con brida, con el mejor aislamiento posible de trampa y marco para regiones muy frías, con temperaturas por debajo de los -25°C – prácticamente no se forma hielo en la entrada

Nuestras entradas de aire de pared, con eficacia probada durante años, son de un plástico resistente a golpes, reciclable, no deformable y estable frente a rayos UV. La trampilla aislada se mantiene en posición cerrada mediante resortes de acero inoxidable (menos en entradas tipo B/F), con lo que la nave queda herméticamente cerrada hacia el exterior. La trampilla se abre tirando hacia abajo. Con ello, la apertura de la entrada de aire se puede regular con exactitud, según la época del año.

Con los accesorios correspondientes, las entradas de aire se pueden abrir todas a la vez o de forma individual (diferenciación). Con la diferenciación múltiple patentada (menos en entradas tipo B/F) se puede predeterminar, con una sola maniobra en cada entrada, cuáles deben abrirse primero y cuáles después. Reduciendo el número de entradas de aire durante la temporada fría o de calefacción, se pueden abrir más las entradas restantes, consiguiendo chorros de aire más estables.





CL 1911 F – entrada de aire con brida para paneles sándwich, con alto rendimiento de aire



CL 1911 F Tropical – entrada de aire con brida para regiones con temperaturas mínimas no inferiores a los 10°C

## Rendimiento de aire a grado máximo de apertura (m<sup>3</sup>/h)

Tipo	CL 1211 F	CL 1200 B/F	CL 1220	CL 1224	CL 1229	CL 1233	CL 1911 F	con pantalla antiluminica*
Nº de código	60-44-3111	60-43-3009	60-44-3140	60-44-3144	60-44-3149	60-44-3153	60-43-4011	60-43-3064
-10 Pa	1000	1000	1200	1250	1280	1350	1750	990
-20 Pa	1450	1450	1700	1750	1800	1940	2500	1420
-30 Pa	1700	1700	2050	2120	2170	2300	3050	1680
-40 Pa	2000	2000	2400	2490	2550	2700	3550	2000

\* si se usa la pantalla antiluminica, todas las entradas de pared de la serie CL 1200 tienen el mismo rendimiento reducido de aire



Nave de pollos de engorde típica para el norte de Europa, con entrada de aire a través de entradas de pared CL 1911 F



Nave de aviarios con ventilación Combi-Túnel y utilización de entradas de aire de pared CL 1911 F y persianas MVT

## Las ventajas de un vistazo

- ✓ óptimo suministro de aire con ventilación de presión negativa;
- ✓ con el control de apertura multidiferenciado se consiguen chorros de aire estables, especialmente con ventilación mínima;
- ✓ mediante unos fuertes resortes de tracción, la trampilla aislada y no deformable (perfil integrado de aluminio) cierra la nave herméticamente hacia el exterior;
- ✓ regulación exacta de la apertura de entrada mediante los fuertes resortes → flujo estable de aire hacia el centro, temperaturas uniformes en toda la nave con reducido consumo de calefacción;
- ✓ el uso de materiales de alta calidad procura una larga vida útil de las entradas;
- ✓ gran versatilidad;
- ✓ el uso de un limpiador de alta presión no supone ningún problema.

- ✓ ¡La mejor serie de entradas de aire con la mejor gama de accesorios!
- ✓ Funcionan prácticamente sin mantenimiento.
- ✓ Una vida útil de más de 20 años no es la excepción, sino la regla.

# CL Flex

## La entrada de aire con brida para naves muy grandes

La CL Flex se puede suministrar en varias anchuras. Así, se pueden realizar fácilmente diferentes rendimientos de aire.

La entrada se abre aflojando con un contrapeso de un kilogramo. Debido a la geometría optimizada y las placas guía laterales, se

consigue un chorro de aire muy estable para una circulación de aire por todo el espacio. Además, se ha puesto especial cuidado en asegurar la completa obturación de la entrada en su estado cerrado. Gracias a la buena aerodinámica en la trampilla, con borde de

caída y conducción de aire integrada en el marco, el chorro de aire se estabiliza todavía más.

Por la variedad de tamaños a elegir, las entradas se pueden adaptar fácilmente a diferentes tipos de construcción.



## Rendimiento de aire a grado máximo de apertura (m<sup>3</sup>/h)

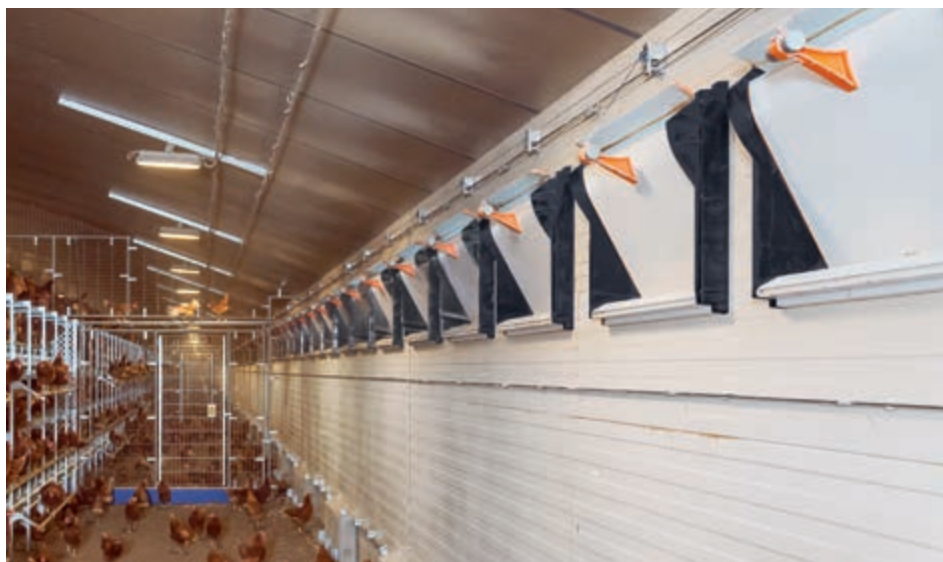
Tipo Nº de código	CL 2400 Flex 60-44-3111	CL 3000 Flex 60-43-3009	CL 3400 Flex 60-44-3140	CL 3800 Flex 60-44-3144
-10 Pa	2400	3000	3400	3800
-20 Pa	3350	4200	4800	5350
-30 Pa	4150	5250	5950	6650
-40 Pa	4800	6050	6900	7700

### Las ventajas de un vistazo

- ✓ óptimo suministro de aire con ventilación de presión negativa;
- ✓ disponible en cuatro tamaños diferentes y fácilmente adaptable a las características de cada edificio;
- ✓ regulación de la apertura de entrada aflojando → estable circulación de aire hacia el centro de la nave; temperaturas uniformes en toda la nave;
- ✓ un deflector procura una conducción perfecta del aire hacia el techo;
- ✓ kit de multidiferenciación manual para cerrar entradas individuales;
- ✓ el uso de materiales de alta calidad aporta una larga vida útil a las entradas;
- ✓ el uso de un limpiador de alta presión no supone ningún problema.



AviMax transit: Conducción de aire a través de la entrada de aire con brida CL Flex



Nave con sistema aviario NATURA Step: Conducción de aire a través de la entrada de aire con brida CL Flex



# La mejor gama de accesorios para nuestras entradas de aire de pared

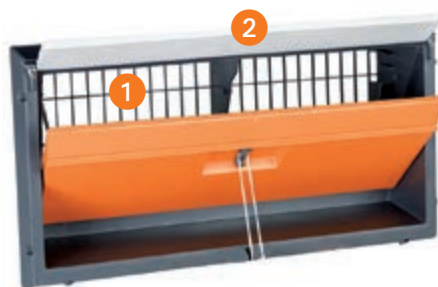
## Útiles, efectivos y en parte imprescindibles

### 1 Rejilla antipájaros

Previene que pájaros u otros animales pequeños puedan adentrarse en la nave a través de la entrada de aire.

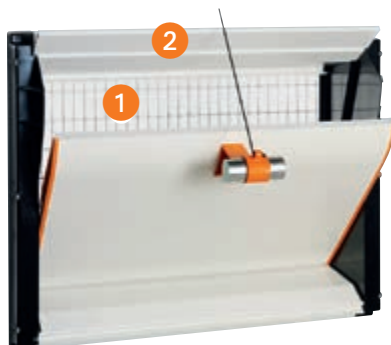
Para la serie CL 1200 se trata de una rejilla de plástico autoportante disponible en dos tamaños de malla. Se fija en el exterior de la entrada con un sencillo cierre de clic.

Para las entradas CL Flex la rejilla se fabrica en alambre recubierto con Galvan, y también se fija en el exterior de la entrada.



### 2 Deflector de aire

Con el deflector de aire, la dirección del chorro de aire se puede ajustar específicamente para cada nave, modificando el ángulo entre el deflector y la pared. Así, el aire de entrada se puede guiar de forma óptima. Además, se evita que el flujo de aire llegue al techo en un ángulo demasiado estrecho y caiga en la zona de los animales antes de lo previsto. El deflector se puede instalar fácilmente en el borde superior de la entrada. Además del modelo corto, también disponemos de uno de 15 cm de largo para techos que no son lisos.



### 3 Boquilla con rejilla antipájaros para la CL 1911 F

Consigue un flujo de entrada de aire fresco con menos turbulencias, y así hay chorros de aire más estables, también con escasa apertura de la entrada. A apertura máxima, ¡el rendimiento de aire se aumenta en cerca de un 20%! Así, es posible reducir el número de entradas de aire de pared a instalar, o se disminuye la presión negativa máxima y aumenta la eficacia de los ventiladores. Una instalación en naves ya existentes también se puede realizar sin problemas. La rejilla antipájaros previene que pájaros u otros animales pequeños puedan adentrarse en la nave a través de la entrada de aire.



En naves avícolas, se recomienda proteger el exterior de las entradas de aire contra influencia de viento y luz. Si ante las entradas de pared no se puede o no se desea instalar una chapa continua contra viento y luz, le ofrecemos el siguiente accesorio de nuestra gama:

### 4 Cubierta protectora contra el viento

La cubierta contra inclemencias del tiempo se recomienda especialmente para naves con tejados sin saliente. Protege de forma fiable contra influencias atmosféricas del exterior.

Cuando se trabaja con un programa de iluminación, es preciso poder oscurecer más o menos la nave durante la fase oscura, dependiendo del tipo de manejo.



### 5 Pantalla antilumínica

En combinación con la cubierta protectora contra el viento, la pantalla antilumínica procura una buena reducción de la luz. Las pérdidas de rendimiento de aire son solo escasas.

### 6 Pantalla antilumínica para CL 1200

En las entradas de aire de pared de la serie CL 1200, esta pantalla antilumínica es muy apta para naves de cría y de reproductoras. Reduce la entrada de luz casi completamente (dark-out).



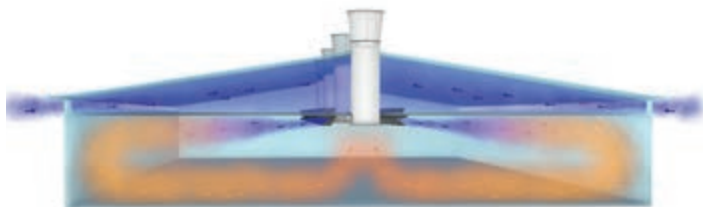
# CL 1540

## Entrada de aire para instalar en el falso techo

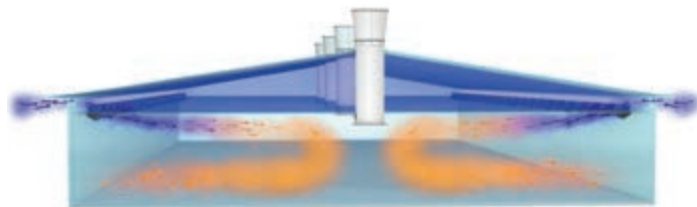
La entrada de techo CL 1540 es de plástico resistente a golpes, reciclable, no deformable y estable frente a rayos UV. El montaje debería realizarse en un falso techo bien aislado. Éste puede tener una inclinación de hasta 15°, y aún así la CL 1540 cierra de forma segura y fiable. Unos fuertes resortes de acero inoxidable mantienen la trampilla aislada en posición cerrada. El suministro de aire fresco

se realiza desde la zona bajo el tejado. Para evitar un innecesario calentamiento en verano, el tejado también debería aislarse. La trampilla se abre tirando hacia abajo. Así, se puede controlar el volumen de aire fresco entrante. La corriente de aire siempre es dirigida a lo largo del techo, que no debería tener obstáculos, sea grande o pequeño el grado de apertura de la trampilla. Con los accesorios

correspondientes, las entradas de techo se pueden abrir todas a la vez o de forma individual (multidiferenciación). En sistemas aviarios para ponedoras, la instalación se realiza con frecuencia en el centro de la nave, dado que es el lugar con más calor.



Instalación en falso techo, centro de nave, para mayor circulación de aire en laterales de nave



Instalación en falso techo cerca de paredes laterales

Nuestra CL 1540 se caracteriza sobre todo por la trampilla con forma de pala sobredimensionada. Esta característica especial hace que incluso con la trampilla abierta al 100 %, el aire se dirija de forma paralela al techo para mezclarse con el aire templado de la nave.



CL 1540 – entrada de techo de utilización universal

### Las ventajas de un vistazo

- ✓ óptimo suministro de aire fresco desde la zona bajo el tejado con ventilación de presión negativa;
- ✓ gran versatilidad;
- ✓ una apertura multidiferenciada de las entradas de aire consigue chorros de aire estables, especialmente durante la ventilación mínima;
- ✓ gracias a los fuertes resortes de tracción, la trampilla aislada cierra la nave herméticamente hacia el exterior;
- ✓ regulación exacta de la apertura de entrada mediante fuertes resortes → circulación de aire estable hacia el centro de la nave, temperaturas uniformes con reducido consumo de calefacción;
- ✓ por el efecto de adhesión del aire al techo de la nave, una mínima presión negativa es suficiente, incluso para grandes alcances;
- ✓ el uso de materiales de alta calidad procura una larga vida útil de las entradas;
- ✓ funcionamiento prácticamente sin mantenimiento;
- ✓ el uso de un limpiador de alta presión no supone ningún problema.

### Rendimiento de aire a grado máximo de apertura (m³/h)

Tipo	CL 1540	
Nº de código	46-70-0717	
-10 Pa	1 250	1 450*
-20 Pa	1 750	2 100*
-30 Pa	2 100	2 550*
-40 Pa	2 400	2 850*

\* con extensión de entrada nº de código 60-40-1323



Uso de la entrada de techo CL 1540 en el falso techo de una nave de pollos de engorde



# Entrada de aire a presión constante CL 1200-Balance para instalación a pared en naves pequeñas y estrechas de producción alternativa campera

Esta unidad de entrada de aire especial consta de una entrada de pared estándar CL 1200 con cubierta y pequeño ventilador. Se usa principalmente en naves donde no es posible asegurar la ventilación con presión negativa. Sobre todo son naves pequeñas con producción alternativa campera, donde instalar chimeneas de entrada de aire sería demasiado aparatoso. Debido a las grandes trampillas de salida, en estas naves no es posible generar una circulación de aire estable. Por ello, el aire fresco se empuja hacia el interior de la nave con ayuda del ventilador → ventilación a presión constante. Generalmente, se instala una CL 1200-Balance de cada tres entradas de pared.



Cubierta con ventilador W1G200



Vista lateral con CL 1200



## CHIMENEAS DE ENTRADA DE AIRE PARA VENTILACIÓN CON PRESIÓN NEGATIVA Y CONSTANTE

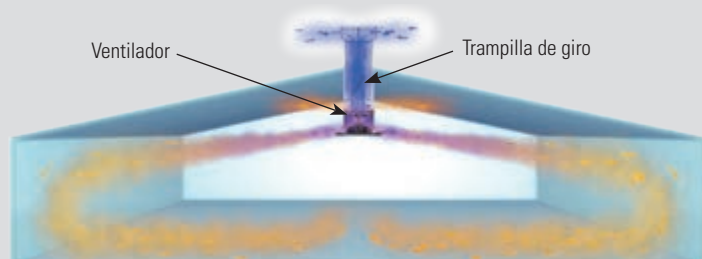
Con chimeneas de entrada de aire, el aire fresco se introduce en la nave por el tejado. Su uso se recomienda sobre todo cuando:

- ✓ se pretende guiar el aire fresco desde el centro hacia afuera;
- ✓ el suministro de aire fresco a través de las paredes laterales no es posible o deseable;
- ✓ la nave es muy ancha y baja a la vez, lo que impide realizar una circulación de aire

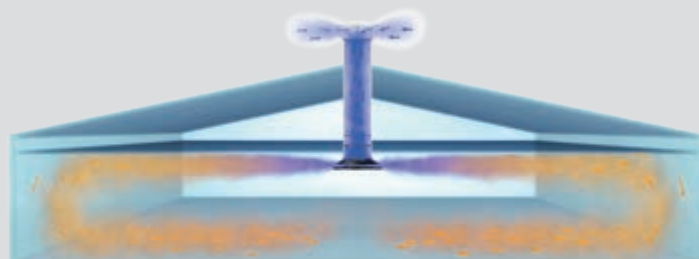
por todo el espacio con entradas de pared; ✓ se desea emplear una ventilación de presión constante o de presión positiva, por ejemplo en la producción alternativa campera.

Las dos chimeneas de entrada de aire ofrecidas por Big Dutchman, Fumus y F.A.C., son un rígido sistema de tubos con revestimiento de PRFV interior y exterior y un buen aislamiento de 30 mm de poliuretano. Dicho sistema garantiza una

larga vida útil y es fácil de limpiar. Ambas chimeneas se pueden regular de forma central o individual. Con regulación individual, el servomotor se fija directamente en la chimenea. La regulación centralizada se efectúa con un solo servomotor, utilizando un cable y barras tensoras. Para la entrada de aire fresco, se puede instalar una rejilla protectora (opcional) para evitar la entrada de pájaros o de hojas.



Uso de Fumus con aire de mezcla para una brisa templada constante



Uso de la F.A.C. en una nave de techo bajo

# Fumus

## La chimenea de entrada de aire para aire fresco, aire mezclado y aire circulante

La chimenea Fumus generalmente está equipada con un ventilador en la parte baja de la chimenea. Este empuja el aire fresco aspirado a través del distribuidor de aire hacia el interior de la nave. Mediante la válvula mariposa situada encima del ventilador, se regula la cantidad de aire fresco entrante. Según la posición de la válvula mariposa, se logra en la nave hasta 100 % de aire fresco (posición vertical) o 100 % de aire circulante (posición horizontal). En todas las demás

posiciones de la válvula mariposa, se mezclan el aire fresco y el aire de la nave. Éste se aspira a través de la ranura de 10 cm en la chimenea. Así se puede suministrar aire fresco, aire mezclado o aire circulante según las necesidades de ventilación. A ventilación mínima (en la temporada fría o el período de calefacción), Fumus funciona con presión constante o una ligera presión positiva. Se puede suministrar con los siguientes diámetros: 650, 730, 820 o 920 mm.



Fumus – versión S (con polipasto)

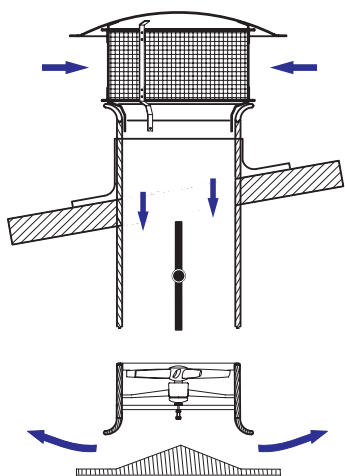


Fumus – versión F (versión plana)

Fumus – versión K (versión estándar con bisagra plegable)

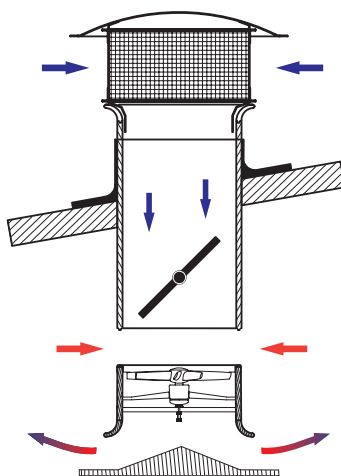
### Aire fresco

Con la válvula mariposa totalmente abierta, el ventilador sólo aspira aire fresco, que fluye hacia la nave.



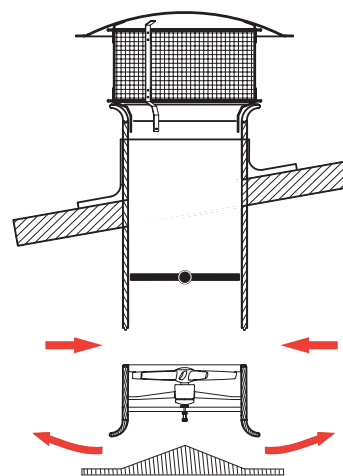
### Aire mezclado

Cuando la válvula mariposa no está abierta al 100 %, además del aire fresco, también se aspira aire de la nave. El ventilador empuja el aire templado hacia la nave.



### Aire circulante

A través del distribuidor de aire de entrada, el ventilador va empujando aire de la nave hacia la nave. La válvula mariposa en la chimenea de aire de entrada está cerrada.



## Rendimiento de aire a grado máximo de apertura y 0 Pa (m³/h)

Diámetro mm	Ventilador	Rendimiento de aire total m³/h	Proporción aire fresco m³/h	Potencia vatios
650	FN 063-6DT rev.	10300	7300	510
730	FN 071-8DT rev.	10200	7200	370
820	FN 080-8DT rev.	16600	11200	790
920	FN 091-8DT rev.	18700	12200	730





Uso de Fumus en una nave de reproductoras pesadas

## Las ventajas de un vistazo

- ✓ fuerte barrido de todo el espacio de la nave gracias a su gran alcance, ideal para secar la yacija;
- ✓ mediante el aire mezclado, se puede generar una constante brisa templada;
- ✓ ideal cuando hace frío, dado que el flujo del aire siempre garantiza un alcance óptimo (aire mezclado), independiente del nivel de ventilación;
- ✓ el ventilador genera un movimiento de aire constante – mediante el servomotor CL 74 se regula la posición de la trampilla de giro, y según la demanda se genera aire fresco, aire mezclado o aire circulante (se recomienda la regulación individual).

## F.A.C.

### Chimenea de entrada de aire para suministro de aire fresco a través del tejado

F.A.C. se distingue por un elevado rendimiento de aire. El distribuidor de aire fresco del extremo de la chimenea se ocupa del homogéneo reparto del aire de entrada por toda la nave. Así, se obtiene un chorro de aire estable, también durante la ventilación mínima. Opcionalmente, F.A.C. se puede equipar con un ventilador. Éste empuja el aire fresco aspi-

rado a través del distribuidor de aire fresco hacia el interior de la nave → ventilación a presión constante. Tiene sentido en naves de ponedoras con espacio exterior, porque cuando las trampillas de salida se abren constantemente, no se puede conseguir una presión negativa. F.A.C. se puede suministrar en cuatro diámetros: 650, 730, 820 y 920 mm.



### Rendimiento de aire a grado máximo de apertura (m³/h)

Pa / Ø	650 mm	730 mm	820 mm	920 mm
-10 Pa	4 900	6 100	6 700	9 500
-20 Pa	7 000	8 900	11 000	13 700
-30 Pa	8 600	11 000	13 500	16 900
-40 Pa	10 000	12 700	16 000	19 500



Uso de la F.A.C. en una nave con aviarios para gallinas ponedoras

## Las ventajas de un vistazo

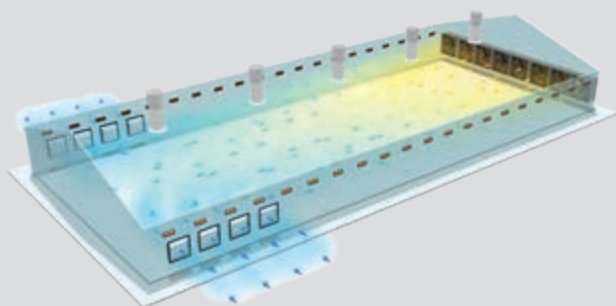
- ✓ suministro de aire fresco por el tejado en el centro de la nave → mezcla óptima con la capa de aire templado;
- ✓ ideal para naves bajas;
- ✓ buena relación rendimiento-precio.

# GRANDES ENTRADAS DE AIRE PARA VENTILACIÓN DE TÚNEL

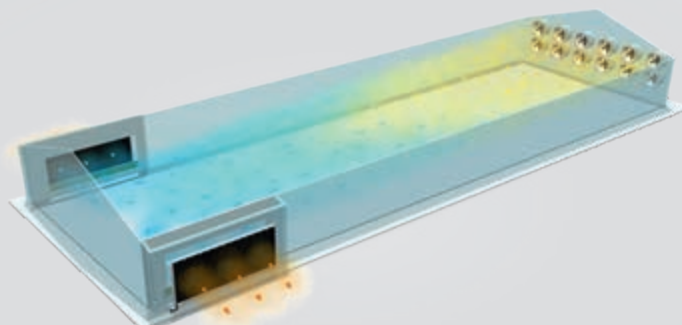
Con ventilación de túnel o Combi-Túnel, se requieren grandes aperturas de entrada de aire cerca del frontón, a ambos lados de la nave, o directamente en el frontón. El aire

fresco fluye con gran superficie al interior de la nave y desplaza el aire usado de la nave sin mezclarse con éste. Gracias a velocidades de aire uniformes a nivel de los animales

(objetivo: 2 a 3 m/s), estos experimentan una menor sensación térmica (efecto viento o windchill).



Gran superficie para aporte de aire fresco a través de la entrada de aire MultiVent



Cortina enrollable como cierre seguro para el túnel, aquí en combinación con RainMaker

## MultiVent 10 M & 17 M, MultiVent 3, 4 & 5 y SOB 50 Entrada de aire fresco con gran superficie

Nuestras entradas de aire MultiVent ofrecen un rendimiento de aire muy elevado. Se pueden usar como entrada de aire en la ventilación con túnel o como ventilación adicional en verano. El flujo y la dirección del aire son fácilmente regulables. En invierno,

las trampillas cierran de forma fiable. El aislamiento de las trampillas previene pérdidas de calor. En función del grado de oscurecimiento necesario, ofrecemos diferentes pantallas antiluminicas. Las láminas de la pantalla

antiluminica son de plástico, con larga vida útil y fáciles de limpiar. Con Perforacs, por ejemplo, el rendimiento de aire se reduce en sólo un 10 %.



MultiVent 17 M en pared frontal (frontón) para ventilación túnel



MultiVent 4 en una nave de reproductoras pesadas



Ejemplo: pantalla antiluminica Performacs para MultiVent



SOB 50 – la persiana motorizada, galvanizada

MultiVent y SOB 50 tienen la ventaja que se pueden usar de forma muy flexible. Además, se puede regular exactamente la cantidad de

aire de entrada, gracias a nuestros servomotores CL 175 o EWA.

### Rendimiento de aire a grado máximo de apertura (m<sup>3</sup>/h)

Pa	MultiVent M10	MultiVent M17	MultiVent 3	MultiVent 4	MultiVent 5	SOB 50
-10 Pa	9 530	19 450	10 100	13 400	17 000	17 000
-20 Pa	13 480	27 300	13 900	18 800	23 800	24 300
-30 Pa	16 520	34 250	17 100	23 000	29 000	29 300
-40 Pa	19 170	39 550	20 200	26 800	34 000	33 800

Si se utiliza la pantalla antiluminica, el rendimiento de aire se reduce en un 10 %, aproximadamente.



# Trampilla de túnel con unidad motriz de cremallera (TD-L) para grandes entradas de túnel – robusta, bien aislada y hermética

La trampilla de túnel TD-L de Big Dutchman está formada por planchas de 40 o 50 mm de grosor, unidas entre sí, que tienen un robusto recubrimiento plástico. El marco y las barras de cremallera son de aluminio resistente a la corrosión. El servomotor EWA se ocupa de la

apertura y el cierre graduales de la trampilla. Así, se puede controlar la entrada de aire sin problemas. La junta labial altamente flexible procura una buena obturación, además se requiere solo un esfuerzo mínimo para cerrar. ¡Así se pueden fabricar trampillas con longi-

tudes de hasta 40 m! La TD-L se instala a alturas de construcción de 750, 1000, 1200 y 1500 mm y se suministra para empotrar en la pared o para paneles sandwich. La apertura máxima de la trampilla (hacia el interior o el exterior) es de 60°.



Nave de pollos de engorde con trampilla de túnel que abre hacia el interior de la nave



Unidad motriz de cremallera EWA

## Cortina enrollable Sistema de cierre efectivo y económico

Las cortinas enrollables son una buena alternativa para cerrar herméticamente las aperturas de túnel. Por la presión negativa en la nave, se adhieren al borde de apertura de túnel. Dado que las cortinas enrollables no tienen aislamiento, se usan sobre todo en regiones sin heladas o como sistema de cierre de invernaderos. Gracias a la técnica de enrollado, los roedores no pueden anidar en la cortina y esta se mantiene limpia. Big Dutchman ofrece dos sistemas de enrollado:

### 1 Apertura superior

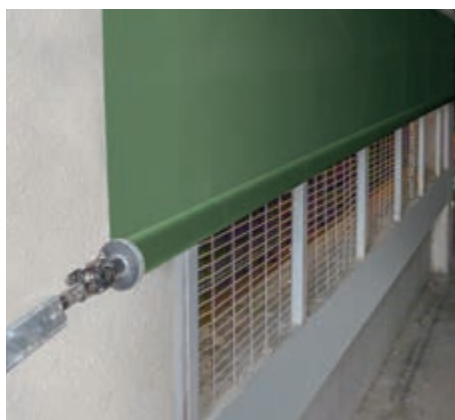
Se recomienda sobre todo cuando la apertura de túnel no debe abrirse completamente de forma inmediata. Así, el aire fresco, más frío, puede entrar en la nave primero por arriba sin llegar inmediatamente a los animales. Gracias al especial mecanismo de compensación del enganche telescópico, la cortina no se tensa y no es necesario reajustarla.

### 2 Apertura inferior

En este sistema, gracias a la unidad motriz con torno, no se produce carga de peso en el tubo de enrollado. Así se asegura un proceso de enrollado óptimo y se cuida el tejido. Los sistemas de enrollado con apertura inferior se suministran con una unidad motriz fija o con unidad motriz trepadora. En el caso de cortinas muy altas, se puede prescindir del tubo telescópico.



Cortina enrollable con apertura superior



Cortina enrollable en un doghouse con RainMaker



Cortina enrollable con apertura inferior

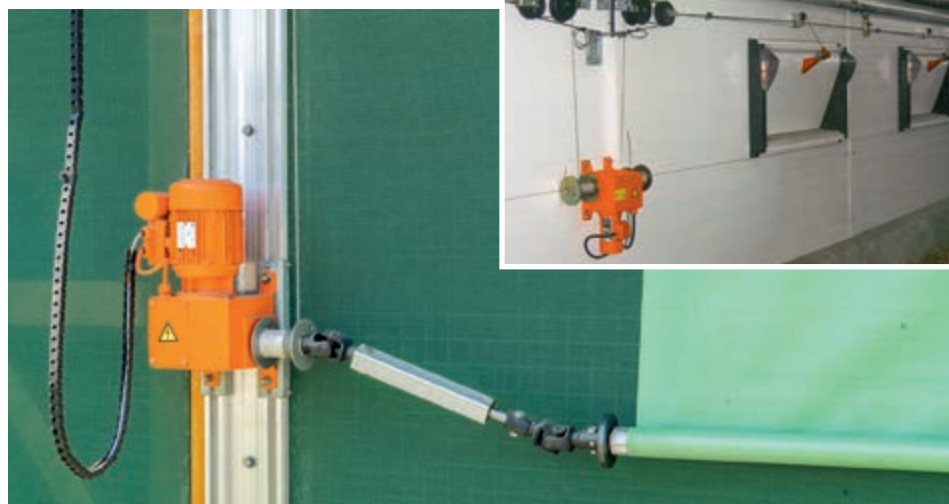
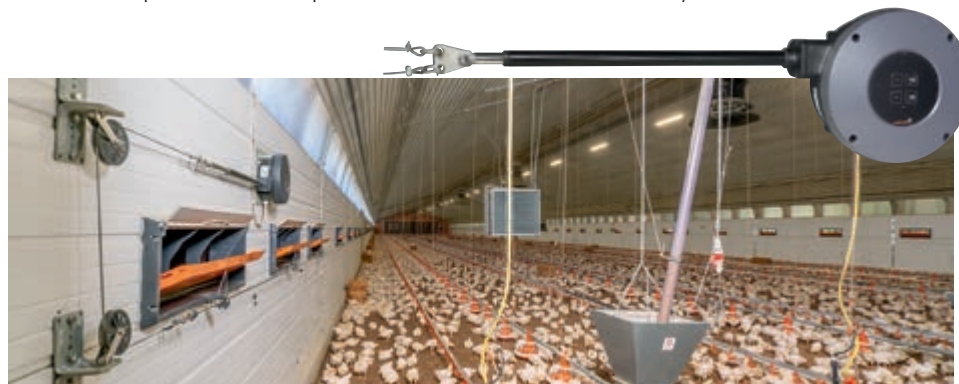
# Servomotores

## para apertura y cierre automáticos de todas las entradas de aire

Para la conducción segura de aire son imprescindibles servomotores de alta calidad. Guían la posición de trampa de las entradas de aire, tanto para entradas de pared como de

techo, chimeneas de entrada de aire, trampillas de túnel o cortinas enrollables. Los requisitos fundamentales son la seguridad en el funcionamiento y la robustez.

Los servomotores ofrecidos por Big Dutchman, CL 175 y EWA, cumplen estos requisitos de forma ejemplar.



### CL 175 – motor lineal con fuerza tractora de hasta 6000 N

- ✓ regula la posición de trampillas en entradas de pared y de techo;
- ✓ diseño compacto, robusto y libre de mantenimiento;
- ✓ recorrido de tracción con ajuste variable entre 60 y 600 mm;
- ✓ disponible para 24 V DC y todas las redes de corriente alterna;
- ✓ la indicación de posición electrónica garantiza una máxima seguridad en el funcionamiento;
- ✓ hay teclas para la operación manual directamente en la unidad motriz;
- ✓ clase de protección IP 65;
- ✓ montaje sencillo sin enrollado del cable metálico;
- ✓ velocidad: 1,2 mm/s.

### EWA – unidad motriz de torno para las exigencias más altas

- ✓ regula entradas de pared y de techo, trampillas de túnel y sistemas de cortinas;
- ✓ torno robusto, forma compacta;
- ✓ disponible para 24 V DC y todas las redes de corriente alterna, así como para 3 fases;
- ✓ movimiento rápido, ideal para aplicaciones de pulso-pausa;
- ✓ funcionamiento de emergencia también posible con destornillador de batería (sin apertura de emergencia);
- ✓ funcionamiento automático incluso después de una operación manual de emergencia → máxima fiabilidad operacional;
- ✓ 10 años de garantía para tornos EWA con interruptor final electrónico.



# Big Dutchman

Europa, Oriente Próximo & África  
Big Dutchman International GmbH  
P.O. Box 1163 - 49360 Vechta, Alemania  
Tel. +49(0)4447 801-0 · Fax -237  
big@bigdutchman.de  
www.bigdutchman.de

EE. UU.: Big Dutchman, Inc.  
Tel. +1 616 392 5981 - bigd@bigdutchmanusa.com  
www.bigdutchmanusa.com

Brasil: Big Dutchman (Brasil) Ltda.  
Tel. +55 16 2108 5310 - bdb@bigdutchman.com.br  
www.bigdutchman.com.br

Rusia: 000 "Big Dutchman"  
Tel. +7 495 229 5161 - big@bigdutchman.ru · www.bigdutchman.ru

Región Asia/Pacífico: BD Agriculture (Malaysia) Sdn. Bhd.  
Tel. +60 33 34 83 555 - bdasia@bigdutchman.com · www.bigdutchman.com

China: Big Dutchman (Tianjin) Livestock Equipment Co., Ltd.  
Tel. +86 10 6476 1888 - bdcnsales@bigdutchman.com  
www.bigdutchmanchina.com