



# Big Dutchman®



## **Вентилационни системи**

Оптимален приток на свеж въздух във всяка птицевъдна сграда

# Вентилационни системи – правилното решение за всеки тип сграда

С цел оптимизиране притока на свеж въздух в сградите Big Dutchman разполага с богата гама от системи за подаване на свеж въздух. В зависимост от строителните дадености и специалните изисквания на Вашите птици ние разполагаме с различни системи за

подаване на свеж въздух, които могат да се използват при вентилацията на принципа на подналягане, постепенно налягане, при странична вентилация или комбинирана тунелна вентилация:

- клапи за стената или тавана
- комини за свеж въздух при

подналягане и постепенно налягане

- големи входящи отвори за свеж въздух при тунелна вентилация

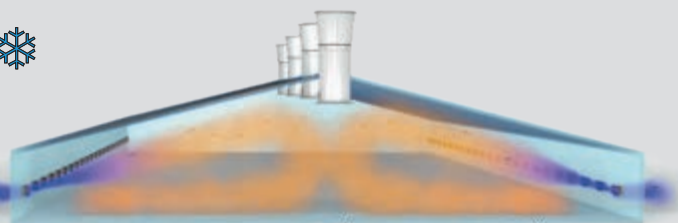
Моля обърнете се към нашите специалисти за съвет, система за свеж въздух да изберете.

## КЛАПИ ЗА СВЕЖ ВЪЗДУХ НА СТЕНА И ТАВАН

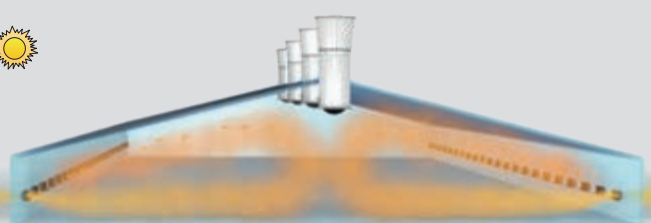
Клапите за стена и таван са особено подходящи за равномерно разполагане в птицевъдни сгради. Независимо от това дали се касае за вграждане в зид на сграда, като клапа с фланец за стени

от сандвич панели или за монтаж на тавана – Big Dutchman разполага с правилното решение за всеки отделен случай. Дали става дума за високи или ниски външни температури целта е да

се постигне стабилен въздухообмен, за да се осигури на птиците равномерна температура в цялото помещение.



При ниски външни температури свежият въздух се насочва по цялата дължина на тавана. Там той се затопля преди да достигне бавно до птиците.



При високи външни температури клапите се отварят напълно и свежият въздух достига директно до птиците.

## CL 1200- и CL 1911 серия F

**Клапи с най-силна струя!**



CL 1200 – клапа с универсално приложение



CL 1200 V/F – най-изгодната клапа с фланец



CL 1211 F – клапа с фланец за сандвич панели



CL 1211/F Anti-Freeze – клапа с фланец за възможно най-добра изолация на клапата и рамката, предназначена за много студени региони (под -25°C) – толкова е добра, че по нея не се образува лед

Наложилите се вече от много години наши клапи за монтаж на стената са изработени от пластмаса, която е устойчива на удар, може да се рециклира, не се променя формата ѝ и не се влияе от UV-лъчи. Изолацията на клапата капак се поддържа в затворено положение с помощта на пружини от неръждавейка (но не и при клапите от типа V/F), като не пропуска никакъв въздух. Отварянето на клапата става чрез издърпване на капака надолу. По този начин през всеки сезон може да се регулира нейния отвор.

С помощта на допълнителен регулиращ механизъм клапите могат да се отварят всичките едновременно или диференцирано. Благодарение на патентования мултидиференциран механизъм (но не и при клапите от типа V/F) с помощта на едно единствено завъртане на ръка при всяка предварително избрана клапа, може да се посочи кои клапи да се отворят по-рано и кои по-късно. Така се постига стъпаловидно отваряне на отделните клапи в редицата. Броят на отворените клапи през студените сезони или по време на отоплителния период се намалява. Останалите клапи които първоначално остават затворени могат да се отворят допълнително. По този начин се поддържа постоянен приток на свеж въздух в помещението.



CL 1911 F – клапа с фланец за сандвич панел с висок капацитет



CL 1911 F Tropical – клапа с фланец за региони с температури, които се падат под 10°C

## Капацитет на клапите при максимално отваряне(м<sup>3</sup>/час)

Тип Код. №	CL 1211 F 60-44-3111	CL 1200 B/F 60-43-3009	CL 1220 60-44-3140	CL 1224 60-44-3144	CL 1229 60-44-3149	CL 1233 60-44-3153	CL 1911 F 60-43-4011	със светлозащита* 60-43-3064
-10 Па	1 000	1 000	1 200	1 250	1 280	1 350	1 750	990
-20 Па	1 450	1 450	1 700	1 750	1 800	1 940	2 500	1 420
-30 Па	1 700	1 700	2 050	2 120	2 170	2 300	3 050	1 680
-40 Па	2 000	2 000	2 400	2 490	2 550	2 700	3 550	2 000

\* всички клапи за стена със светлозащита от серията CL 1200 имат еднакво намален въздушен капацитет



Типична бройлерна сграда в Северна Европа със стенни клапи за свеж въздух CL 1911-F



Сграда за волиерно отглеждане с вентилация CombiTunnel, където се използват стенни клапи CL 1911 F и MVT- жалузи

## Предимства от пръв поглед

- ✓ оптимален приток на свеж въздух при вентилация на принципа на подналягане;
- ✓ мултидиференцираното отваряне на клапите осигурява постоянен въздухообмен най-вече при минимална вентилация;
- ✓ благодарение на силните пружини
- изолираната и със стабилна форма клапа (вграден профил от алуминий) затваря плътно сградата от външната страна;
- ✓ точно регулиране на отворите с помощта на силни пружини → постоянен въздушен поток до средата на сградата; равномерна температура в цялото помещение
- при нисък разход за отопление;
- ✓ използването на висококачествени материали е гаранция за дългия живот на клапите;
- ✓ изключително широко приложение;
- ✓ почистването им с помощта на пароструйка е без проблем.

- ✓ Най-добрата серия клапи с най-добрия набор от принадлежности!
- ✓ Толкова са добри, че почти не се налага поддръжка!
- ✓ Продължителността им на живот е над 20 години и не е изключение, а правило!

# CL Flex

## Клапа с фланец за особено големи сгради

Клапата CL Flex се доставя с различна ширина. По този начин много лесно могат да се осъществят различните изисквания по отношение на капацитета на въздуха.

Отварянето на клапата става с отпускане на противотежест от 1 кг. В резултат на

оптималните си геометрични размери и странично насочващи крила, може да се постигне постоянен приток на въздух за голяма част от помещението. Особено внимание беше обърнато и на сигурното уплътняване на клапата в затворено положение. Благодарение на добрата

аеродинамика на клапата със специален ръб и вграденото насочващо въздуха устройство, притокът на свеж въздух се стабилизира още по-добре. Благодарение на различните размери на клапата CL Flex тя може много лесно да се нагоди към най-различни строителни дадености.



## Капацитет на клапите при максимално отваряне(м<sup>3</sup>/час)

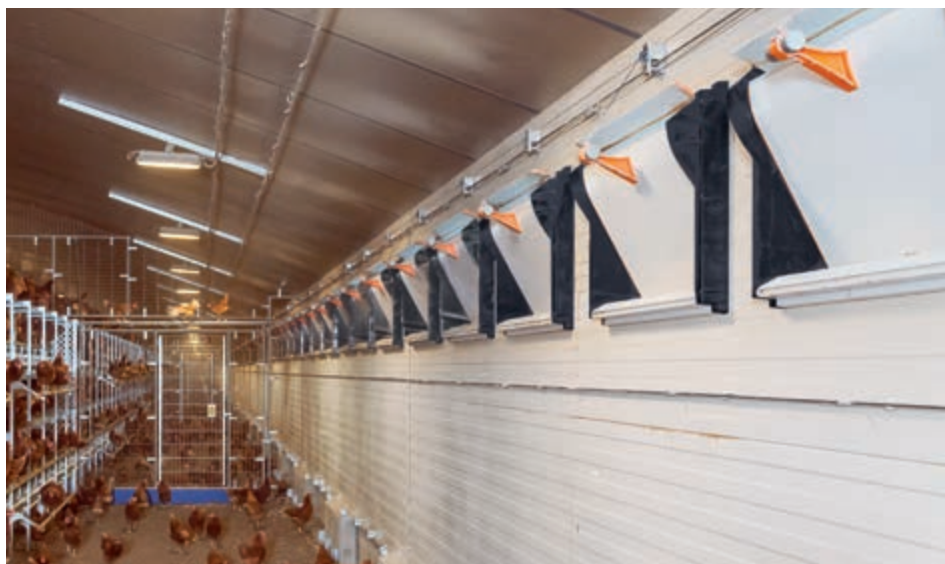
Тип Код. №	CL 2400 Flex 60-44-3111	CL 3000 Flex 60-43-3009	CL 3400 Flex 60-44-3140	CL 3800 Flex 60-44-3144
-10 Па	2400	3000	3400	3800
-20 Па	3350	4200	4800	5350
-30 Па	4150	5250	5950	6650
-40 Па	4800	6050	6900	7700

### Предимства от пръв поглед

- ✓ оптимален приток на свеж въздух при вентилация с подналягане;
- ✓ доставя се в 4 различни размера, като по този начин много лесно може да се нагоди към различните строителни дадености;
- ✓ регулирането на отворите на клапите става чрез отпускане с противотежестта – стабилен въздушен поток до средата на помещението, равномерна температура в цялото помещение;
- ✓ насочващата козирка осигурява перфектно преминаване на въздуха по тавана;
- ✓ ръчно мултидиференцирано затваряне на отделните клапи;
- ✓ използването на висококачествени материали е гаранция за дългия живот на клапите;
- ✓ за почистването на клапите без проблем може да се използва водоструйка.



Клетъчно отглеждане на бройлери в AviMax-транзит: въздухът навлиза през клапите с фланец CL Flex



Сграда за волиерно отглеждане на птици в NATURA Step: въздухът навлиза през клапите с фланец CL Flex

# Най-добрият набор от принадлежности за нашите стенни клапи

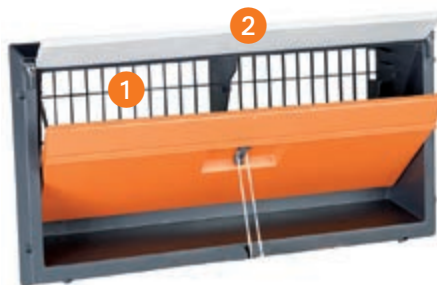
## Полезни, ефективни и почти незаменими

### 1 Предпазна мрежа

Предназначението на мрежата е да не допусна навлизането на птици и дребни животни в сградата.

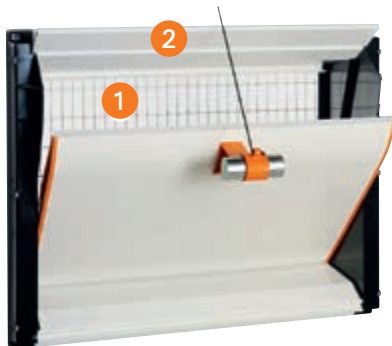
Неразделна част към клапите от серията CL 1200 е самоносеща пластмасова мрежа, която е с два размера на отворите. Тя се прикрепя от външната страна на клапата чрез закопчаване.

Мрежата за клапите CL Flex е изработена от галванизирани тел и също се поставя от външната ѝ страна.



### 2 Насочваща козирка

С помощта на насочващата козирка може да се определя посоката на въздушния поток за всяка отделна клапа, което става като се промени само ъгъла между козирката и стената. По този начин свежият въздух може да се насочи най-добре. Освен това се избягва острият ъгъл на проникване спрямо тавана и нежелателното насочване на въздуха надолу към птиците. Козирката се монтира много лесно към горния ръб на клапата. Наред с късите козирки разполагаме и с дълги 15 см козирки, които са предназначени за неравни тавани.



### 3 Дюза за насочване на свежия въздух с преградна мрежа за CL 1911F

Дюзата осигурява значително по-слаба турбуленция при навлизането на свежия въздух през клапата и по този начин допринася за постоянен въздушен поток дори и при незначително отваряне на клапата. При максимално отваряне на клапата капацитетът на въздушния поток се покачва с приблизително 20%! По този начин може или да се намали броя на клапите, които да се инсталират на стената или да се намали максималното подналягане като се повиши коефициента на полезното действие на вентилаторите. Има възможност и за безпроблемно допълнително вграждане на дюзата. Мрежата пред клапата възпрепятства от своя страна навлизането на птици и дребни животни в помещението.



При сградите за птици клапите трябва да са защитени отвън срещу вятър и навлизането на светлина. Ако не е възможно или желателно пред стенните клапи да се монтира ветро-светло защитна преграда, в нашата програма сме предвидили следните принадлежности:

### 4 Ветрозащитна преграда

Това приспособление се препоръчва за сгради без стреха. То предпазва от външните въздушни течения. При промяна на светлинната програма в зависимост от начина на отглеждане на птиците по време на тъмната фаза, сградата може да се затъмни в по-високи или по-малка степен.



### 5 Светлозащита

Приспособлението за защита от вятър в комбинация със светлозащитния панел са добри изолатори на светлината. Загубите на вентилационния капацитет в следствие на използване на светлозащита са много ниски.

### 6 Светлозащита за CL 1200

Тази светлозащита за стенните клапи от серията CL 1200 е особено подходящ при отглеждането на подрастващи и родители. Той напълно намалява проникването на светлина (пълна тъмнина).



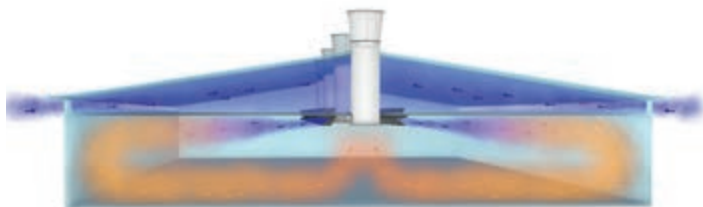
# CL 1540

## Клапи за подаване на свеж въздух през тавана

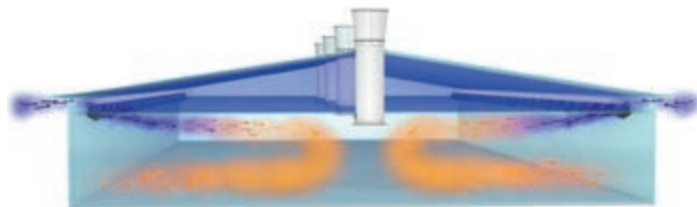
Клапата CL 1540 е изработена от пластмаса, може да се регулира, устойчива е на удар, не променя формата си и не се влияе от UV-лъчи. Монтажът трябва да стане по възможност на най-изолираното място на междинния таван. Наклонът на тавана може да бъде максимално 15° и въпреки това клапата CL 1540 се затваря сигурно и безотказно. За това се грижат здрави железни пружини от неръжда-

вейка, които придържат изолираната клапа в затворено положение. Свежият въздух навлиза през таванското помещение. За да се избегне неговото затопляне през лятото покривът също трябва да има изолация. Капакът на клапата се отваря като се изтегли надолу и по този начин може да се регулира количеството на входящия свеж въздух. Разбира се, че въздушният

поток се насочва винаги по протежение на тавана, независимо от това колко голям е отворът на клапата. С помощта на допълнителен регулиращ механизъм клапите могат да се отварят едновременно всичките или диференцирано. При волиерното отглеждане на носачки клапите се монтират най-често в средата на сградата, тъй като там температурата е най-висока.



Монтиране на клапите на междинния таван по средата на сградата с цел увеличаване притока на свеж въздух към външните стени на сградата



Монтиране на клапите на междинния таван в двата края на дългите стени на сградата

Нашите клапи CL1540 се отличават по формата на изключително голяма лопата. Това тяхно качество спомага дори и при 100% отворени клапи въздухът да нахлува хоризонтално на покрива, за да се смеси с топлия въздух от помещението.



Клапа CL 1540 за таван с универсално приложение

### Предимства от пръв поглед

- ✓ оптимален приток на свеж въздух откъм тавана при вентилация на принципа на подналягане;
- ✓ универсално приложение;
- ✓ диференцираното отваряне на клапите води до постоянен приток на въздух, преди всичко при минимална вентилация;
- ✓ благодарение на силните пружини клапите затварят плътно помещението отвън и не пропускат никакъв въздух;
- ✓ регулирането на клапите става много точно с помощта на пружините → постоянен въздухообмен до средата на помещението, равномерна температура при малки разходи за отопление;
- ✓ посредством ефекта на прилепване на въздуха към тавана на помещението дори и при големи дължини на изхвърляне има нужда от незначително подналягане;
- ✓ употребата на висококачествени материали за изработването на клапите удължава техния живот;
- ✓ за почистване без проблем може да се използва пароструйка.

### Капацитет на клапите при максимално отваряне(м<sup>3</sup>/час)

Тип Код. №	CL 1540 46-70-0717	
-10 Па	1 250	1 450*
-20 Па	1 750	2 100*
-30 Па	2 100	2 550*
-40 Па	2 400	2 850*

\* със засмукваща фуния код № 60-40-1323



Използване на клапа за таван CL 1540, монтирана на междинния таван в сграда за бройлери

# Клапа CL 1200-Balance с постоянно налягане

Клапите се монтират на стената в малки и тесни сгради при свободно отглеждане на птици

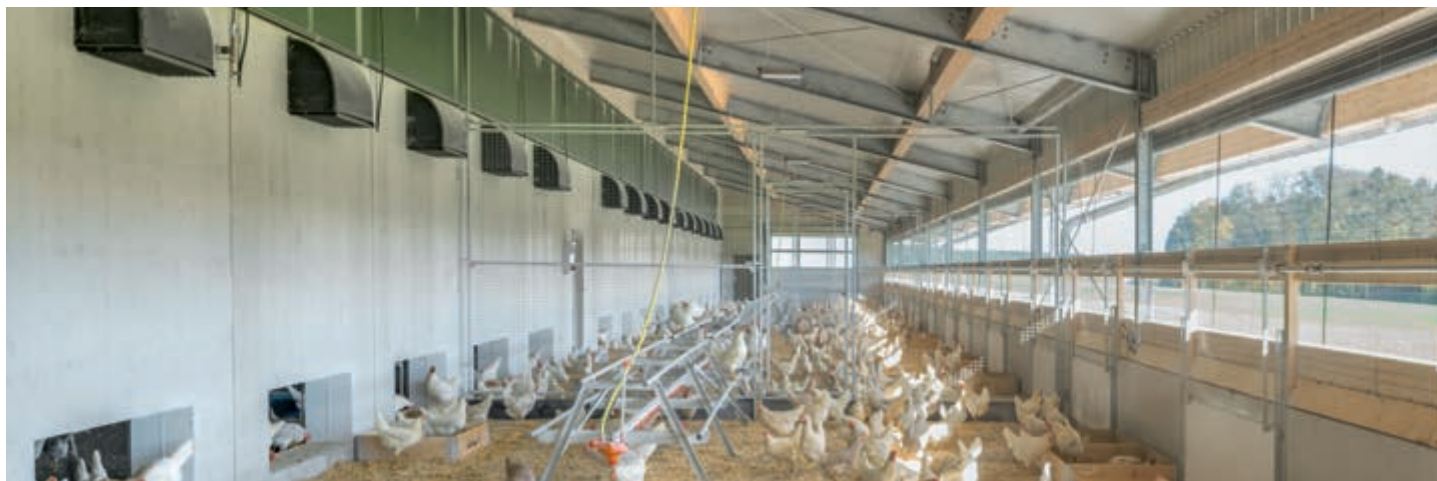
Тази специална система за осигуряване на свеж въздух в помещението се състои от стандартна клапа CL 1200, капак и малък вентилатор. Тя се използва предимно за сгради, където не е възможно да се осигури вентилация на принципа на подналягане. Това се отнася най-вече за малки сгради за свободно отглеждане, където използването на комини за свеж въздух би било твърде скъпо. Следствие на твърде големите отвори за излизане на птиците на дворчета, в тези сгради не може да се осигури постоянен въздухообмен. Ето защо свежият въздух се нагнетява в помещението с помощта на вентилатора – вентилацията е с постоянно налягане. В нормалния случай всяка трета клапа на стената е CL 1200-Balance.



Капак с вентилатор W1G200



Напречен разрез на клапа CL 1200



## КОМИНИ ЗА ВЕНТИЛАЦИЯ С ПОДНАЛЯГАНЕ И ПОСТОЯННО НАЛЯГАНЕ

Комините вкарват свежия въздух през покрива. Тяхното използване е целесъобразно преди всичко когато:

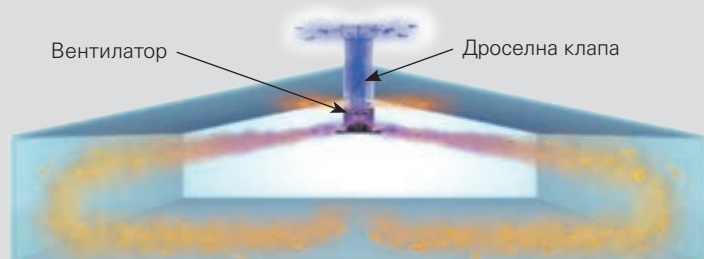
- ✓ свежият въздух трябва да се отвежда от вътре навън;
- ✓ когато навлизането на свеж въздух е невъзможно през страничните стени поради строителни причини или не е желателно;
- ✓ сградата е много широка и в същото време ниска, поради което не е възможен всеобхватен въздухо-

обмен през стенните клапи;

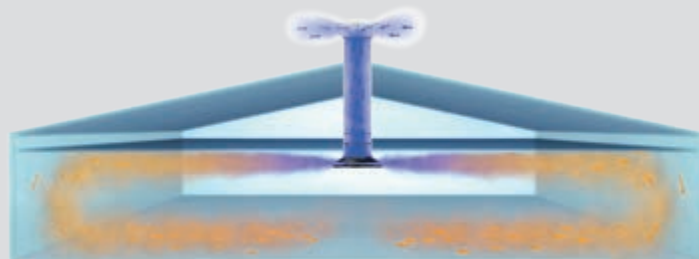
- ✓ трябва да се приложи вентилация на принципа на постоянно налягане или подналягане – напр. при свободното отглеждане.

И двата вида комини за свеж въздух, предлагани от Big Dutchman, а именно Fumus и F.A.C., представляват стабилна тръба с външно и вътрешно покритие от GFK, както и добра изолация от 30 см усилен полиуретан. Всичко това е гаранция за дълъг живот и лесно почистване.

И двата вида комини могат да се регулират централно или децентрално. При децентралното регулиране сервомоторът се вгражда директно в комина. Централното регулиране става с един единствен сервомотор с помощта на телено въже и опъващи пръти. И за двата комина предлагаме като допълнителна опция предпазна мрежа, за да се избегне проникването на птици и листа в помещението.



Използване на комина за свеж въздух Fumus със смесване на въздуха, за да се постигне постоянен бриз от топъл въздух



Използване на комина за свеж въздух F.A.C. в ниски сгради

# Fumus

## Комин за свеж въздух, смесен въздух и оборотен въздух

В долната си част този комин винаги има вграден вентилатор. Последният нагнетява свежия въздух през разпределителя в помещението. С помощта на дроселова клапа, разположена над вентилатора, става регулирането на количеството засмукан въздух. В зависимост от положението на дроселовата клапа в помещението достига до 100% свеж въздух (вертикално положение) или до 100% оборотен въздух (хоризонтално положение). При всички други позиции на дроселовата клапа свежият

въздух се смесва с въздуха от помещението. Последният се засмуква в комина през процеп с ширина 10 см. По този начин в зависимост от изискванията за вентилация в конкретното помещение, може да се осигури свеж, смесен или обработен въздух. При минимална вентилация (през студените сезони или отоплителния период) коминът Fumus работи на принципа на постоянно налягане или леко свръх налягане. Ние можем да Ви предложим Fumus с диаметър 650, 730, 820 или 920 см.



Fumus – версия S (с телено въже за издърпване)



Fumus – версия F (плоска изработка)

Fumus – версия K (стандартна версия със сгъваем шарнир)

### Свеж въздух

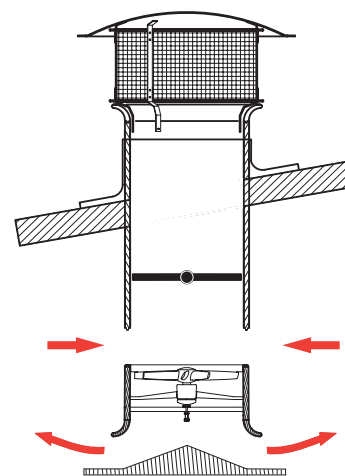
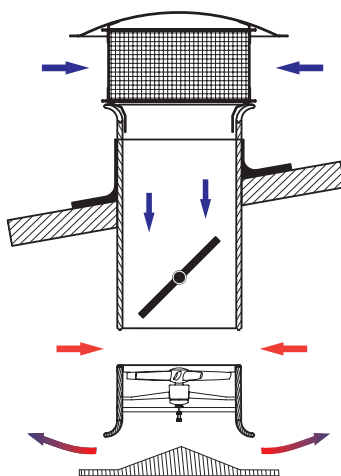
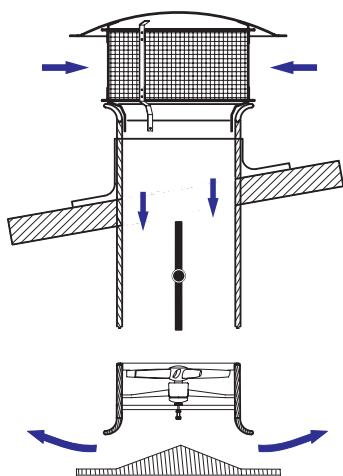
При напълно отворена клапа вентилаторът засмуква само свеж въздух, който нахлува в помещението.

### Смесен въздух

При положение, че клапата не е отворена на 100% тогава се засмуква не само свеж въздух, но и въздухът от помещението. Вентилаторът вкарва в помещението вече предварително затопления свеж въздух.

### Оборотен въздух

С помощта на разпределителя за свеж въздух вентилаторът размесва непрекъснато въздуха в помещението. Клапата за свеж въздух в комина е затворена.



## Капацитет на клапите при максимално отваряне и 0 Pa (м<sup>3</sup>/час)

Диаметър мм	Вентилатор	Капацитет, общо. м <sup>3</sup> /час	Дял на свежия въздух м <sup>3</sup> /час	Мощност Ватт
650	FN 063-6DT rev.	10 300	7 300	510
730	FN 071-8DT rev.	10 200	7 200	370
820	FN 080-8DT rev.	16 600	11 200	790
920	FN 091-8DT rev.	18 700	12 200	730

rev. – реверсивен (с промяна на посоката)





Използване на Fumus в сграда с родители за бройлери

## F.A.C.

### Комин за свеж въздух подаван през покрива

F.A.C. се отличава със своя висок капацитет. Разпределителят на свеж въздух, който се намира в края на комина се грижи за равномерното нахлуване на свеж въздух в помещението. По този начин и при минимална вентилация може да се постигне постоянен приток на свеж въздух. Коминът F.C.A. може да бъде оборудван и с вентилатор. Последният създава постоянен приток на

свеж въздух чрез разпределителя – вентилация на принципа на постепенно налягане. Това е особено целесъобразно решение в сградите за носачки с дворчета, тъй като в резултат на постоянно отворените клапи за излизане на животните не може да се постигне подналягане. Ние можем да Ви доставим комини F.C.A. с диаметър 65, 730, 820 и 920 мм.

### Капацитет на клапите при максимално отваряне (м<sup>3</sup>/час)

Па / Ø	650 мм	730 мм	820 мм	920 мм
-10 Па	4 900	6 100	6 700	9 500
-20 Па	7 000	8 900	11 000	13 700
-30 Па	8 600	11 000	13 500	16 900
-40 Па	10 000	12 700	16 000	19 500



Използване на комина F.C.A. в сграда за волиерно отглеждане на носачки

### Предимства от пръв поглед

- ✓ силно проветряване на помещението в резултат на далечното изхвърляне на въздуха, идеално средство за изсушаване на постелката;
- ✓ в резултат на смесването на въздуха може винаги да се получи топъл бриз;
- ✓ коминът е идеално средство при студени атмосферни условия, тъй като подsigурява равномерно размесване на въздуха независимо от нивото на вентилация (смесен въздух);
- ✓ вентилаторът осигурява постоянно раздвижване на въздуха – посредством сервомотора CL 74 може да се регулира позицията на въртящата се клапа и според нуждите да се получава свеж, смесен или оборотен въздух (препоръка: децентрално регулиране).



### Предимства от пръв поглед

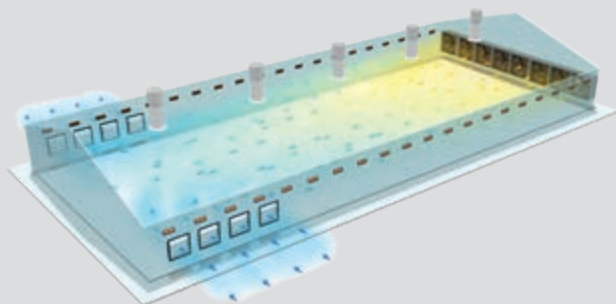
- ✓ вкарване на свеж въздух в средата на сградата през покривното пространство → там се осъществява оптималното размесване с топлия въздух от помещението;
- ✓ особено подходящ при сгради с плосък таван;
- ✓ добро съотношение цена: качество.

# ГОЛЯМО КОЛИЧЕСТВО СВЕЖ ВЪЗДУХ ПРИ ТУНЕЛНА ВЕНТИЛАЦИЯ

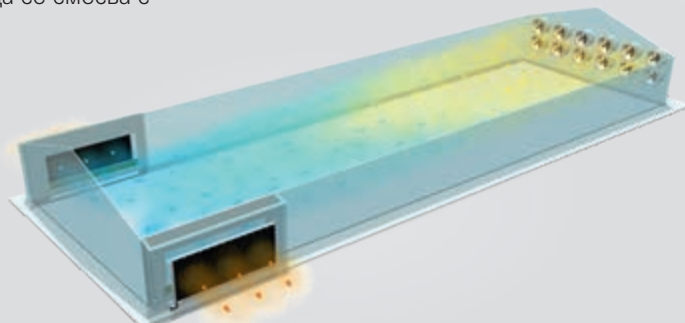
При използване на тунелна вентилация или вентилация CombiTunnel изискванията към клапите за приток на свеж въздух са те да бъдат с голям отвор в непосредствена близост до покрива на двете дълги

страни на сградата или директно разположени на покрива. При това положение свежият въздух навлиза на голяма площ в помещението и избутва отработения въздух, при това без да се смесва с

него. В резултат на високата скорост на въздуха в областта на птиците (целта е 2 до 3 м/сек.) температурата, която усещат птиците е по-ниска (т.нар. Windchill – ефект).



Приток на свеж въздух върху голяма площ посредством клапата MultiVent



Завеса върху ролков път като сигурно средство за затваряне на тунела в случая в комбинация с RainMaker

## MultiVent 10 M & 17 M, MultiVent 3, 4 & 5, а така също и SOB 50 Секции за осигуряване на свеж въздух през големи отвори

Нашите клапи за свеж въздух MultiVent се отличават със своя голям капацитет. Те могат да се използват за осигуряване на свеж въздух при тунелната вентилация или за допълнителен свеж въздух през лялото. Притокът и посоката на въздуха могат да се регулират много добре. През

зимата клапите се затварят безотказно. Изолацията им не позволява загубата на топлина. В зависимост от степента на затъмнение в нашата програма сме предвидили различни възможности. Изработените от пластмаса ламели за светлосащита са с

дълъг живот и могат лесно да се почистват. Същевременно те намаляват капацитета на вентилацията незначително. При Performacs това намаление се свежда до около 10%.



MultiVent M 17 на калкана при тунелна вентилация



MultiVent 4 в сграда с родители за бройлери



Пример: защита от светлина с Performacs за MultiVent



SOB 50 – поцинковани жалузи, управлявани с мотор

Елементите MultiVent и SOB 50 имат предимството, че са много гъвкави при тяхното използване. Освен това може

много точно да се регулира притока на свеж въздух с помощта на нашите сервомотори CL 175 или EWA.

### Капацитет на клапите при максимално отваряне (м<sup>3</sup>/час)

Тип Па	MultiVent M10	MultiVent M17	MultiVent 3	MultiVent 4	MultiVent 5	SOB 50
-10 Па	9 530	19 450	10 100	13 400	17 000	17 000
-20 Па	13 480	27 300	13 900	18 800	23 800	24 300
-30 Па	16 520	34 250	17 100	23 000	29 000	29 300
-40 Па	19 170	39 550	20 200	26 800	34 000	33 800

Ако се използва светлосащита капацитетът спада около 10%.

# Клапа за тунелна вентилация, управлявана с помощта на рейка (TD-L) За големи отвори – масивна, добре изолирана и херметична

Нашата тунелна клапа TD-L може по избор да бъде изработена от здрави 40 или 50 мм дебели многопластови плоскости, които имат устойчиво пластмасово покритие. Рамката и зъбчатите релси са от алуминий, устойчив на корозия. Сервомоторът EWA осигурява безстепенно

отваряне и затваряне на клапата. По този начин се гарантира безпроблемното насочване на въздуха. Изключително гъвкавото уплътнение на ръбовете осигурява много добро уплътняване и освен това не е нужна голяма сила за затварянето на клапата. По този начин

могат да се управляват клапи с дължина до 40 м! Клапите TD-L може да бъде с височина от 750, 1000, 1200 и 1500 мм и се доставя за тухлени сгради или сгради от сандвич панели. Макс. отваряне на клапите е 60° (независимо от това дали се отварят навътре или навън.



Сграда за бройлери с клапи за тунелна вентилация отворени навътре



EWA – задвижващо устройство с рейка

## Завеси

### Ефективна и изгодна система за регулиране на потока за свеж въздух

Завесите са добра алтернатива за плътно затваряне на отворите срещу проникването на въздух. В резултат на ниското налягане те прилепват много плътно към отворите. Тъй като завесите нямат изолационни способности те се използват само в региони без студове или като система за затваряне на зимни градини. Тъй като са съоръжение със система за навиване в тях не се настаняват гризачи и остават чисти. Big Dutchman предлага две системи за навиване на завесите:

#### 1 Отваряне в горната част

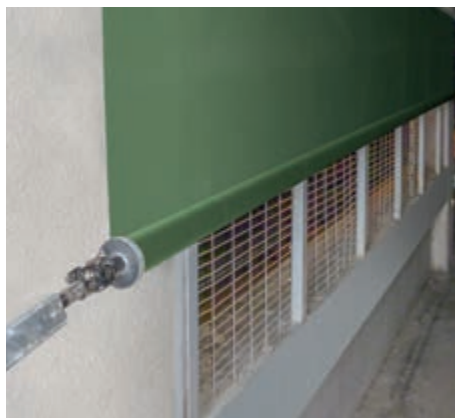
Този начин за навиване на завесата се препоръчва тогава, когато отворите за тунелната вентилация не трябва веднага изцяло да се отворят. В този случай студеният свеж въздух може да навлиза в помещението от горната част, без да влиза веднага в контакт с птиците. Благодарение на балансиращата техника на телескопичния куплунг, върху завесата не се упражнява никакво напрежение и не се налага допълнително регулиране (юстиране).

#### 2 Отваряне в долната част

При тази система с помощта на специално устройство за навиване, тръбата върху която се навива самата завеса не се натоварва. Това гарантира оптимално навиване на завесата, като по този начин се щади тъканта. Системата „отваряне от долната страна“ се доставя или с неподвижен мотор или мотор с вертикално придвижване. При много тежки завеси можем да се откажем от дългата телескопична тръба.



Завеса, която се отваря в горната част



Завеса в страничен коридор с RainMaker



Завеса, която се отваря в долната част

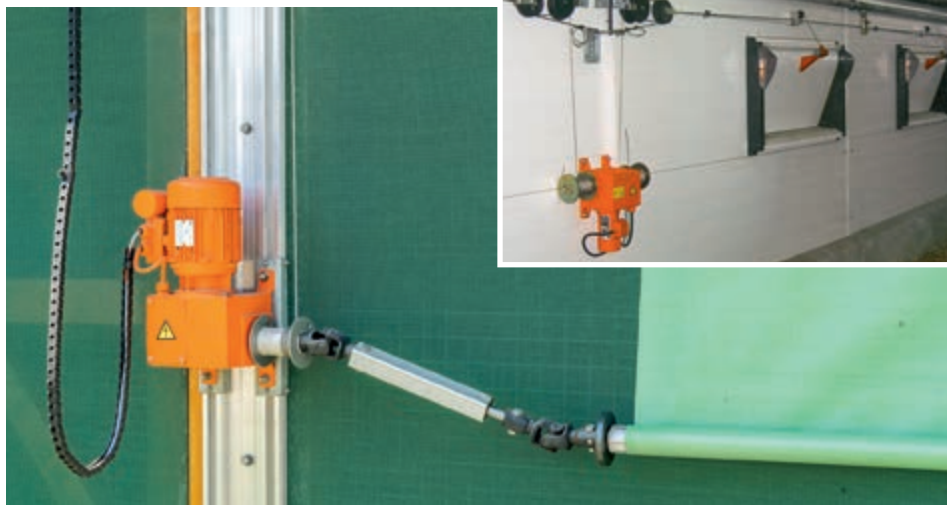
# Сервомотори

## За автоматично отваряне и затваряне на всякакви системи за свеж въздух

Качествените сервомотори са неразделна част от системата за осигуряване на свеж въздух. Те управляват позицията на клапите за свеж въздух, независимо

от това дали се касае за клапи на стената или на покрива, комини за свеж въздух, клапи за тунелна вентилация или завеси. Решаващи в случая са изисквания за

функционална надеждност и здравина. Предлаганите от Big Dutchman CL 175 и EWA отговарят на тези изисквания в най-пълна степен.



### CL 175 – ел. мотор със сила на опън до 6000 N

- ✓ регулира позицията на клапите на стената или тавана;
- ✓ компактен дизайн, здрав и не се нуждае от поддръжка;
- ✓ пътят на придвижване се регулира между 60 и 600 мм;
- ✓ на разположение е за 24 V DC и всички мрежи за променлив ток;
- ✓ електронна система за обратна връзка осигурява висока надеждност на действие;
- ✓ на мотора има бутони за директно управление на ръка;
- ✓ защита IP 65;
- ✓ лесен монтаж без навиване на теленото въже;
- ✓ скорост: 1,2 мм/сек.

### EWA – задвижване с лебедка при максимални изисквания

- ✓ регулира клапите на стената и тавана, клапите за тунелна вентилация и системите за завесата;
- ✓ масивна лебедка, компактна форма;
- ✓ доставя се за 24 V DC и всички мрежи за променлив ток, а така също и за 3-фазен ток;
- ✓ бърза скорост на придвижване, идеален при използване на режим пулс-пауза;
- ✓ с възможност при авария да се използва акумулаторен гайковерт (без аварийно отваряне);
- ✓ автоматичен режим и при ръчно включване в случай на авария → висока надеждност;
- ✓ гаранция 10 години за лебедката с електронен краен изключвател.



# Big Dutchman

Европа, Близък Изток и Африка:  
**Big Dutchman International GmbH**  
Postfach 1163 · 49360 Vechta, Deutschland  
Тел.: +49(0)4447 801-0 · Fax -237  
big@bigdutchman.de  
www.bigdutchman.de

#### САЩ: Big Dutchman, Inc.

Тел.: +1 616 392 5981 · bigd@bigdutchmanusa.com  
www.bigdutchmanusa.com

#### Бразилия: Big Dutchman (Brasil) Ltda.

Тел.: +55 16 2108 5310 · bdbbr@bigdutchman.com.br  
www.bigdutchman.com.br

#### Русия: ООО "Big Dutchman"

Тел.: +7 495 229 5161 · big@bigdutchman.ru · www.bigdutchman.ru

#### Азия/Тихоокеански район: BD Agriculture (Malaysia) Sdn. Bhd.

Тел.: +60 33 34 83 555 · bdasia@bigdutchman.com · www.bigdutchman.com

#### Китай: Big Dutchman (Tianjin) Livestock Equipment Co., Ltd.

Тел.: +86 10 6476 1888 · bdcnsales@bigdutchman.com  
www.bigdutchmanchina.com

### Представителство в България

гр. София 1408,  
бул. България 11, ет.5, ап.17  
тел. +359 2 / 950 32 70; 950 32 72  
E-Mail: big\_dutchman@abv.bg