



# Big Dutchman®



## **Витяжні каміни**

для ефективного та оптимального виведення повітря із корпусів

# Витяжні каміни – є ідеальним рішенням для ферми будь-якого типу!

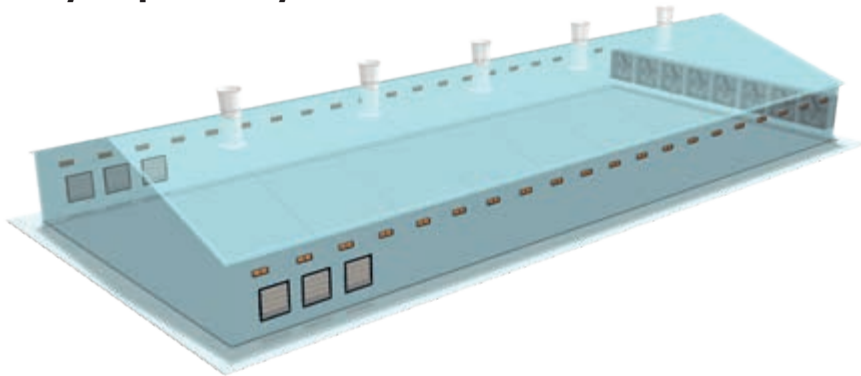
Щоб забезпечити роботу витяжної вентиляції відповідно потреб поголів'я, компанія Big Dutchman пропонує Вам широкий асортимент витяжних камінів із вентиляторів до них – для монтажу у витяжний димар. Завдяки аеродинамічній оптимізації камінів збільшується продуктивність по повітрю у вбудованих вентиляторів – при скороченні споживання енергії.

Вентилятори із лопатями серповидної форми – які підходять до камінів – мають дуже високу якість. Лопаті крильчатки виготовлені із профільованого алюмінію, відлитого під тиском, та є стійкими до морозу і корозії. Аеродинамічні якості вентиляторів роблять їх роботу ще більше енергозберігаючою та стійкою до коливань тиску, а також збільшують безшумність таких вентиляторів – у

порівнянні із традиційними. Можуть бути використані такі каміни та принципи витяжної вентиляції:

- витяжні каміни CL 600 та CL 820;
- стінові каміни;
- принципи регулювання MultiStep®, Dynamic MultiStep та DynamicAir;
- витяжні каміни VC від BD;
- центральна витяжна вентиляція.

## В чому переваги у витяжних камінів?



- ✓ Розділ простору між приливною та витяжною вентиляцією → оптимізація умов гігієни;
- ✓ декілька невеликих децентралізованих точок відводу відпрацьованого повітря → більш рівномірне співвідношення потоків повітря в корпусі;
- ✓ вплив вітру скорочується до мінімуму;
- ✓ система аварійного відкриття → використання висхідного потоку тепла;
- ✓ якщо є дросельний заслін із приводом від двигуна – можна налагодити температурозалежну систему аварійного відкриття.

## CL 600 та CL 820 – оригінальна продукція для професіоналів витяжні каміни з унікальною конструкцією та широким спектром використання

Вже понад 25 років люди користуються витяжними камінами серії CL, що випускає наша компанія. Такі каміни вже сотні тисяч разів пройшли перевірку часом та мають наступні характерні особливості:

- ✓ аеродинамічний дизайн → ефективний відвід повітря із корпусу;
- ✓ виготовлені із пропілену та мають гладку поверхню, що відштовхує бруд → висока міцність;
- ✓ стійкі до низьких температур та сонячного проміння → дуже довгий строк служби;
- ✓ їх без перешкод можна чистити апаратом під високим тиском;
- ✓ ущільнювач лабиринтного типу між даховим димаром та покрівельним листом → забезпечено водонепроникність конструкції;

- ✓ не потрібні додаткові герметики;
- ✓ самонесуча конструкція → не потрібна додаткова підвіска та підсилювальні елементи;
- ✓ покрівельний лист та зовнішні димарі виготовлені із склопластику → можна підігнати під необхідні розміри просто на місці;
- ✓ постачання покрівельного листа з урахуванням нахилу даху корпусу, профіля та кольору даху, горизонтального ребра та боковин, а також висоти над дахом;
- ✓ легкий монтаж/демонтаж;
- ✓ сервопривід CL 74 забезпечує надійне закриття каміну або точне обмеження об'ємного потоку при мінімальній вентиляції.



Витяжний камінь CL 820



- 1 Дифузор -> підвищує витяжну потужність (ефект Вентурі)
- 2 Злив для дощу
- 3 Димар для даху – для кріплення конуса із покрівельним листом
- 4 Лабіринтний ущільнювач -> вода не проникає всередину даху
- 5 Вентилятор для монтажу в димарі -> низьке споживання електроенергії, стійкість до перепадів тиску, підвищена безшумність при роботі
- 6 Покрівельний лист -> поставка різних профілів
- 7 Витяжний димар -> може бути подовжений
- 8 Поворотний заслін -> для закриття каміну, скорочує потік повітря при регулюванні кількості обертів
- 9 Всмоктуюча воронка -> підвищення продуктивності по повітрю за рахунок спеціальної форми



Гнучка модульна збірка окремих компонентів дозволяє каміну підлаштовуватись під дуже різні вимоги.

- ✓ Колір світло-сірий або чорний;
- ✓ приглушення світла: за рахунок світлозахисної тарілки /чаші або спіралі;
- ✓ подовжувальний витяжний димар довжиною 0,5 або 0,75 м;
- ✓ замість дифузора можна використовувати захисний ковпак від дощу, що монтується на даховий димар;
- ✓ подовжувальна труба для покрівельного листа (над дахом) довжиною 1,0 м;
- ✓ утеплення каміну у приміщенні горища додатковим ізолюючим матеріалом.

## Комплектуючі для витяжних камінів CL 600 та CL 820

Піддон для збору води, світлозахисна тарілка/чаша/спіраль, захисний ковпак



CL 600: 60 см  
CL 820: 80 мм



CL 600: 60 см  
CL 820: 80 мм



### Піддон для збору води, сірий

- CL 600: Ø 1,1 м, код. № 60-45-4360

- CL 820: Ø 1,4 м, код. № 60-49-3594

- призначення: захист від дощу

**Примітка:** монтаж проводиться залежно від розміру каміна на відстані 60 або 80 см під каміном. Це не дає променям сонця доходити до рівня підлоги. Втрати продуктивності складають менше 2%.

### Світлозахисна тарілка, чорна

- CL 600: Ø 1,4 м, код. № 60-45-4370

- CL 820: Ø 1,7 м, код. № 60-49-3598

- призначення: захист від дощу та приглушення сонячного проміння, що проникає всередину **Примітка:** монтаж проводиться залежно від розміру каміна на відстані 60 або 80 см під каміном. Це не дає променям сонця доходити до рівня підлоги. Втрати продуктивності складають менше 3%.

### Світлозахисна чаша, чорна

- CL 600: Ø 1,35 м, код. № 60-40-4264

- CL 820: Ø 1,50 м, код. № 60-52-2748

- призначення: мінімальне проникнення світла всередину корпусу

**Примітка:** може бути поставлений відкидний варіант для спрощеного чищення. Втрати продуктивності складають близько 20%.



### Захисний ковпак від дощу з/без захисної решітки – від проникнення птахів

- CL 600: Код. № 60-40-4063 / 60-47-3944

- CL 820: Код. № 60-52-2734 / 60-52-2733

- Призначення: захист від дощу

**Примітка:** Втрати продуктивності складають близько 15%

### Світлозахисна спіраль

- CL 600: Код. № 60-43-3075

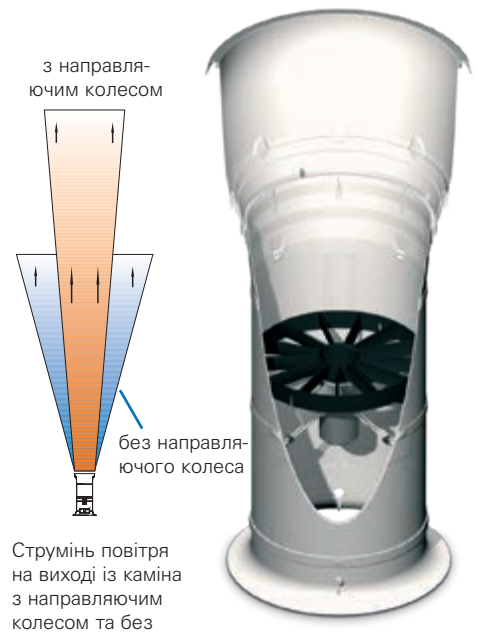
- CL 820: Код. № 60-43-3077

- призначення: скорочує проникнення сонячного світла до мінімуму при втраті продуктивності близько 13%.

## Направляюче колесо потоку повітря для CL 600 та CL 820 для покращення далекобійності струменю на виході з каміну

Направляюче колесо потоку повітря доволі просто та міцно кріпиться до витяжного каміну болтами – над вентилятором. За рахунок зміни напрямку радіальних та циркулярних складових потоку повітря – потік відпрацьованого

повітря фокусується. Це значно збільшує далекобійність повітряного струменю на виході із каміну. Вже встановлені каміни можна дообладнати направляючим колесом в будь-який час.



Струмień повітря на виході із каміну з направляючим колесом та без

### Переваги

- ✓ Збільшено далекобійність струменю каміна на 80 %;
- ✓ мінімальне скорочення продуктивності по повітрю (бл. 3 %);
- ✓ не потрібно подовжувати камін → немає проти вітрових розтяжок та елементів, що псують вигляд приміщення;
- ✓ рішення більш економічне, чим подовження камінів;
- ✓ простий та швидкий монтаж.

## Витяжні каміни CL 600 та CL 820 для монтажу в стіну. Добре регулюються та стійкі до перепадів тиску в т.ч. на низькій потужності

Витяжні каміни CL 600 та CL 820 чудово підходять для монтажу в стіну на фронтоні або у бокову стіну. У порівнянні із звичайними стіновими вентиляторами, каміни – за допомогою запірної заслонки із приводом від двигуна – дозволяють точно регулювати об'ємний потік відпрацьованого повітря, особливо при роботі з мінімальним рівнем вентиляції. До того ж, вони є більш стійкими до впливу вітру. Таким чином, це дозволяє краще адаптувати кількість відпрацьованого повітря до реальних потреб поголів'я. Враховуючи вагу та необхідний простір, дифузор не входить у комплект – але є доступним в якості опції.



Витяжний камін CL 820 для монтажу в стіну



Всмоктуюча воронка із запірною заслінкою та сервоприводом

## ECblue

### інноваційний вентилятор із високим потенціалом енергозбереження

ECblue-вентилятори не тільки економлять енергоресурси, але є дуже стійкими до коливань тиску – і при цьому є дуже стійкими до впливу вітру. Стійкість до перепадів тиску є важливою саме при роботі із мінімальним рівнем вентиляції. Крім того, для даного типу вентиляторів є характерною безшумна робота – показники рівня шуму на 50% нижчі чим у традиційних типів вентиляторів. ECblue рухається за допомогою двигуна постійного струму (ЕС) із зовнішнім ротором. Використання вентиляторів даного типу разом із системою Dynamic MultiStep дозволяє економити до 75% електроенергії у порівнянні зі звичайними системами!



Вентилятор ECblue для монтажу в каміні

### Переваги

- ✓ Високий потенціал енергозбереження;
- ✓ високий ККД при будь-якій кількості обертів;
- ✓ універсальне управління через аналоговий сигнал 0–10 В;
- ✓ надточне виконання заданого рівня вентиляції за рахунок інтеграції сигналу зворотного зв'язку кількості обертів;
- ✓ наднизький рівень шуму за рахунок хвилеподібної форми задніх країв лопатей;
- ✓ легкий та економічний монтаж.

## MultiStep®

### економічний принцип регулювання із використанням серводвигуна CL 74

MultiStep® – це поєднання безступеневого та групового типів регулювання, що дозволяє значно скоротити витрати енергії при незмінній продуктивності по повітря. На відміну від вентиляції із регуляторами Triac, MultiStep дозволяє економити до 50% електроенергії на рік. В цілому система вентиляції має більшу стійкість до перепадів тиску та впливу вітру. Управління системою відбувається за допомогою комп'ютера мікроклімату: шляхом безступеневого регулювання роботи одного витяжного каміня в діапазоні від 0 до 100% та, за необхідності, підключення інших камінів на повній потужності (принцип увімк./вимк.).

Для безступеневого регулювання одного-двох витяжних камінів використовується серводвигун CL 74V (із релейним управлінням). При необхідності безступеневого регулювання трьох та більше камінів можна замовити сервопривід CL 74V із аналоговим сигналом регулювання 0-10 В. Для роботи за принципом увімк./вимк. каміни поділяються на групи. В цьому випадку використовують сервопривід серії CL 74 із режимом відкр./закр. Всі сервоприводи встановлюються на осі поворотного/дросельного заслону та отримують живлення від джерела 24 В. Це гарантує просте і надійне аварійне відкриття камінів у випадку відключення енергопостачання (378 Т).

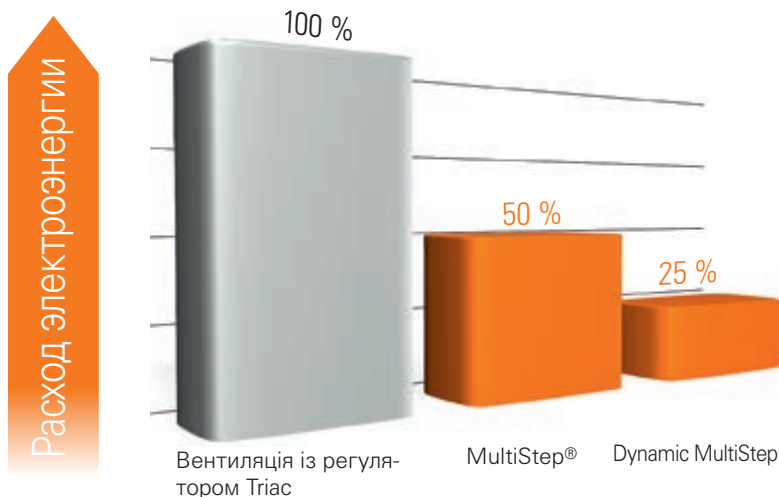


CL 600 з сервоприводом та дросельним заслоном

## Dynamic MultiStep

### послідовне вдосконалення принципу витяжної вентиляції MultiStep®

Новий принцип регулювання витяжної вентиляції Dynamic MultiStep є результатом постійної оптимізації системи MultiStep, що вже зарекомендувала себе на ринку. В даному випадку використовують виключно нові вентилятори серії ECblue, що мають вищий ресурс енергозбереження. Їх підключення відбувається по досягненню не 100% від кількості обертів, а вже 30%. Послідовний запуск всіх вентиляторів корпусу відбувається на рівні 30% від кількості обертів. І тільки потім вентилятори в паралельний спосіб переводяться в режим роботи на рівні 100% від кількості обертів, за умови того, що потреба у вентиляції постійно зростає. У порівнянні з енергозберігаючим рішенням MultiStep – новий принцип системи витяжної вентиляції Dynamic MultiStep дозволяє скоротити споживання енергії на додаткові 50%! Управління цією системою також відбувається за допомогою комп'ютера мікроклімату.



## DynamicAir

### для точного вимірювання об'єму витяжної вентиляції

DynamicAir – принцип оптимізації обміну повітря у приміщенні. Точна реєстрація об'єму повітря, що виводиться, є особливо важливою в умовах роботи мінімальної вентиляції – для створення оптимальних умов мікроклімату для тварин при одночасному зниженні витрат на опалення. Для цього в приливний конус каміня встановлюють датчик розрідження, який передає на комп'ютер мікроклімату сигнал щодо вимірної різниці тиску. На комп'ютері сигнал переводиться в одиниці об'єму відпрацьованого повітря, що дозволяє з високою точністю регулювати процес обміну повітря. Регулювання відбувається з орієнтуванням на характеристику витяжного пристрою, що визначена протягом стендових випробувань та внесена в комп'ютер мікроклімату. При цьому об'ємний потік повітря, що проходить через камінь, не скорочується!



### Переваги

- ✓ Дуже точна реєстрація об'єму повітря, що проходить через витяжний камінь - без використання механічних/рухомих компонентів;
- ✓ зниження витрат на опалення за рахунок точного регулювання рівня мінімальної вентиляції;
- ✓ підходить для встановлення в нові каміни, а також для дооснащення камінів, що вже працюють\*;
- ✓ довгий строк служби системи при незмінній надійності роботи.

\* тільки у поєднанні із комп'ютерами мікроклімату 307pro, 310pro та ViperTouch

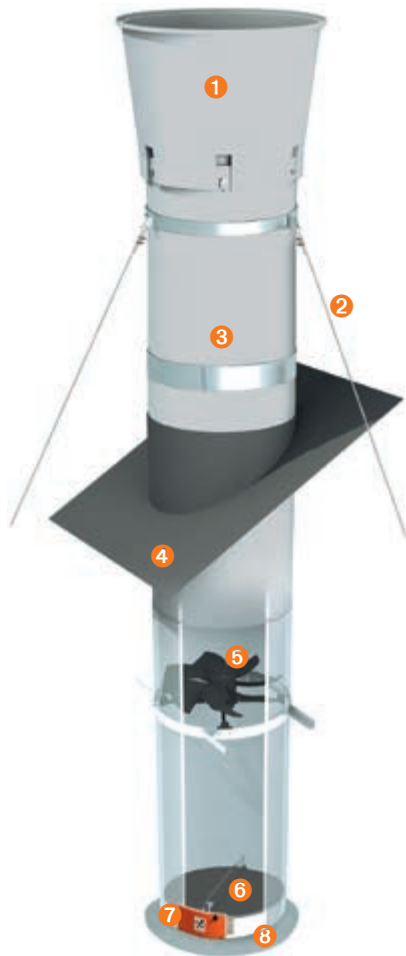
## Витяжні каміни VC від BD різного діаметру

BD пропонує витяжні каміни із трубами різного діаметра, що дозволяє реалізувати концепції будь-яких систем вентиляції із урахуванням будь-якої відстані між кроквами. Каміни виготовляються із поліуретанових труб товщиною 30 мм

- 1 Дифузор → збільшує витяжну потужність (ефект Вентурі)
- 2 Розтяжка проти вітру
- 3 Витяжна труба → довжина 1,0 або 1,5 м
- 4 Покрівельний лист
- 5 Вентилятор для монтажу в трубі
- 6 Запірний заслін
- 7 Сервопривід CL 74
- 8 Приливний конус

Гнучка модульна збірка окремих компонентів дозволяє каміну підлаштовуватись під дуже різні вимоги:

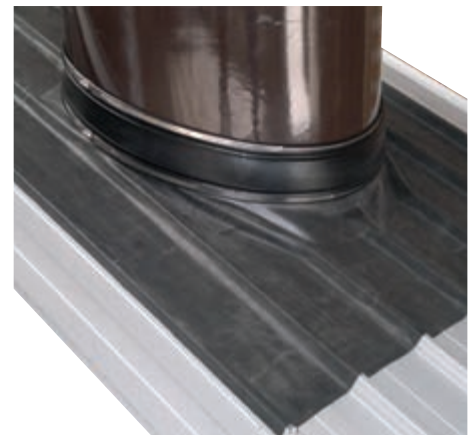
- ✓ вибір кольору: світло-сірий або темно-коричневий;
- ✓ закриття каміну: поворотний або стулчастий заслін;
- ✓ труба каміну постачається у вигляді 2х напівсфер або зібрана;
- ✓ подовжувальна труба для каміну, довжиною 1,0 або 1,5 м;
- ✓ підвішування каміну: за допомогою петель кріплення в приміщеннях без проміжного перекриття, або за допомогою кільця кріплення в корпусах із проміжним перекриттям.



та мають гладке покриття із поліестеру, армованого скловолокном. Це означає, що каміни мають добру тепло- та шумоізоляцію та не мають конденсату. Труби для каміна постачаються у вигляді двох напівсфер VC), які з'єднуються вже

на місці. Завдяки цьому зменшуються витрати на транспортування. При цьому можливим є варіант постачання у вигляді готових труб (AF). В стандартному варіанті камінь ізолюється на даху за допомогою покрівельного листа.

В якості альтернативного покрівельного покриття можна використовувати плівку TopSeal. Вона виготовлена із етилен-пропіленового каучуку (EPDM – каучук спеціального призначення), та є стійкою до впливу ультрафіолетових променів та атмосферних факторів, має чорний колір. Плівка є еластичною, високоміцною та довговічною. Залежно від діаметру каміну, плівка постачається вже зібраною із манжетою, що забезпечує простий та швидкий монтаж на місці. TopSeal підходить для дахів із кутом нахилу до 20°.



Покрівельна плівка TopSeal

Каміни VC є міцними, – і це забезпечує їх придатність для нарощування висоти – для збільшення висоти виходу повітряного струменю із каміна над дахом (для запобігання ефекту «укося потоку вниз», тобто щоб вентилятори не затягували відпрацьоване повітря знову в корпус). Таким чином, за рахунок високої швидкості викиду повітря із каміну забезпечується викид емісій та неприємних запахів у вищі шари атмосфери.



Приклад: викид відпрацьованого повітря >3 м над горизонтальним ребром даху

# Центральна витяжна вентиляція для сфокусованого виводу викидів

Обладнання для зменшення рівня викидів на птишиних та тваринницьких фермах у майбутньому буде відігравати все більш вагомую роль. В деяких країнах вже існують вимоги щодо централізованого сфокусованого в одній точці виводу відпрацьованого повітря із висотою виходу повітря із корпусу на висоті мінімум 10 м. Сфокусований потік викидів працює за принципом великого каміна із стабільним потоком повітря, і тому для таких цілей прекрасно підходить витяжний VC 920 від BD:

- ✓ висока продуктивність по повітрю;
- ✓ витяжні труби складаються із двох половинок твердого пінополіуретану → економія на транспортуванні;
- ✓ добра ізоляція запобігає створенню конденсату;
- ✓ чищення каміну без перешкод;
- ✓ добра міцність та звукоізоляція.

Крім можливості подовжити окремі каміни до необхідної висоти, також існує можливість встановити окрему витяжну вежу на фронтоні корпусу. Це зручніший, але і більш трудомісткий варіант.



Для цього добре підходять витяжні каміни CL 920 та VC 1270. Обидва каміни мають дуже високу продуктивність по повітрю при низькому споживанні енергії. Каміні серії VC 1270 має

модульний запірний заслін із інтегрованим приливним конусом, що забезпечує рівномірний та лінійний рух повітря всередині каміна.



Витяжна вежа



Витяжний каміні CL 920



Витяжний каміні VC 1270 із модульним запірним заслоном

Вентилятор V125 T для монтажу в трубі

## Переваги витяжної вежі

- ✓ Вежа є відокремленою від зони утримання тварин → значно покращені умови сангігієни;
- ✓ повітря не проникає в корпус через вентилятори, що не працюють;
- ✓ дощова вода не потрапляє у корпус;
- ✓ виключено небажане проникнення сонячного проміння;
- ✓ немає проблем зі «статикою» на даху корпусу;
- ✓ можна просто і ретельно чистити вежу і каміни за допомогою апаратів високого тиску – окремо від корпусів;
- ✓ простий монтаж камінів на вежі;
- ✓ стійкість при сильному вітрі.

# Технічні характеристики важливіших вентиляторів для монтажу в трубі

## Пояснення типових позначень

**FF 063-6ET** FF = вентилятор з лопатями серпоподібної форми 063 = Ø крильчатка 6 = 6полюсн. E/D = однофазн./трёхфазн. T = монтаж у трубі  
**FF 080-ZIT** FF = вентилятор з лопатями серпоподібної форми 080 = Ø крильчатка Z = 10полюсн. I = ECblue (однофазн.) T = монтаж у трубі

Тип вентилятора		FF063-6ET	FF063-6DT	FF063-ZIT	FF080-6ET	FF080-6DT	FF080-ZIT
<b>Код. №</b>		60-47-7900	60-47-7902	60-47-9007	60-47-7915	60-47-7916	60-47-8999
<b>Номінальний струм</b>	Ампер	2,5	1,25	4,0	4,0	1,85/3,2	5,8-4,2
<b>Рівень шуму</b>	дБ (А)	71	71	75	80	80	84

Постачання інших вентиляторів є можливим за бажанням замовника

## Продуктивність по повітрю

CL 600 Розрідження	Потужність (м³/год.)			Питома потужність (Вт/1000 м³/год.)			Швидкість повітря на виході (м/с)		
	FF063-6ET	FF063-6DT	FF063-ZIT	FF063-6ET	FF063-6DT	FF063-ZIT	FF063-6ET	FF063-6DT	FF063-ZIT
0 Па	12600	12900	15600	34,7	33,3	43,8	10,6	10,8	13,1
10 Па	12200	12500	15200	37,3	35,5	45,9	10,2	10,5	12,8
20 Па	11700	12100	14900	39,2	37,4	47,7	9,8	10,1	12,5
30 Па	11000	11500	14500	42,5	39,9	50,0	9,2	9,6	12,2
40 Па	10100	10700	14100	47,6	44,0	52,8	8,4	9,0	11,8
50 Па	8900	9700	13700	54,4	49,5	55,5	7,4	8,1	11,5
60 Па	5200	7300	13200	90,0	63,9	59,3	4,3	6,1	11,0

CL 820 Розрідження	Потужність (м³/год.)			Питома потужність (Вт/1000 м³/год.)			Швидкість повітря на виході (м/с)		
	FF080-6ET	FF080-6DT	FF080-ZIT	FF080-6ET	FF080-6DT	FF080-ZIT	FF080-6ET	FF080-6DT	FF080-ZIT
0 Па	21600	21700	25000	33,4	28,5	33,6	11,3	11,4	13,1
10 Па	20500	20900	23900	36,4	30,9	36,4	10,8	11,0	12,6
20 Па	19600	20100	23600	39,1	33,5	39,1	10,3	10,5	12,4
30 Па	18800	19100	23000	41,9	36,4	40,9	9,9	10,0	12,1
40 Па	18000	18300	22400	44,6	39,1	43,7	9,5	9,6	11,8
50 Па	17200	17400	21700	47,9	42,1	45,7	9,0	9,2	11,4
60 Па	16100	16500	21200	51,9	45,7	48,6	8,5	8,7	11,1

Ми рекомендуємо використовувати трьохфазні вентилятори або вентилятори Ecblue, враховуючи ефективність та стійкість таких вентиляторів до коливань тиску – у порівнянні із однофазними.

Вказані значення ґрунтуються на частоті мережі у 50 Гц.

Всі значення для вентиляторів встановлено на стендових випробуваннях відповідно нормам DIN 241631 та ISO 5801.



# Big Dutchman

Європа, Близький Схід та Африка:  
**Big Dutchman International GmbH**  
 Postfach 1163- 4936049360 Vechta, Німеччина  
 Тел.: +49(0)4447 801-0 · Факс: -237  
 big@bigdutchman.de  
 www.bigdutchman.de

**США: Big Dutchman, Inc.**  
 Тел.: +1 616 392 5981 · bigd@bigdutchmanusa.com  
 www.bigdutchmanusa.com

**Бразилія: Big Dutchman (Brasil) Ltda.**  
 Тел.: +55 16 2108 5310 · bdbr@bigdutchman.com.br  
 www.bigdutchman.com.br

**Росія: ООО "Биг Дачмен"**  
 Тел.: +7 495 2295 161 · big@bigdutchman.ru · www.bigdutchman.ru

**Азія/Тихоокеанський регіон: BD Agriculture (Malaysia) Sdn. Bhd.**  
 Тел.: +60 3 334 83 555 · bdasia@bigdutchman.com · www.bigdutchman.com

**Китай: Big Dutchman (Tianjin) Livestock Equipment Co., Ltd.**  
 Тел.: +86 10 6476 1888 · bdcnsales@bigdutchman.com  
 www.bigdutchmanchina.com

**ТОВ «БД Аґрікалче (Україна)»**  
 04080, м. Київ  
 вул. Новокостянтинівська 13/10, оф. 306  
 Тел.: (+ 380 44) 390 62 20  
 Факс: (+ 380 44) 390 62 21  
 E-Mail: big@bigd.kiev.ua  
 www.bigdutchman.ua