



Big Dutchman®



Вытяжные каминны

для эффективного, оптимизированного удаления воздуха из корпусов

Вытяжные камины – идеальное решение для фермы любого типа!

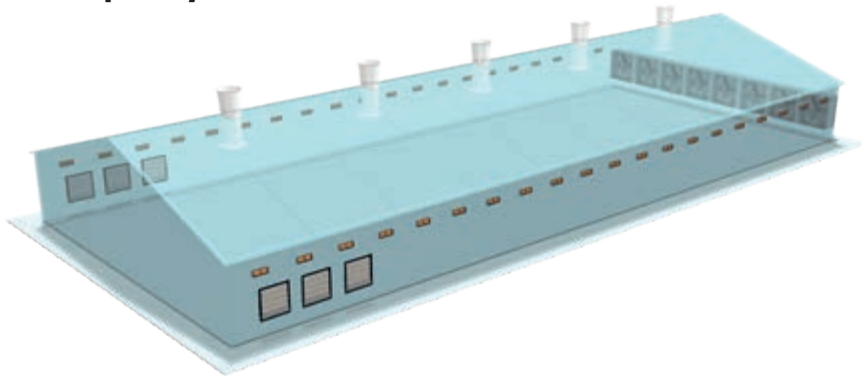
Для обеспечения работы вытяжной вентиляции, оптимизированной с учетом потребностей поголовья, компания Big Dutchman предлагает вам широкую палитру вытяжных каминов с вентиляторами к ним для монтажа в вытяжную трубу. Благодаря аэродинамической оптимизации каминов повышается производительность по воздуху вентиляторов и таким образом поток отработанного воздуха

становится особенно эффективным. Подходящие к каминам вентиляторы с лопастями серповидной формы, отличаются высоким качеством. Лопасти изготовлены из профилированного алюминия, литого под давлением, и отличаются морозостойкостью и коррозионной устойчивостью. За счет аэродинамической формы они более устойчивы к перепадам давления, энергоэффективнее и тише, чем

предшествующие им вентиляторы. Могут быть использованы следующие камины и принципы вытяжной вентиляции:

- вытяжные камины CL 600 и CL 820,
- стенные камины,
- принципы регулировки MultiStep, Dynamic MultiStep и DynamicAir,
- вытяжные камины VC от BD,
- центральная вытяжная вентиляция.

Каковы преимущества вытяжных каминов?



- ✓ четкое пространственное разделение между приточной и вытяжной вентиляцией → оптимизация гигиены;
- ✓ несколько децентрализованных точек отвода отработанного воздуха → однородное качество воздуха в корпусе;
- ✓ влияние ветра сокращается до минимума;
- ✓ система аварийного открытия при отключении электропитания посредством дроссельного клапана с приводом от двигателя → использование восходящего потока тепла.

CL 600 и CL 820 – оригинальная продукция для профессионалов вытяжные камины с уникальной конструкцией и широким спектром применения

Более 25 лет вытяжные камины из серии CL нашей компании находятся в эксплуатации. Они сотни тысяч раз прошли проверку временем и характеризуются такими выдающимися свойствами как:

- ✓ аэродинамический дизайн → эффективный отвод воздуха из корпуса;
- ✓ они изготовлены из пропиленов и отличаются гладкой, грязеотталкивающей поверхностью → высокая прочность;
- ✓ они устойчивы к воздействию низких температур и воздействию солнечных лучей → очень долгий срок службы;
- ✓ чистка может проводиться аппаратом высокого давления;
- ✓ уплотнение лабиринтного типа между кровельной трубой и кровельным листом → обеспечивает водонепроницаемость конструкции;

- ✓ отпадает необходимость в использовании дополнительной изоляции;
- ✓ самонесущая конструкция → дополнительная подвеска и усилительные элементы не нужны;
- ✓ кровельный лист и наружные трубы изготовлены из стеклопластика → возможна подгонка под необходимые размеры на месте;
- ✓ поставка кровельного листа с учетом уклона крыши корпуса, ее профиля и цвета, расположения конька и боковин, а также высоты над крышей;
- ✓ простой монтаж;
- ✓ сервопривод CL 74 обеспечивает точное ограничение объемного потока при минимальной вентиляции.



Вытяжной камин CL 820



- 1 Диффузор → повышает вытяжную мощность (эффект Вентури)
- 2 Ливнесток
- 3 Труба для крыши – для крепления конуса с кровельным листом
- 4 Лабиринтное уплотнение → вода не проникает внутрь крыши
- 5 Вентилятор для монтажа в трубе → низкое потребление электроэнергии, стабильность к перепадам давления и повышенная бесшумность эксплуатации
- 6 Кровельный лист → поставка с различным профилем
- 7 Вытяжная труба → поддается удлинению
- 8 Поворотная заслонка → служит для закрытия камина, сокращает поток воздуха при регулировании числа оборотов
- 9 Всасывающая воронка → повышение производительности по воздуху за счет специальной формы



- Гибкая модульная сборка отдельных компонентов позволяет камину соответствовать самым разным требованиям.
- ✓ выбор цвета: светло-серый или черный;
 - ✓ приглушение света: за счет светозащитной тарелки/чаши либо спирали;
 - ✓ удлинительная вытяжная труба длиной 0,5 или 0,75 м;
 - ✓ вместо диффузора можно использовать защитный колпак от дождя, монтируемый на кровельную трубу;
 - ✓ удлинительная труба для кровельного листа (над крышей) длиной 1,0 м;
 - ✓ изоляция труб в чердачном помещении дополнительным материалом.

Комплекующие для вытяжных каминов CL 600 и CL 820

поддон для сбора воды, светозащитная тарелка, светозащитная чаша, защитный колпак от дождя, светозащитная спираль



Поддон для сбора воды, серый

- CL 600: Ø 1,1 м, код. №. 60-45-4360
- CL 820: Ø 1,4 м, код. №. 60-49-3594
- назначение: защита от дождя

Указание: монтаж производится в зависимости от поперечника камина на расстоянии 60 или 80 см под камином. Это не дает солнечным лучам достичь уровня пола. Потери производительности составляют менее 2%.



Светозащитная тарелка/поддон для сбора воды, черный

- CL 600: Ø 1,4 м, код. №. 60-45-4370
- CL 820: Ø 1,7 м, код. №. 60-49-3598

- назначение: защита от дождя и приглушение проникающего солнечного света

Указание: монтаж производится в зависимости от поперечника камина на расстоянии 60 или 80 см под камином. Это не дает солнечным лучам достичь уровня пола. Потери производительности составляют менее 3%.



Светозащитная чаша, черная

- CL 600: Ø 1,35 м, код. №. 60-40-4264
- CL 820: Ø 1,35 м, код. №. 60-52-2748

- назначение: мин. проникновение света внутрь корпуса

Указание: может быть произведен откидной вариант установки в целях упрощения чистки. Потеря производительности составляет около 20%.



Защитный колпак от дождя с/без защитной решетки от проникновения птиц

- CL 600: Код. №. 60-40-4063 / 60-47-3944
- CL 820: Код. №. 60-52-2734 / 60-52-2733

- назначение: защита от дождя

Указание: потеря производительности составляет около 15%.



Световая спираль

- CL 600: Код. №. 60-43-3075
- CL 820: Код. №. 60-43-3077

- назначение: сокращает проникновение дневного света до минимума на фоне потери произв-ти около 13%.

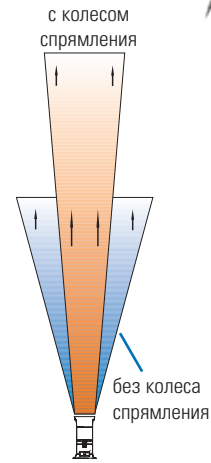


Колесо спрямления воздушного потока для CL 600 и CL 820

для существенного увеличения дальности воздушной струи на выходе из вытяжного камина

Колесо спрямления воздушного потока крепко и без большого труда крепится болтами над вентилятором к вытяжному камину. За счет изменения направления радиальных и циркулярных составляющих воздушного потока достигается фокусирование потока отработан-

ного воздуха. Это значительно увеличивает дальность воздушной струи на выходе из камина. Дооснащение уже установленных каминов колесом спрямления возможно в любое время.



Воздушная струя на выходе из камина с колесом спрямления и без него



ПРЕИМУЩЕСТВА

- ✓ увеличение дальности струи камина на 80 %;
- ✓ мин. сокращение производительности по воздуху (ок. 3 %);
- ✓ не требуется удлинение камина → отсутствуют противоветровые растяжки
- и элементы, портящие внешний вид помещения;
- ✓ более экономичное решение по сравнению с удлинителями каминов;
- ✓ быстрый и простой монтаж.

Вытяжные камины CL 600 и CL 820 для монтажа в стену

Отличная регулируемость и стабильность к перепадам давления в т.ч. при низкой мощности

Вытяжные камины CL 600 и CL 820 отлично подходят для монтажа в стену на фронтоне либо монтажа в боковой стене. По сравнению с обычными стенными вентиляторами стенные камины позволяют за счет запорной заслонки с приводом от двигателя точно регулировать объемный поток отработанного воздуха, особенно при работе с минимальным уровнем вентиляции. К тому же они более устойчивы к воздействию ветра. Таким образом, это позволяет лучше адаптировать количество отработанного воздуха к фактической потребности поголовья. С учетом веса и требуемой площади диффузор не входит в стандартный объем поставки, но доступен в качестве опции.



Вытяжной камин CL 820 для монтажа в стену



Всасывающая воронка с запорной заслонкой и сервоприводом

ECblue

инновационный вентилятор с высоким энергосберегающим потенциалом

ECblue-вентиляторы не только экономят энергоресурсы, но еще и крайне устойчивы к колебаниям давления на фоне еще большей устойчивости к воздействию ветра. Устойчивость к перепадам давления важна именно при работе с минимальным уровнем вентиляции. Помимо этого, для данного типа вентиляторов характерна более бесшумная эксплуатация, уровень шума при этом на 50% ниже показателей традиционных типов вентиляторов. ECblue приводится в движение двигателем постоянного тока (EC) с наружным ротором. В комбинации с системой Dynamic MultiStep вы сможете сэкономить до 50% электроэнергии по сравнению с обычными системами!



Вентилятор ECblue для монтажа в трубу

ПРЕИМУЩЕСТВА

- ✓ высокий энергосберегающий потенциал;
- ✓ высокий КПД при любом числе оборотов;
- ✓ универсальное управление через аналоговый сигнал 0-10 В;
- ✓ очень точное соблюдение заданного уровня вентиляции за счет интеграции сигнала обратной связи числа оборотов;
- ✓ крайне низкий уровень шума за счет волнообразной формы задних краев лопастей;
- ✓ простая установка.

MultiStep: принцип регулирования вытяжного воздуха для бесступенчатого процесса вентиляции

MultiStep – это комбинация бесступенчатого типа регулирования и группового типа регулирования вкл./выкл. Преимуществом является бесступенчатый процесс вентиляции и, следовательно, вентиляция, оптимально адаптированная под потребности животных. В целом вентиляционная система отличается более высокой устойчивостью к перепадам давления и воздействию ветра. Управление системой обеспечивается компьютером микроклимата: путем бесступенчатой регулировки работы одного вытяжного камин в диапазоне от 0 до 100 % и подключения по необходимости остальных каминов на полной мощности (принцип вкл./выкл.).

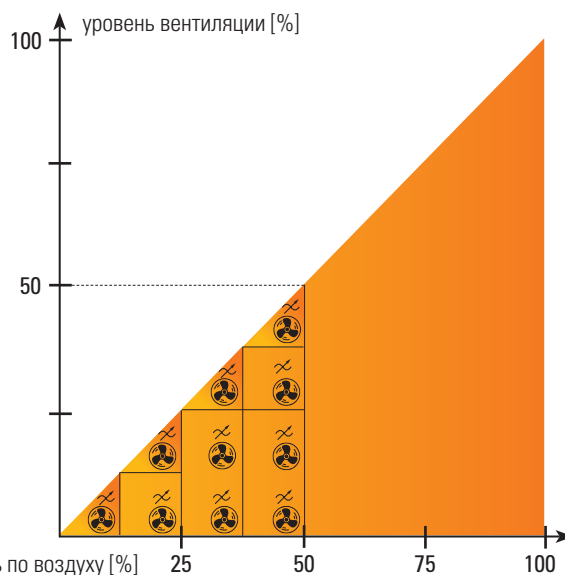
Для бесступенчатой регулировки одного-двух вытяжных каминов используется серводвигатель CL 74V. При необходимости бесступенчатой регулировки трех и более каминов возможен заказ сервопривода CL 74V с аналоговым сигналом регулирования 0-10 В. Для работы по принципу вкл./выкл. все вентиляторы делятся на группы. В этом случае используется сервопривод серии CL 74 с режимом (откр./закр.). Все сервоприводы устанавливаются на оси поворотной/дроссельной заслонки и запитываются от источника питания 24 В. Это гарантирует простое и надежное аварийное открытие каминов в случае отключения электропитания (378 Т).



Камин с сервоприводом и дроссельной заслонкой

Dynamic MultiStep: энергосберегающий принцип регулирования вытяжного воздуха для бесступенчатого процесса вентиляции

Новый принцип регулирования вытяжной вентиляции Dynamic MultiStep является следствием оптимизации зарекомендовавшей себя системы MultiStep. В данном случае используются исключительно новые вентиляторы серии ECblue, с чрезвычайно высоким энергосберегающим ресурсом. Их подключение производится по достижении не 100 % от числа оборотов, а уже примерно на 50 %. Только когда все вентиляторы корпуса последовательно подключатся на 50% от числа оборотов (это значение может варьироваться в зависимости от необходимой стабильности давления), при постоянно растущей потребности в вентиляции они параллельно будут наращивать число оборотов до 100 %. По сравнению с решением MultiStep новый принцип регулирования Dynamic MultiStep снижает энергопотребление до 50 %! **Отличительная особенность:** для уменьшения числа оборотов вдвое необходима всего лишь восьмая часть энергии! Управление данной системой также обеспечивается компьютером микроклимата.



DynamicAir для точного замера объема вытяжной вентиляции

DynamicAir – принцип последующей оптимизации воздухообмена в помещении. Точная регистрация объема выводимого воздуха особенно важна в условиях работы минимальной вентиляции, чтобы создать оптимальные условия микроклимата для животных и одновременно снизить затраты на отопление. С этой целью в приточный конус камин устанавливается датчик DynamicAir. Этот датчик передает замеренный сигнал на компьютер микроклимата. Там сигнал переводится в соответствующие единицы вытяжной производительности, что позволяет с высокой точностью регулировать процесс воздухообмена. Регулировка производится с ориентировкой на характеристику вытяжного устройства, определенную в ходе испытаний на стенде и внесенную в компьютер микроклимата. При этом объемный поток воздуха, проходящего через камин, не сокращается!



ПРЕИМУЩЕСТВА

- ✓ очень точная регистрация объема проходящего через вытяжной камин воздуха без использования механических/подвижных компонентов;
- ✓ снижение затрат на отопление за счет точной регулировки уровня минимальной вентиляции;
- ✓ пригоден для установки как в новых, так и для дооснащения уже действующих каминов*;
- ✓ долгий срок службы системы на фоне неизменной эксплуатационной надежности;

* только в сочетании с компьютерами микроклимата 307pro, 310pro и ViperTouch

Вытяжные камины VC от BD различного диаметра

Вытяжные камины VC от BD предлагаются с трубами различного диаметра, позволяя тем самым оптимально реализовывать концепции любых систем вентиляции с учетом любого расстояния между стропилами. Каминны изготовлены из полиуретановых труб

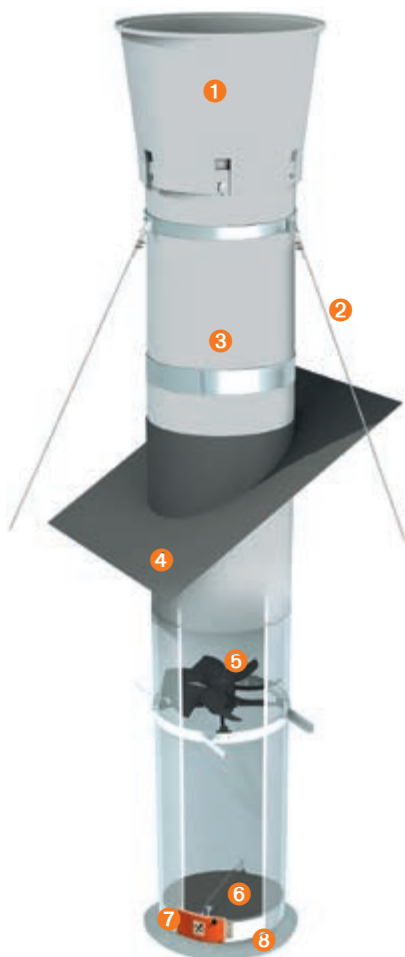
- ❶ Диффузор → повышает вытяжную мощность (эффект Вентури)
- ❷ Противоветровая растяжка
- ❸ Вытяжная труба → длиной 1,0 или 1,5 м
- ❹ Кровельный лист
- ❺ Вентилятора для монтажа в трубу
- ❻ Запорная заслонка
- ❼ Сервопривод CL 74
- ❽ Приточный конус

Гибкая модульная сборка отдельных компонентов позволяет камину соответствовать самым разным требованиям.

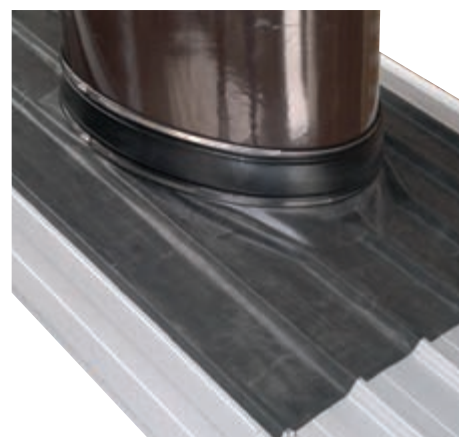
- ✓ выбор цвета: светло-серый или темно-коричневый;
- ✓ закрытие камина: поворотная или створчатая заслонка;
- ✓ поставка каминной трубы в виде 2-х полусфер или в цельном виде;
- ✓ удлинительная труба для камина, длиной 1,0 или 1,5 м;
- ✓ подвешивание камина: с помощью крепежных петель в помещениях без промежуточных перекрытий или посредством крепежного кольца в корпусах с промежуточным перекрытием.

толщиной 30 мм и имеют гладкое покрытие из полиэстера, армированного стекловолокном. Это означает, что каминны обладают хорошей тепло- и шумоизоляцией и отсутствием конденсата. Трубы для камина поставляются в виде двух полусфер (VC),

соединение которых производится на месте. Благодаря этому снижаются затраты на транспортировку. Однако возможен и вариант поставки в виде цельных труб (AF). В стандартном варианте камин изолируется на крыше посредством кровельного листа.



В качестве альтернативного кровельного покрытия можно использовать пленку TopSeal. Пленка черного цвета изготовлена из этиленпропиленового каучука (EPDM – каучук специального назначения), устойчива к воздействию атмосферных факторов и ультрафиолетовых лучей. Она эластична, высокопрочна и долговечна. В зависимости от диаметра камина пленка поставляется в собранном виде вместе с манжетой, обеспечивая простой и быстрый монтаж на месте. TopSeal пригодна для крыш с углом наклона до 20°.



Кровельное покрытие TopSeal

Прочность каминов VC обеспечивает их пригодность для наращивания их высоты с целью увеличения высоты выхода воздушной струи из камина над крышей (предотвращение эффекта «скоса потока вниз», т.е. затягивания вентиляторами отработанного воздуха в корпус). Таким образом за счет высокой скорости выброса воздуха из камина обеспечивается выброс эмиссий и неприятных запахов в более высокие атмосферные слои воздуха.



Пример: выброс отработанного воздуха > 3 м над коньком

Центральная вытяжная вентиляция для сфокусированного вывода эмиссий

В будущем оборудование для сокращения уровня эмиссий на фермах станет еще более важным. В некоторых странах уже действуют требования по централизованному выводу отработанного воздуха из корпуса в одной точке на высоте мин. 10 м.

Сфокусированный поток эмиссий действует по принципу камина со стабильным воздушным потоком. Для этого отлично подходит вытяжной камин VC 920 от BD:

- ✓ высокая производительность по воздуху;
- ✓ вытяжная труба состоит из двух половинок труб из жесткого полиуретанового пенопласта → экономия на транспортных расходах;
- ✓ хорошая изоляция предотвращает образование конденсата;
- ✓ легкая чистка камина;
- ✓ хорошая прочность и звукоизоляция.



Помимо возможности удлинения отдельных каминов до необходимой высоты, возможна установка отдельной вытяжной башни на фронтоне корпуса. Это более удобный, но и более трудоемкий вариант. Хорошо подхо-

дят для данного варианта вытяжные камин CL 920 и VC 1270. Оба камин отличаются очень высокой производительностью по воздуху на фоне низкого потребления энергии. Камин серии VC 1270 оснащен модульной

запорной заслонкой с интегрированным приточным конусом, который обеспечивает равномерное и линейное движение воздуха внутри камина.



Вытяжная башня



Вытяжной камин CL 920



Вытяжной камин VC 1270 с модульной запорной заслонкой

Вентилятор V125 T для монтажа в трубу

Преимущества вытяжной башни

- ✓ башня отделена от зоны содержания животных → значительное улучшение сангигиены;
- ✓ воздух не проникает в корпус через неработающие вентиляторы;
- ✓ дождевая вода не попадает в корпус;
- ✓ исключено нежелательное проникновение солнечного света;
- ✓ отсутствие проблем со статикой крыши корпуса;
- ✓ основательная и простая чистка башни и каминов с помощью аппаратов высокого давления, отдельно от корпусов;
- ✓ простой монтаж каминов на башне;
- ✓ нет проблем с устойчивостью при сильном ветре.

Технические характеристики важнейших вентиляторов для монтажа в трубе

Пояснение типовых обозначений

FF 063-6ET FF = вентилятор с лопастями серповидной формы 063 = Ø крыльчатка 6 = 6-полюсн. E/D = однофазн./трехфазн. T = монтаж в трубе
FF 080-ZIT FF = вентилятор с лопастями серповидной формы 080 = Ø крыльчатка Z = 10-полюсн. I = EСblue (однофазн.) T = монтаж в трубе

Тип вентилятора		FF063-6ET	FF063-6DT	FF063-ZIT	FF080-6ET	FF080-6DT	FF080-ZIT
Код. №		60-47-7900	60-47-7902	60-47-9007	60-47-7915	60-47-7916	60-47-8999
Номинальный ток	Ампер	2,5	1,25	4,0	4,0	1,85/3,2	5,8-4,2
Уровень звуковой мощ-ти	дБ (А)	71	71	75	80	80	84

По желанию заказчика возможна поставка других типов вентиляторов

Производительность по воздуху

CL 600 Разрежение	Мощность (м³/ч)			Удельн. мощность (Вт/1000 м³/ч)			Скорость воздуха на выходе (м/с)		
	FF063-6ET	FF063-6DT	FF063-ZIT	FF063-6ET	FF063-6DT	FF063-ZIT	FF063-6ET	FF063-6DT	FF063-ZIT
0 Па	12 600	12 900	15 600	34,7	33,3	43,8	10,6	10,8	13,1
10 Па	12 200	12 500	15 200	37,3	35,5	45,9	10,2	10,5	12,8
20 Па	11 700	12 100	14 900	39,2	37,4	47,7	9,8	10,1	12,5
30 Па	11 000	11 500	14 500	42,5	39,9	50,0	9,2	9,6	12,2
40 Па	10 100	10 700	14 100	47,6	44,0	52,8	8,4	9,0	11,8
50 Па	8 900	9 700	13 700	54,4	49,5	55,5	7,4	8,1	11,5
60 Па	5 200	7 300	13 200	90,0	63,9	59,3	4,3	6,1	11,0

CL 820 Разрежение	Мощность (м³/ч)			Удельн. мощность (Вт/1000 м³/ч)			Скорость воздуха на выходе (м/с)		
	FF080-6ET	FF080-6DT	FF080-ZIT	FF080-6ET	FF080-6DT	FF080-ZIT	FF080-6ET	FF080-6DT	FF080-ZIT
0 Па	21 600	21 700	25 000	33,4	28,5	33,6	11,3	11,4	13,1
10 Па	20 500	20 900	23 900	36,4	30,9	36,4	10,8	11,0	12,6
20 Па	19 600	20 100	23 600	39,1	33,5	39,1	10,3	10,5	12,4
30 Па	18 800	19 100	23 000	41,9	36,4	40,9	9,9	10,0	12,1
40 Па	18 000	18 300	22 400	44,6	39,1	43,7	9,5	9,6	11,8
50 Па	17 200	17 400	21 700	47,9	42,1	45,7	9,0	9,2	11,4
60 Па	16 100	16 500	21 200	51,9	45,7	48,6	8,5	8,7	11,1

Мы рекомендуем применять трехфазные вентиляторы либо вентиляторы EСblue, ввиду их эффективности и устойчивости к колебаниям давления по сравнению с однофазными вентиляторами.

Указанные значения основаны на сетевой частоте в 50 Гц.

Все значения для вентиляторов установлены на испытательном стенде согласно нормам DIN 241631 и ISO 5801.



Big Dutchman

Европа, Ближний Восток и Африка:
Big Dutchman International GmbH
 Postfach 1163- 49360 Vechta, Deutschland
 Тел.: +49(0)4447 801-0 · Факс: -237
 big@bigdutchman.de
 www.bigdutchman.de

США: Big Dutchman, Inc.
 Тел.: +1 616 392 5981 · bigd@bigdutchmanusa.com
 www.bigdutchmanusa.com

Бразилия: Big Dutchman (Brasil) Ltda.
 Тел.: +55 16 2108 5310 · bdb@bigdutchman.com.br
 www.bigdutchman.com.br

Россия: ООО «Биг Дачмен»
 Тел.: +7 495 229 5161 · big@bigdutchman.ru · www.bigdutchman.ru

Азия/Тихоокеанский регион: BD Agriculture (Malaysia) Sdn. Bhd.
 Тел.: +60 33 34 83 555 · bdasia@bigdutchman.com · www.bigdutchman.asia

Китай: Big Dutchman (Tianjin) Livestock Equipment Co., Ltd.
 Тел.: +86 10 6476 1888 · bdcnsales@bigdutchman.com
 www.bigdutchmanchina.com