



Big Dutchman®



Camini di estrazione dell'aria

per un'efficiente rimozione dell'aria

Camini di estrazione dell'aria - la soluzione migliore per ogni tipo di allevamento!

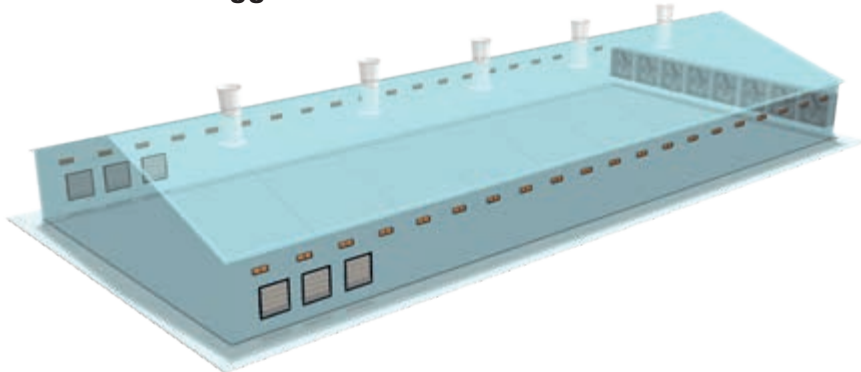
Big Dutchman offre un'ampia gamma di camini e relativi ventilatori integrati per un'ottima rimozione dell'aria in perfetta linea con le esigenze degli animali. Grazie al loro design che ottimizza il flusso di aria, la portata dei ventilatori aumenta mentre il consumo di energia diminuisce. I ventilatori che usiamo nei nostri camini hanno un'altissima qualità.

Le pale sono realizzate in alluminio pressofuso assolutamente resistente all'inverno e alla corrosione. Grazie alla loro forma aerodinamica, resistono meglio alla pressione, risparmiano energia e sono più silenziose rispetto ai ventilatori tradizionali. E' possibile installare i seguenti camini:

➤ Camini d'estrazione CL 600 e CL 920

- Camini d'estrazione a parete
- Sistemi di controllo MultiStep®, Dynamic MultiStep e DynamicAir
- Camino d'estrazione BD VC
- Estrazione centralizzata dell'aria esausta

Quali sono i vantaggi dei camini ad estrazione?



- ✓ Corretta separazione dell'aria fresca e di quella esausta per un miglior igiene;
- ✓ Piccoli punti di estrazione decentralizzati per uniformare la distribuzione dell'aria in tutto il capannone;
- ✓ Influenza del vento significativamente ridotta;
- ✓ Apertura d'emergenza per mezzo di termiche in caso di assenza di corrente;
- ✓ Apertura di emergenza a temperatura controllata con serrande a motore.

CL 600 e CL 820 - l'originale per i professionisti del clima Il camino di estrazione dell'aria versatile e dal design unico

I camini di estrazione della nostra serie CL sono in uso da oltre 25 anni. Hanno dimostrato il loro valore migliaia di volte e sono dotati di caratteristiche eccezionali:

- ✓ Design aerodinamico per una miglior efficienza dell'estrazione di aria;
- ✓ Sono fabbricati in polipropilene dalla superficie liscia e antipolvere per un maggiore stabilità;
- ✓ Resistente alla luce del sole e al gelo;
- ✓ Facile da pulire con idropulitrice;
- ✓ La guarnizione installata tra il corpo superiore e la conca garantisce la tenuta stagna;
- ✓ Non sono necessarie altre sigillature;
- ✓ La struttura auto-portante rende inutile

l'applicazione di ulteriori sospensioni rinforzi supplementari;

- ✓ La conca ed i tubi di estensione esterni sono in vetroresina (GRP) e possono essere installati sul posto;
- ✓ La lamiera del tetto è fornita in base alla pendenza, al profilo, all'installazione (laterale o di colmo), all'altezza sopra il tetto e al colore;
- ✓ Facili da assemblare e smontare;
- ✓ L'attuatore CL 74 chiude in modo sicuro il camino e riduce la portata volumetrica esattamente come richiesto per una ventilazione minima.



Camino CL 820



- 1 Diffusore → aumenta le performance di uscita dell'aria (effetto Venturi)
- 2 Deflusso della pioggia
- 3 Corpo superiore → Collega il diffusore alla conversa
- 4 Guarnizione → Previene l'entrata dell'acqua dal tetto
- 5 Ventilatori del camino integrati → risparmiano energia, resistono alla pressione e producono poco rumore
- 6 Conversa → disponibile con diversi profili
- 7 Corpo inferiore → estensibile
- 8 Valvola a farfalla → chiude il camino e riduce il flusso d'aria in un sistema a velocità controllata
- 9 Bocca d'aspirazione → design speciale per maggiori performance



La combinazione flessibile dei singoli componenti del camino rende possibile diverse richieste:

- ✓ Selezione del colore: grigio chiaro o nero;
- ✓ Riduzione della luce: con piatto light o coppa light;
- ✓ Tubo estensibile per estrazione dell'aria da 0,5 mt.;
- ✓ Installazione di una protezione per la pioggia invece di un diffusore standard;
- ✓ Tubo estensibile per la conversa di mt. 1,0 (sopra al tetto);
- ✓ Il corpo inferiore del camino può essere facilmente coibentato per mezzo di un isolamento gommato.

Accessori per camini CL 600 e CL 820

Piatto gocciolatoio, piatto light, coppa light, comignolo, elica leggera



CL 600: 60 cm
CL 820: 80 cm

Piatto gocciolatoio, grigio

- CL 600: diametro 1,1 m, codice no. 60-45-4360
- CL 820: diametro 1,4 m, codice no. 60-49-3594
- Usato come protezione dalla pioggia

Note: Deve essere installato 60 cm o 80 cm sotto il camino, a seconda del diametro. Ciò impedisce alla luce di raggiungere il pavimento. Le perdite di prestazione sono inferiori al 2%.



CL 600: 60 cm
CL 820: 80 cm

Piatto light/Piatto gocciolatoio, nero

- CL 600: diametro 1,4 m, codice no. 60-45-4370
- CL 820: diametro 1,7 m, codice no. 60-49-3598
- Usato come oscuramento

Note: Deve essere installato 60 cm o 80 cm sotto il camino, a seconda del diametro. Ciò impedisce alla luce di raggiungere il pavimento. Le perdite di prestazione sono inferiori al 3%.



Coppa light, nera

- CL 600: diametro 1,35 m, codice no. 60-40-4264
- CL 820: diametro 1,50 m, codice no. 60-52-2748
- Usato come protezione dalla pioggia e per un leggero oscuramento

Note: Possibilità di installarlo inclinato per facilitarne la pulizia. Le perdite di prestazione sono circa del 20%.



Comignolo con/senza rete metallica per protezione uccelli

- CL 600: codice no. 60-40-4063/60-47-3944
- CL 820: codice no. 60-52-2734/60-52-2733
- Usato per la protezione dalla pioggia

Note: Le perdite di rendimento sono circa del 15%.



Elica leggera

- CL 600: codice no. 60-43-3075
- CL 820: codice no. 60-43-3077

- Utilizzato per ridurre al minimo l'incidenza della luce diurna con perdite di rendimento di circa 13%.



Paletta di guida per CL 600 e CL 820

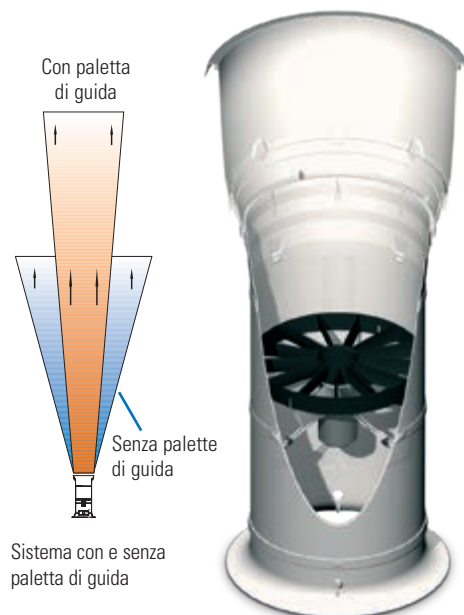
Per un incremento significativo della gittata del camino

La paletta di guida per il CL 600 si avvita al camino direttamente sopra il ventilatore. Il getto dell'aria di scarico viene concentrato deviando i componenti radiali e circolari di

controllo del flusso dell'aria. In questo modo la gittata aumenta notevolmente. La paletta di guida può essere facilmente montata in un secondo momento.

Vantaggi

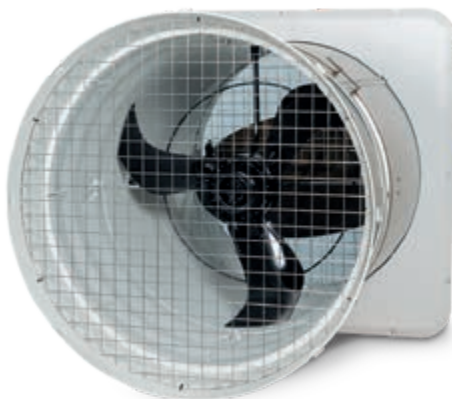
- ✓ Fino all'80% in più di gittata;
- ✓ Solo una diminuzione minima (circa il 3%) del rendimento della portata di aria;
- ✓ Nessun prolungamento del camino necessario. Nessuna controventatura e nessun aspetto sgradevole all'esterno del capannone;
- ✓ Alternativa economica rispetto alla prolunga del corpo del camino;
- ✓ Facile e veloce da installare.



Installazione dei camini d'estrazione a parete CL 600 e CL 820

Ottima regolazione e resistenza alla pressione anche a basse prestazioni

I camini di estrazione dell'aria CL 600 e CL 820 sono adatti per essere installati sulle pareti di testa o quelle laterali. Rispetto ai semplici ventilatori a parete, i camini a parete possono controllare la portata volumetrica dell'aria di scarico in modo molto preciso grazie all'apertura motorizzata, soprattutto con ventilazione minima. Sono meno suscettibili al vento. Il volume dell'aria di estrazione può essere regolato in modo accurato con le effettive esigenze degli animali. Per motivi di spazio e peso, il diffusore non fa parte della dotazione standard, ma può essere ordinato come optional.



Camino di estrazione d'aria a parete CL 820



Testa di aspirazione con otturatore e attuttore

ECblue

L'innovativo ventilatore ad alto potenziale di risparmio energetico

I ventilatori ECblue non solo risparmiano energia, ma sono anche estremamente resistenti alla pressione e quindi meno sensibili al vento. Questa stabilità è molto importante quando si utilizza una ventilazione minima. Anche il livello di rumore dei ventilatori ECblue è inferiore di circa il 50% rispetto a quello dei ventilatori standard. ECblue è alimentato da un motore EC a rotore esterno. Utilizzando questi ventilatori in combinazione con Dynamic MultiStep, è possibile risparmiare fino al 75% dei costi elettrici rispetto ai sistemi tradizionali!



Ventilatore per camino ECblue

Vantaggi

- ✓ Risparmio energetico molto elevato;
- ✓ Alta efficienza per tutto l'intervallo di velocità
- ✓ Attivazione universale tramite segnale analogico 0–10V;
- ✓ Il livello di ventilazione preimpostato viene mantenuto costante grazie al feedback di velocità incluso;
- ✓ Basso livello di rumore grazie ai bordi delle lame ondulate;
- ✓ Installazione semplice ed economica.

MultiStep®

Il sistema di ventilazione a risparmio energetico con l'uso dell'attuatore CL 74

Il principio di ventilazione MultiStep® combina il controllo continuo e il controllo di gruppo. Il vantaggio di questo principio è una significativa riduzione del consumo energetico, mantenendo inalterate le prestazioni della qualità dell'aria: Rispetto ai sistemi tradizionali a pressione negativa, sono possibili risparmi annuali fino al 50 % di energia. L'intero sistema di ventilazione è meno sensibile al vento e più resistente alla pressione.

Il computer climatico controlla un camino ininterrottamente da 0 a 100 % e avvia, solo se necessario, camini a piena capacità (on/off)

quando sono richiesti.

L'attuatore CL 74 V a relè serve a comandare uno o due camini ad estrazione. Se è necessario comandare più di due camini, il CL 74 è disponibile anche con un segnale di comando analogico 0–10 V. Per la modalità on/off, i camini vengono suddivisi in gruppi. Per questo sistema di comando viene utilizzato l'attuatore CL 74 (aperto/chiuso). Tutti gli attuatori sono installati direttamente sull'asse della valvola a farfalla/flap e sono alimentati a 24 V di potenza. Ciò consente un'apertura di emergenza semplice e sicura in caso di mancanza di corrente (378 T).

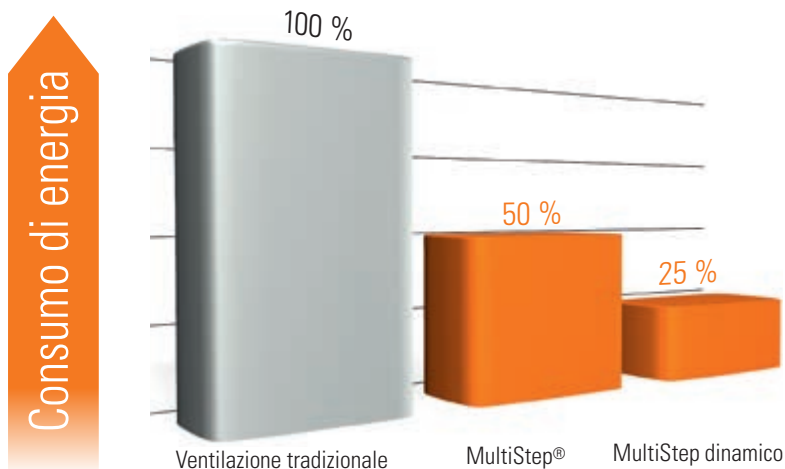


CL 600 con attuatore e flap

Dynamic MultiStep

La versione migliorata del principio di ventilazione MultiStep®

La versione migliorata del collaudato principio MultiStep è il „Dynamic MultiStep“. Questo sistema funziona esclusivamente con i nuovi ventilatori ECblue che consentono di risparmiare ancora più energia. Invece di avviarli al 100 % di velocità, questi ventilatori funzionano già al 30 %. Solo dopo che tutti i ventilatori sono stati avviati uno dopo l'altro al 30 %, la loro velocità viene aumentata simultaneamente al 100% su richiesta. Rispetto alla soluzione MultiStep, già molto efficiente dal punto di vista energetico, il consumo energetico del nuovo principio di ventilazione Dynamic MultiStep è ulteriormente inferiore del 50%! Anche in questa soluzione il computer climatico è responsabile del controllo del sistema.



DynamicAir

per la precisa registrazione della portata volumetrica dei camini di estrazione

DynamicAir è il principio inventato per ottimizzare ulteriormente il ricambio d'aria negli allevamenti. Soprattutto con ventilazione minima, è importante sapere esattamente quanta aria passa attraverso il camino per essere in grado di fornire condizioni climatiche ottimali per gli animali e ridurre così i costi di riscaldamento. Per utilizzare DynamicAir, è necessario installare un sensore di pressione negativa nella bocca di aspirazione del camino. Il sensore converte il segnale di pressione differenziale in un segnale analogico 0-10 V e trasmette queste informazioni al computer climatico. Il computer traduce il segnale nella rispettiva portata d'aria estratta. Questo permette un controllo molto preciso del ricambio d'aria. Il computer climatico segue la curva standard realizzata in un impianto di prova. Il volume del flusso d'aria del camino non viene ridotto!



Vantaggi

- ✓ RegISTRAZIONI precise della portata d'aria dei camini ad estrazione dell'aria esausta senza l'aggiunta di nessun componente meccanico/mobile;
- ✓ Riduzione dei costi di riscaldamento grazie ad una precisa ventilazione minima;
- ✓ Idoneo per costruzioni nuove e per quelle da ristrutturare*;
- ✓ Servizio di lunga durata e alto livello di affidabilità.

* solo in combinazione con i computer climatici 307pro, 310pro e ViperTouch

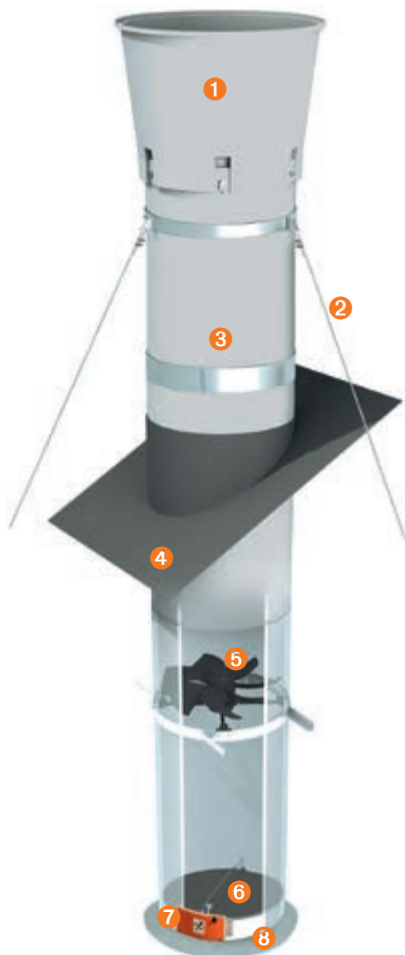
Camino ad estrazione **BD VC** Con differenti diametri del corpo

I camini BD per l'aria esausta sono disponibili in diversi diametri e possono essere adattati a qualsiasi concetto di ventilazione e interesse di capriate. I camini di scarico BD sono costituiti da tubi in poliuretano di 30 mm

di spessore rivestiti in poliestere liscio rinforzato con fibra di vetro. Ciò significa che tutti i camini BD sono ben isolati, l'acqua di condensazione è evitata e i rumori sono ridotti.

I tubi del camino vengono forniti a metà (VC) e assemblati in loco, risparmiando così sui costi di trasporto. Sono tuttavia disponibili anche come tubi pieni (AF). Una conversa sigilla tutti i camini.

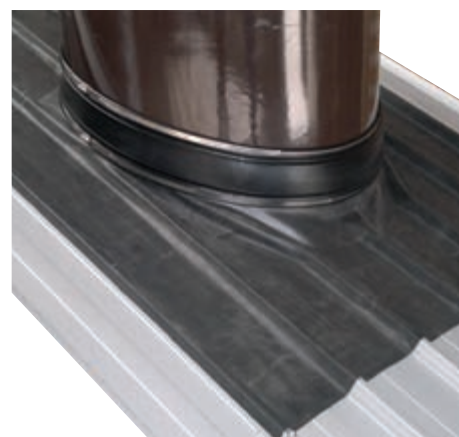
- 1 Diffusore → aumenta la performance di estrazione dell'aria (effetto Venturi)
- 2 Tiranti anti-vento
- 3 Corpo superiore → disponibile nelle lunghezze di 1,0 m e 1,5m
- 4 Converse tetto
- 5 Ventilatore camino integrato
- 6 Valvola
- 7 Attuatore CL 74
- 8 Bocca d'aspirazione



La combinazione flessibile dei singoli componenti del camino rende possibile soddisfare diverse richieste:

- ✓ Colori disponibili: Grigio chiaro o marrone scuro;
- ✓ Il camino è chiuso da una valvola a farfalla o da una serranda ruotante;
- ✓ Il tubo di scarico è disponibile come mezzo tubo o intero;
- ✓ Estensione del camino di 1.0 m o 1.5 m;
- ✓ Sospensione dei camini: con ancoraggio per capannoni senza solaio intermedio e con anello di ancoraggio per capannoni con solaio intermedio.

In alternativa alla conversa, e anche possibile utilizzare una conversa in gomma (TopSeal Roofing). Si tratta di un foglio di EPDM (ossia una speciale gomma) di colore nero resistente agli agenti atmosferici ed ai raggi UV, e permanentemente elastico, anti-strappo e perciò di lunga durata. Il TopSeal viene consegnato pre-montato con un collare sulla base del diametro del camino. Questo assicura un veloce e semplice montaggio sul posto. TopSeal può essere usato anche per tetti con pendenza fino a 20°.



Copertura da tetto TopSeal

Grazie alla loro stabilità, i camini VC sono un'ottima soluzione quando c'è bisogno di estendere il camino sopra al tetto (prevenzione effetto downwash). Grazie alla maggiore velocità di uscita, le emissioni e gli odori sgradevoli vengono scaricati negli strati d'aria superiori.



Esempio : uscite d'aria di scarico >3m sopra il colmo

Estrazione centralizzata dell'aria esausta

Per raggruppare le fonti di emissione

La riduzione delle emissioni provenienti dagli allevamenti diventerà sempre più importante in futuro. In alcuni paesi, le autorità preposte richiedono l'estrazione dell'aria esausta centralizzata con il punto di uscita installato ad un'altezza non inferiore a 10 m. Un'emissione centralizzata funziona al pari di un grande camino con flusso d'aria stabile. I camini di estrazione d'aria BD VC 920 sono un'ottima scelta:

- ✓ Alte prestazioni dell'aria;
- ✓ Corpo di scarico composto da due tubi in poliuretano espanso per ridurre il costo di trasporto;
- ✓ Ottimo isolamento per prevenire la condensa;
- ✓ Facile da pulire;
- ✓ Ottima stabilità e riduzione del rumore.

In alternativa all'estensione dei singoli camini fino a raggiungere l'altezza richiesta, è possibile montare una torre di scarico dell'aria su una delle testate del capannone. Questa



soluzione è conveniente, ma complessa. I camini dell'aria di scarico CL 920 e VC 1270 sono adatti per le torri di scarico dell'aria. Entrambi hanno una resa in aria molto elevata

e consumi moderati. VC 1270 ha una valvola modulare con bocca aspirante integrata che produce un flusso d'aria uniforme e lineare.



Torre di estrazione dell'aria



Camino di estrazione d'aria CL 920



Camini VC 1270 con modulo con flap di chiusura

Ventilatore per camino V125 T

Vantaggi dell'estrazione centralizzata dell'aria esausta

- ✓ La separazione tra la zona animali e la torre migliora notevolmente le condizioni igieniche;
- ✓ Nessun spiffero quando i ventilatori sono inattivi;
- ✓ Nessuna infiltrazione indesiderata di acqua piovana all'interno dell'allevamento;
- ✓ Nessuna infiltrazione indesiderata di luce;
- ✓ Semplice e accurata pulizia della torre e dei camini con idropulitrice;
- ✓ Semplice installazione dei camini sulla torre;
- ✓ Nessun problema con i valori statici del tetto;
- ✓ Nessun problema di stabilità in caso di forte vento.

Specifiche tecniche per camini con ventilatori integrati

Dettagli descrittivi

FF 063-6ET FF = ventilatore con pala a forma di falce 063 = diametro ventola 6 = 6-pale E/D = monofase/trifase T = ventilatore camino
FF 080-ZIT FF = ventilatore con pala a forma di falce 080 = diametro ventola Z = 10-pale I = ECblue (monofase) T = ventilatore camino

Tipi di ventilatori		FF063-6ET	FF063-6DT	FF063-ZIT	FF080-6ET	FF080-6DT	FF080-ZIT
Codice no.		60-47-7900	60-47-7902	60-47-9007	60-47-7915	60-47-7916	60-47-8999
Corrente nominale	Ampere	2,5	1,25	4,0	4,0	1,85/3,2	5,8-4,2
Livello del suono	dB(A)	71	71	75	80	80	84

Altri tipi di ventilatori sono disponibili su richiesta.

Dati performance della ventilazione

CL 600 Indice pressione negativa	Portata d'aria (m³/h)			Potenza del ventilatore (W/1000 m³/h)			Velocità dell'aria esausta (m/s)		
	FF063-6ET	FF063-6DT	FF063-ZIT	FF063-6ET	FF063-6DT	FF063-ZIT	FF063-6ET	FF063-6DT	FF063-ZIT
0 Pa	12600	12900	15600	34,7	33,3	43,8	10,6	10,8	13,1
10 Pa	12200	12500	15200	37,3	35,5	45,9	10,2	10,5	12,8
20 Pa	11700	12100	14900	39,2	37,4	47,7	9,8	10,1	12,5
30 Pa	11000	11500	14500	42,5	39,9	50,0	9,2	9,6	12,2
40 Pa	10100	10700	14100	47,6	44,0	52,8	8,4	9,0	11,8
50 Pa	8900	9700	13700	54,4	49,5	55,5	7,4	8,1	11,5
60 Pa	5200	7300	13200	90,0	63,9	59,3	4,3	6,1	11,0

CL 820 Indice pressione negativa	Portata d'aria (m³/h)			Potenza del ventilatore (W/1000 m³/h)			Velocità dell'aria esausta (m/s)		
	FF080-6ET	FF080-6DT	FF080-ZIT	FF080-6ET	FF080-6DT	FF080-ZIT	FF080-6ET	FF080-6DT	FF080-ZIT
0 Pa	21600	21700	25000	33,4	28,5	33,6	11,3	11,4	13,1
10 Pa	20500	20900	23900	36,4	30,9	36,4	10,8	11,0	12,6
20 Pa	19600	20100	23600	39,1	33,5	39,1	10,3	10,5	12,4
30 Pa	18800	19100	23000	41,9	36,4	40,9	9,9	10,0	12,1
40 Pa	18000	18300	22400	44,6	39,1	43,7	9,5	9,6	11,8
50 Pa	17200	17400	21700	47,9	42,1	45,7	9,0	9,2	11,4
60 Pa	16100	16500	21200	51,9	45,7	48,6	8,5	8,7	11,1

Si consiglia di utilizzare ventilatori trifase o ventilatori ECblue. Sono più resistenti alla pressione e più efficienti dei ventilatori monofase.

I valori indicati si basano su una frequenza di rete di 50 Hz.

Tutti i ventilatori sono stati testati sulla base di un test di riferimento DIN 241631 ISO 5801 certificato.



Big Dutchman

Europa, Medio Oriente & Africa:
Big Dutchman International GmbH
 P.O. Box 1163 - 49360 Vechta, Germania
 Tel. +49(0)4447 801-0 - Fax -237
 big@bigdutchman.de
 www.bigdutchman.de

Stati Uniti d'America: Big Dutchman, Inc.
 Tel. +1 616 392 5981 - bigd@bigdutchmanusa.com
 www.bigdutchmanusa.com

Brasile: Big Dutchman (Brasil) Ltda.
 Tel. +55 16 2108 5310 - bdb@bigdutchman.com.br
 www.bigdutchman.com.br

Russia: 000 "Big Dutchman"
 Tel. +7 495 2295 161 - big@bigdutchman.ru - www.bigdutchman.ru

Asia: BD Agriculture (Malaysia) Sdn. Bhd.
 Tel. +60 (0)3-334 83 555 - bdasia@bigdutchman.com - www.bigdutchman.com

Cina: Big Dutchman (Tianjin) Livestock Equipment Co., Ltd.
 Tel. +86 10 6476 1888 - bdcnsales@bigdutchman.com
 www.bigdutchmanchina.com

BD Agricoltura Italia Srl

Via dell'Industria, 9
 46043 - Castiglione Delle Stiviere (MN)
 Tel. (+39) 0376 636215
 e-mail: italia@bigdutchman.com
 www.bigdutchman.it