

«Калматик 2» – система кормления при групповом содержании свиноматок



Система кормления по вызову CALLMATIC 2 («Колматик 2») компании «Биг Дачмен» обеспечивает содержание, которое удовлетворяет биологические потребности свиней благодаря индивидуально подобранному рациону кормления животных, а также возможность автоматической селекции животных.

Групповое содержание обеспечивает свиноматке большую свободу движения, улучшение кондиции и выносливости, индивидуальное кормление – управляемое и точно подобранное в соответствии с состоянием каждой свиноматки количество корма.

Работа системы кормления по вызову с компьютерным управлением осуществляется следующим образом: на ухе каждой свиноматки крепится опознавательная ушная бирка (см. рис. стр. 24). Пассивный датчик работает без батареек, для идентификации свиноматки в области кормушки устанавливается антенна.

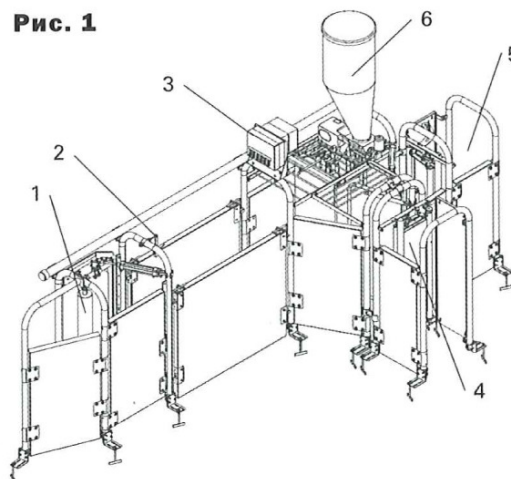
Когда свиноматка заходит в станцию (рис. 1), дверь, которая всегда открыта, если станция пуста, фиксируется при помощи светового барьера. Входная дверь за свиноматкой сразу же закрывается, при помощи встроенной в клапан кормушки антенны компьютер идентифицирует свиноматку. Если свиноматка не выбрала свой дневной рацион, кормушка открывается и в нее порциями поступает корм. По окончании кормления клапан кормушки опускается, и доступ к кормушке автоматически блокируется. Если свиноматка уже выбрала весь свой дневной рацион, кормушка остается закрытой. Через некоторое время входная дверь открывается и в станцию заходит следующая свиноматка. Первая свиноматка покидает станцию.

Компьютерное управление MC 99 NT фирмы «Биг Дачмен» (рис. 2) – компьютер кормления, отличающийся простотой обслуживания и высокой функциональностью. MC 99 NT представляет собой самостоятельно работающую систему, которая может быть дополнена в соответствии с пожеланиями заказчика. Компьютер может одновременно управлять максимально 32 станциями.

Важнейшие характеристики компьютерного управления:

- память, рассчитанная на поголовье численностью до 5000 свиноматок (например, дата заселения и выселения, ориентировочный срок опороса);
- до пяти свободно программируемых схем кормления (графика);
- возможен выбор старта кормления, скорости дозирования и времени после кормления;
- учет поступивших свинок путем регистрации номера ушной бирки, свинки и графика кормления;
- для дальнейшей обработки и оценки данных можно подсоединять программы для менеджмента;
- при селекции можно внести количество свиноматок, животные подсчитываются на выходе.

Рис. 1



1. Входная дверь. 2. Световой барьер. 3. Узел управления и ручное управление. 4. Дверь для выхода. 5. Селекция на выходе. 6. Кормоемкость.

Рис. 2



К компьютеру можно подключить персональный компьютер, ручной терминал или внешний компьютер замещения (MC 99).

Индивидуальное кормление свиноматок может быть сухим или жидким по желанию заказчика

На каждой станции кормления по вызову находятся емкости для корма – по одной на каждый тип корма (до двух емкостей), корм в которые поступает из соответствующих бункеров. В кормоемкости последней станции установлен сенсор. Как только уровень корма опускается ниже минимальной отметки, сенсор подает сигнал для следующего наполнения емкостей.

Систему кормления по вызову особенно выгодно применять при использовании системы жидкого кормления. Если кормление других животных осуществляется с уже имеющейся системой жидкого кормления HydroMix («Гидромикс»), CALLMATIC 2 заказывает у установки HydroMix кормовой рацион, который после замешивания поступает в кормовую емкость системы кормления по вызову.



Рис. 3
Схемы функционирования
с системой сухого кормления

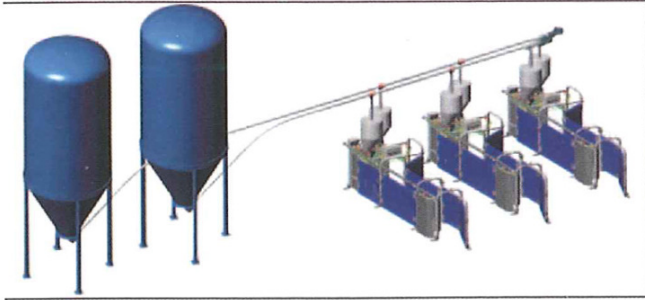


Рис. 4
Схема функционирования системы жидкого кормления



Корм циркулирует по кормопроводу, расположенному над станциями кормления по вызову. При идентификации свиноматки, не использовавшей свой суточный рацион, происходит открытие соответствующего клапана и наполнение дозатора с последующим поступлением всего корма в кормушку. Данный процесс повторяется до тех пор, пока свиноматке не будет скормлен весь запланированный рацион. При этом сенсор, установленный в кормоемкости станции кормления, регистрирует опорожнение емкости, подавая сигнал о необходимости замешивания новой порции корма. Применение второй кормоемкости и дополнительного кормопровода позволит кормить животных двумя сортами корма.

Централизованная селекция – экономичное решение для больших групп свиноматок

Селекция свиноматок – особенно в больших группах – постоянно повторяющаяся работа, осуществление которой практически невозможно без технической поддержки. Поэтому в качестве альтернативы на каждой станции кормления по вызову предлагается проводить централизованную селекцию, которая позволяет рабо-

тать с большими группами численностью до 300 свиноматок.

Для обеспечения оптимальной работы данной системы очень важно правильно разместить оборудование в помещении. Имеется множество вариантов решения, которые варьируются в зависимости от плана свинарника, размера групп и способа содержания – на подстилке или без нее. На рис. 5 представлено размещение системы централизованной селекции.

К одной селекционной установке можно подключить до 6 станций кормления по вызову. Данное решение экономично и отличается гибкостью в отношении общего планирования помещений.

Размещение станочного оборудования и потребность в площадях при применении CALLMATIC-2

Система Callmatic 2 модульная и легко размещается в помещения любых размеров и форм и хорошо подходит для новых и работающих животноводческих помещений. Важно отделить зону отдыха от зоны активности, предусмотреть достаточно свободную

площадь перед станцией кормления и установить поилки в зоне активности (10-12 свиноматок на поилку).

Система в полной мере отвечает законодательным нормам по содержанию супоросных свиноматок.

Помещения ожидания с четырьмя станциями по вызову на 200-240 маток без подстилки представлена на рис. 6.

Одна станция кормления Callmatic 2 позволяет содержать свиноматок большими группами до 60 голов. В дальнейшем предусмотрена возможность объединять несколько станций для того, чтобы увеличивать количество голов в группе до 300 свиноматок (5 станций) в одном помещении. Кроме того, что использование системы кормления по вызову при групповом содержании позволяет сэкономить место в свинарнике, Callmatic 2 имеет и ряд других преимуществ.

Станция снабжена датчиком определения охоты. Эта система работает в комбинации с системой Callmatic 2. Детектор охоты вмонтирован над отверстием в стене станка, где находится хряк. Свиноматка, которая находится перед хряком, приходит в охоту естественным путем и меняет свой статус. В детектор охоты вмонтирова-

Рис. 5. Варианты размещения системы централизованной селекции

- 1 Станки для отдыха с подстилкой
- 2 Зона активности животных с бетонными решетками
- 3 Система селекции
- 4 Центральный станок для селекции
- 5 Станок для хряка
- 6 Станок для ремонтных свинок
- 7 Индивидуальные станки
- 8 Подсобное помещение

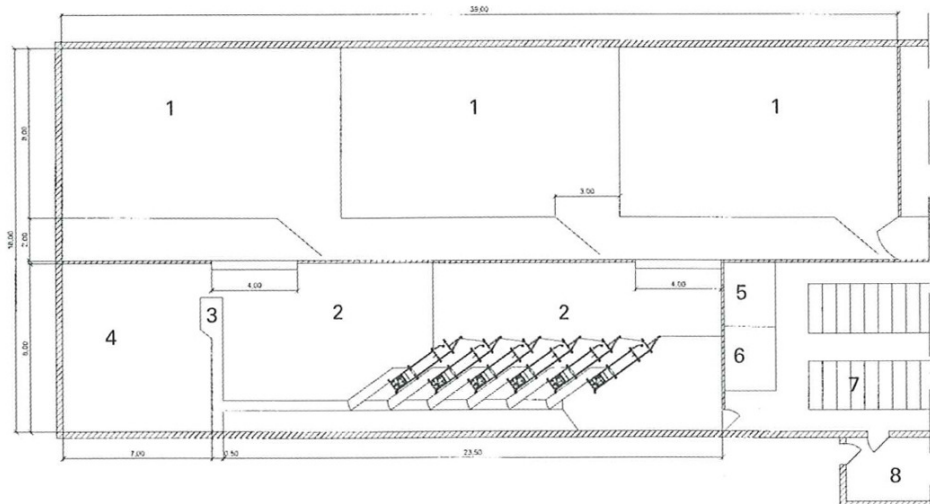
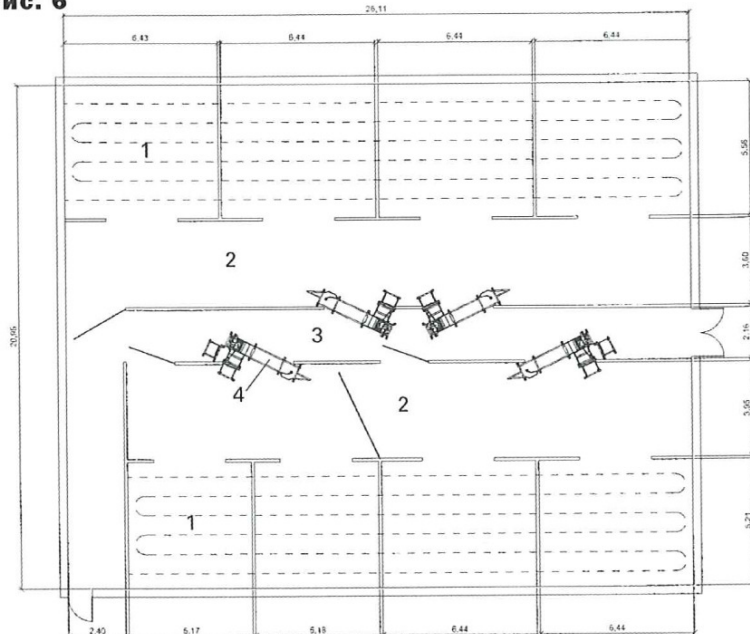


Рис. 6



1. Боксы для отдыха
2. Зона активности с бетонно-целевыми полами
3. Бокс для селекции и привыкания с бетонно-целевыми полами
4. Станция кормления

на антенна, которая идентифицирует свиноматку посредством датчика в ушной бирке, контролируя время пребывания свиноматки. Такая свиноматка маркирует-

ся определенным цветом, что позволяет быстро находить свиноматку, пришедшую в охоту. Все это делает производство более эффективным, повышая частоту использования одной свиноматки в год.

Покупая систему Callmatic 2, вы приобретаете намного больше, чем просто систему кормления свиноматок в больших группах. Вы получаете инструмент для управления производством. Система кормления свиноматок по вызову позволяет вам каждый день осуществлять детальный контроль режима кормления и, конечно же, регулировать расход корма. Вместе с этим у вас есть возможность влиять на процесс кормления каждой свиноматки, в свою очередь, это является скрытым потенциалом для оптимизации процесса кормления и снижения стоимости производства.

Фирма «Биг Дачмен» имеет опыт группового содержания свиноматок с 1988 года, в настоящее время продает около 150-200 систем в год. Основной рынок продаж – это Европа и Северная Америка, осваиваются рынки Китая, Японии и Австралии.

При вашей заинтересованности специалисты «Биг Дачмен» подготовят предложения с учетом дальнейшего сервисного обслуживания, а также рассмотрят предложения пилотных проектов.